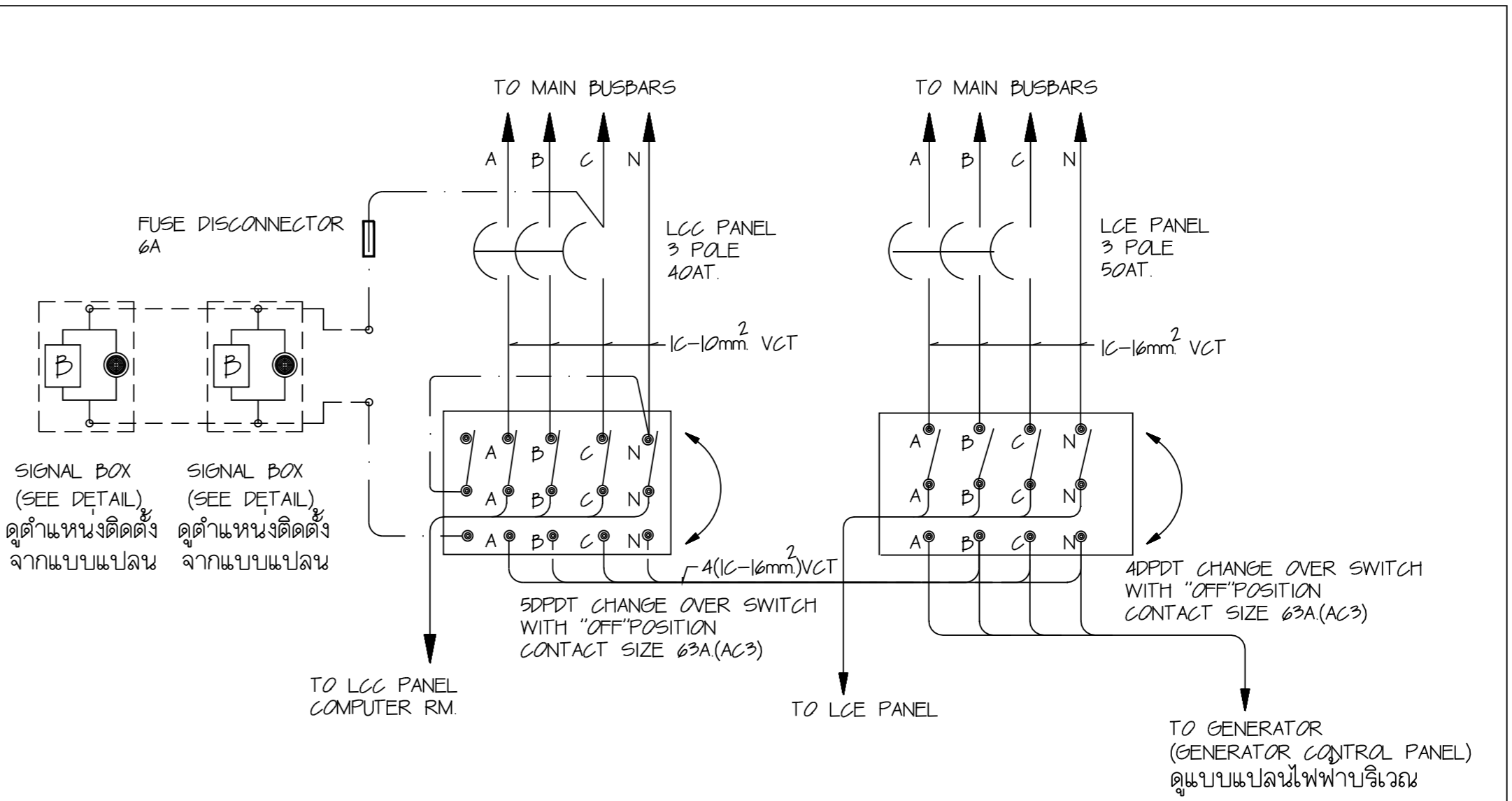
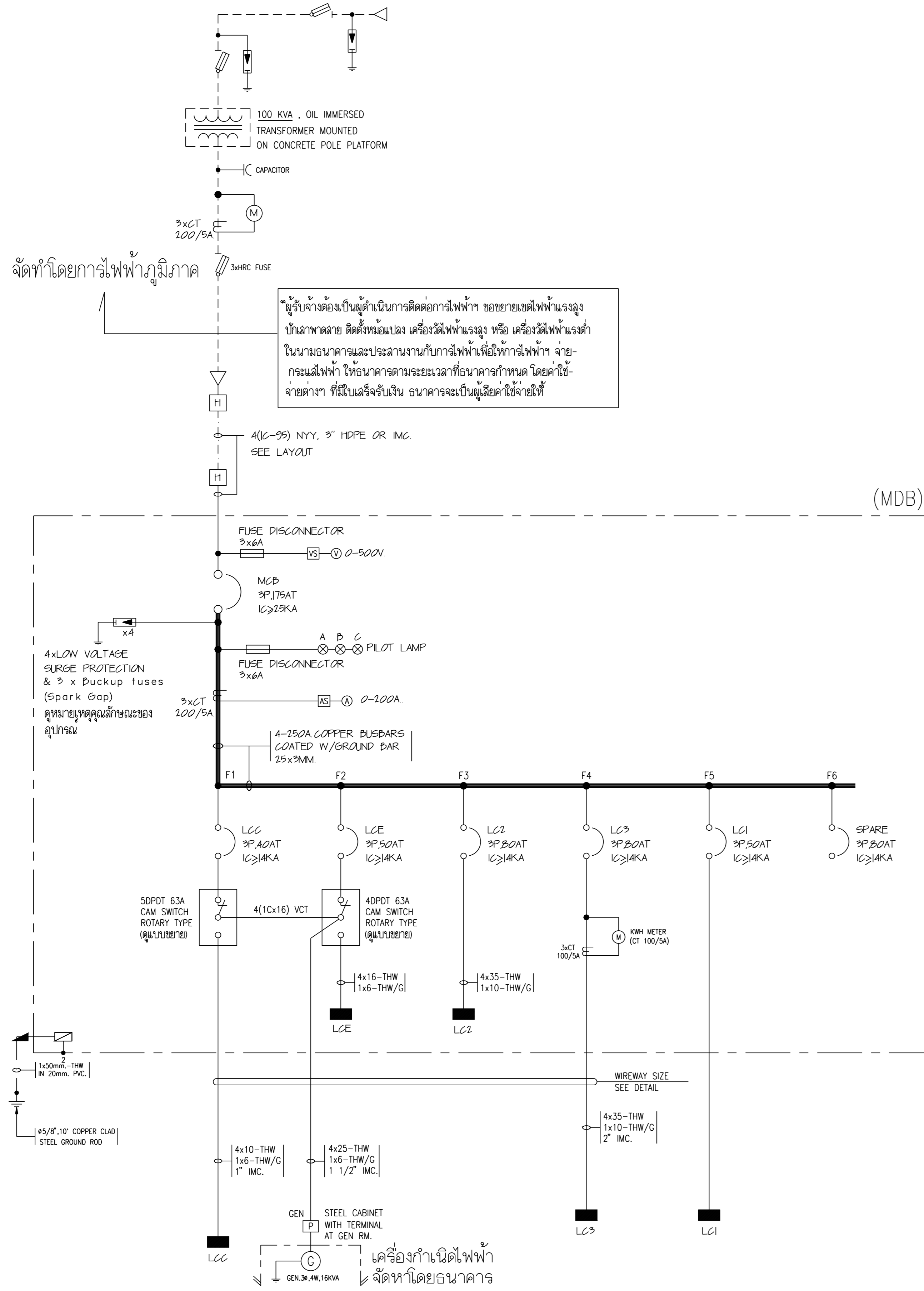
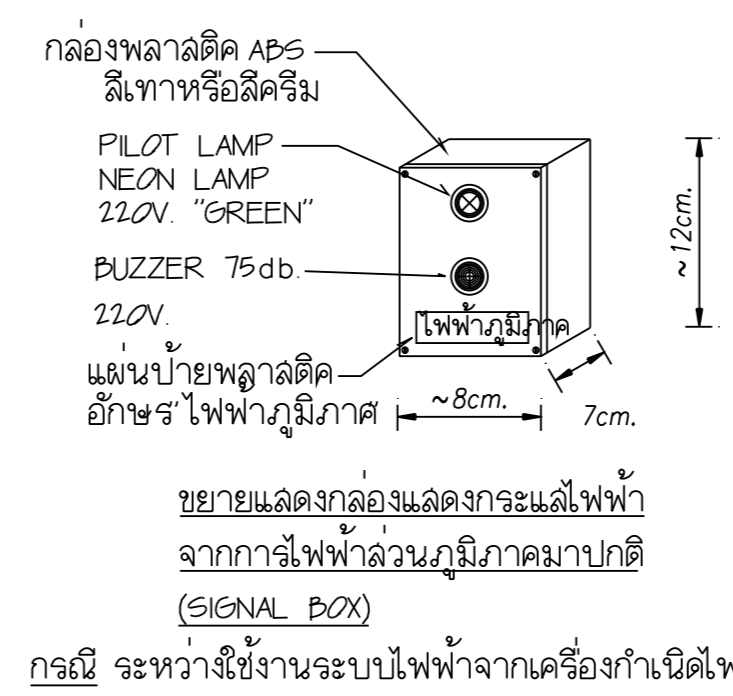


OWNER :	
 ธนาคารเพื่อการเกษตร และสหกรณ์การเกษตร	
DESIGNER :	
	
บริษัท มาตศนาย จำกัด 183/20 ถนนพหลโยธิน แขวงสามยุค กรุงเทพฯ 10300 Tel. 02-282-3455 Fax : 02-281-4837	
สถาปนิก	
บุญจง สมธิม	ว.ศ.ด. 499
สมพงษ์ สิริวิฑิต	ว.ศ.ด. 2775
รัฐ ฤทธิพันธ์	ว.ศ.ด. 8777
วิศวกรโครงสร้าง	
ดร.สุรพล จิวาภิรักษ์	ว.ศ.ด. 1032
วิศวกรสุขาภิบาล	
ดร.สุรพล จิวาภิรักษ์	ว.ศ.ด. 1032
วิศวกรไฟฟ้า	
ดร.สุรพล จิวาภิรักษ์	ว.ศ.ด. 1032
ภูมิสถาปนิก	
ภาวิมล ชาร์ต สมธิม	ว.ศ.ด. 4446
มัณฑนากร	
ณงศ์กร ไชยเกียรติ	
เขียนแบบ	
ธนภูมิ ชัยศรีดำรงเดช	
CHECKED	DATE :
APPROVED	
โครงการ	
แบบอาคารมาตรฐานสำนักงานสาขา	
อาคาร ค.ส.ล. สูง 3 ชั้น	
สถานที่ตั้ง	
แบบแสดง	
แบบมาตรฐาน "Type - B"	
ไดอะแกรมระบบไฟฟ้า	
แบบขยายติดตั้งอุปกรณ์	
CAM SWITCH	
SCALE : 1 : 100	DATE : 31 ตุลาคม 2548
CHECKED :	
JOB NO : 2005-02	EE-04
FILE NAME : 2005-10204	DRAWING NO :
ALL RIGHT RESERVED :	
ผลงานออกแบบวิศวกรรมไฟฟ้าของบริษัทผู้ออกแบบ แบบทั้ง	
แบบเครื่องใช้ภายในโครงการ ไม่อนุญาตให้ผู้อื่นใช้ในโครงการ	
สิทธิ์นี้สงวนลิขสิทธิ์ไว้สำหรับผู้ออกแบบ	
REVISIONS :	DATE :



ขยายแสดงการต่อวงจรอุปกรณ์ CHANGE OVER SWITCH และอุปกรณ์ประกอบวงจร



หมายเหตุ

- 4x LOW VOLTAGE SURGE PROTECTION Class B (Spark Gap) 255V/50Hz,50KA,(10/350uSEC at IEC STANDARD) & 3xBackup fuses ต้องเป็นผลิตภัณฑ์ของ DENH ,MERLIN GERLIN ,MCG ,ABB ,PHOENIX CONTACT หรือเทียบเท่า โดยผลิตภัณฑ์ที่นำมาติดตั้งดังกล่าว ต้องสามารถถอดเปลี่ยน อุปกรณ์เฉพาะเพื่อเปลี่ยนที่ชำรุดโดยไม่ต้องทำการเปลี่ยน อุปกรณ์ดังกล่าวใหม่ทั้งชุด และต้องติดตั้งภายในกล่อง ABS มีฝาหนัสน้ำไฟ ติดตั้งแยกต่างหากจากแผงควบคุมไฟฟ้า MDB
- ปลายท่อสายจากภายนอกอาคารมายังตัวอาคารที่เป็นท่อที่มีสายติดตั้งและท่อสายที่สำรองไว้ ให้ผู้รับจ้างทำการปิดปลายท่อทั้งสองด้านด้วยแคปซูลแล้วยาซีลกันน้ำเพื่อป้องกันความชื้นเข้าอาคาร ทุกปลายท่อและให้ดำเนินการติดตั้งกับท่อสายทุกชนิดไม่ว่าเป็นงานระบบไฟฟ้า ระบบโทรศัพท์หรือระบบอื่นฯ
- กล่องกระจายสาย กล่องบรรจุอุปกรณ์ ที่ใช้ในโครงการ ทุกชนิด เช่น MDB ,LCx ,MDF ,TCx ,CONTROL BOX ต้องพันด้วยลวดลื่น โทนขาว เช่นขาวครีม,ขาวอมฟ้า เท่านั้น

