

กรมการช่างเทคนิคและสหกรณ์การช่าง

กองบริหารอาคารสำนักงาน

แบบ
ก่อสร้างอาคาร สنج.
สาขา มาตรฐาน

สถาปนิก
นายวิบูลย์ เจริญราษฎร์ สจ.11028.
นายศรีวัฒน์ พรหมสุวรรณ สจ.35438.

วิศวกร
นายสิทธิชัย อุณะพันธ์ สด.ภยกโย
นางอรวิชัย กุญชรพรต ศสพ.

วิศวกรโยธา
นายสัมพันธ์ ขุฑรานนท์ สข. 6270
นายนิพนธ์ ทอณา สข. 4933

วิศวกรไฟฟ้า
นายชัยวัฒน์ ชีตอง ภพท. 5414
นายนิพนธ์ พลกล้า ภพท. 4998
นายสมศรี น้อยวิสัย ภพท. 14080

สุขาภิบาล
นายอร่ามโรจน์ อุดมประภท
นายสิทธิชัย ชีวรักษ์ปรีชา

เขียนแบบ

ตรวจแบบ | อนุมัติแบบ

แก้ไขแบบ | ครั้งที่ 1

วันที่ พฤศจิกายน 2544

แบบแสดง

ไดอะแกรมระบบน้ำดื่มและน้ำเสีย

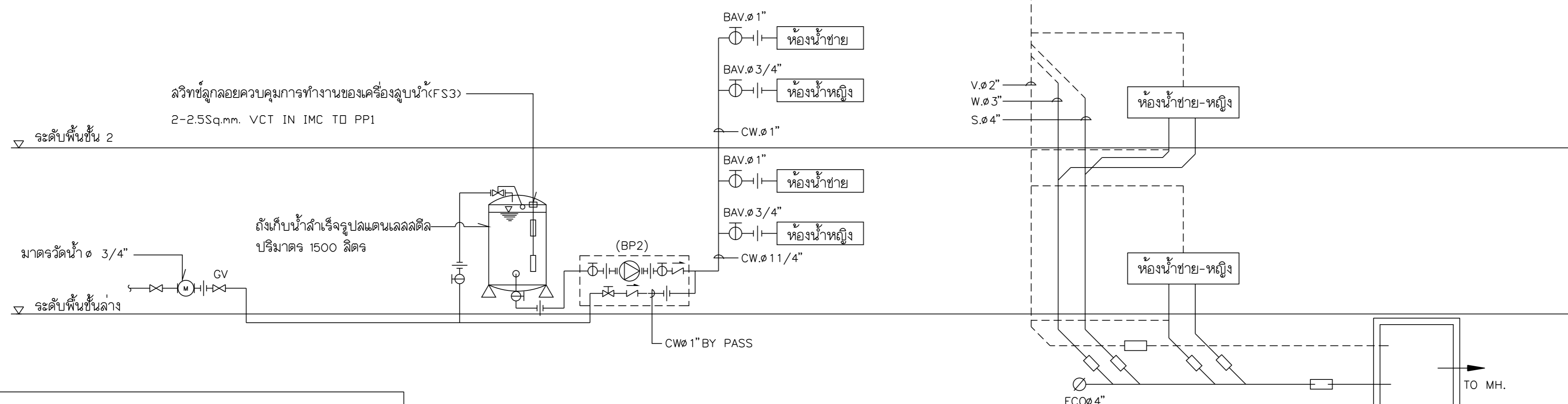
FILES NO. | แผนที่ SN-02

เลขที่แบบ | รวม

ระดับพื้นชั้นฝ้าฟ้า

ระดับพื้นชั้น 2

ระดับพื้นชั้นล่าง

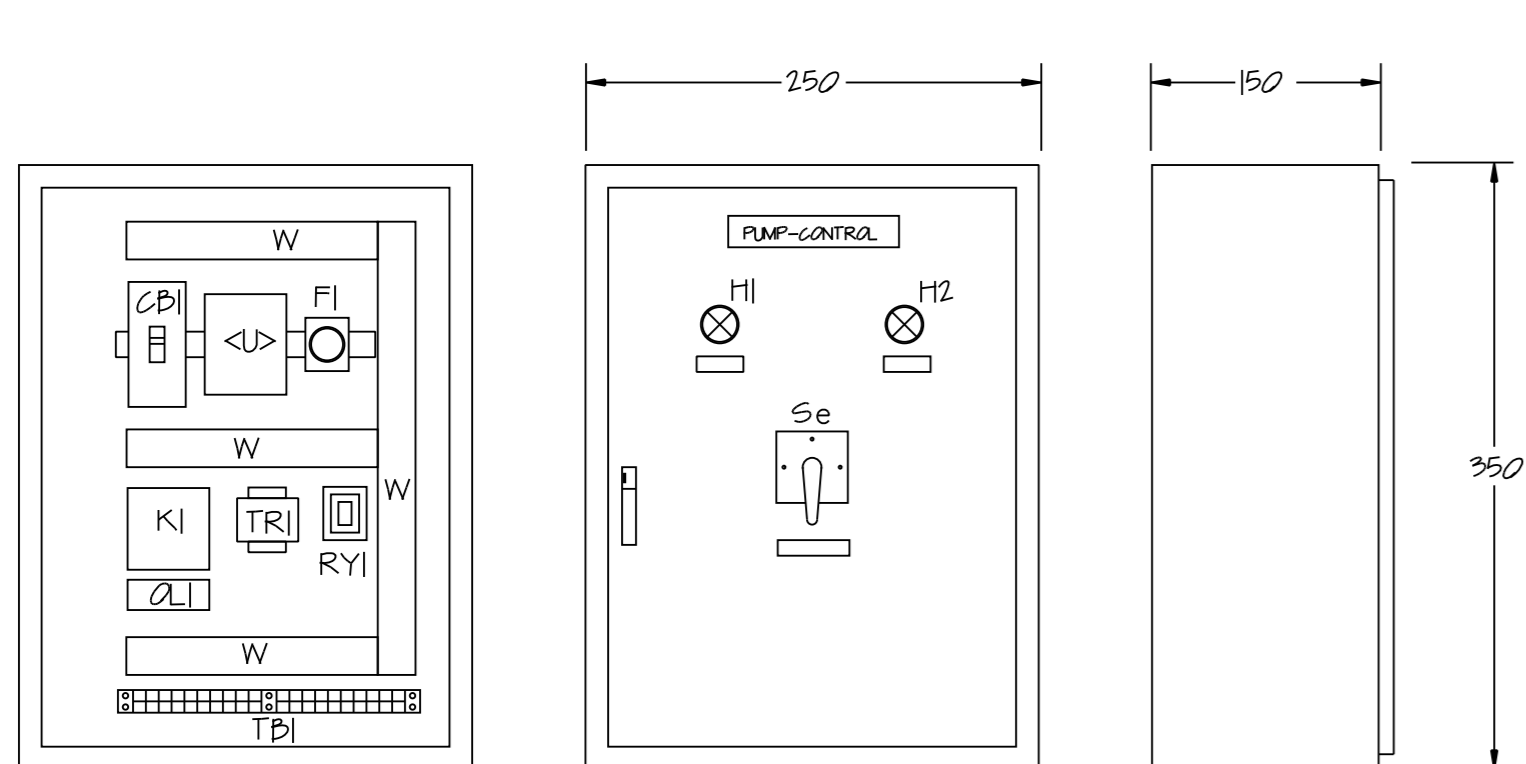


BP2 เครื่องสูบน้ำเพิ่มความดัน ชนิดมีถังแรงดันตามมาตรฐานผู้ผลิต
มอเตอร์ขนาดไม่น้อยกว่า 300 w. 1P 220V. ผลิตจากของ HITACHI
MITSUBISHI , FUJIKI , NATIONAL หรือเทียบเท่า

ไดอะแกรมระบบน้ำประปา

ไดอะแกรมระบบระบายน้ำเสีย

หมายเหตุ รูล้างถังและถังเก็บน้ำให้ติดตั้งประตุน้ำ ตามขนาดรู
(มาตรฐานของผู้ผลิต)



ITEM	DESCRIPTION & SPECIFICATION	MADE BY
CB1	CIRCUIT BREAKER 2POLE 30AT 10KAIC (RAIL MOUNTED)	ABB OR EQUAL
F1 F2	CONTROL FUSE 6A W/SPARE FUSE 6 UNITS	LINENER OR EQUAL
H1	NEON PILOT LAMP 220V. 22.5MM. DIA. GREEN COLOUR	TELEMECHANIC
H2	PILOT LAMP 26V 22.5MM. DIA. RED COLOUR	TELEMECHANIC
FS3	FLOAT SWITCH PUMP SHUTDOWN LOW LEVEL	KASUGA(TBL12) DAE SAN ELECTRIC (DSF-202W) OR EQUAL
K1	MAGNETIC CONTACTOR COIL 220VAC ขนาดที่ติดตั้งมีขนาดไม่น้อยกว่าขนาดที่ติดมอเตอร์ปั๊มน้ำ ACS "LONG LIFE" 10 220VAC.	ABB, TELEMECHANIC, FUJI
OL1	OVER LOAD RELAY ADJUSTED 125% FULL LOAD AMP	ABB, TELEMECHANIC, FUJI
RY1	CONTROL RELAY COIL 24VAC WITH 2NO CONTACT	OMRON OR EQUAL
Se	SELECTOR SWITCH 2 POSITION "OFF-ON"	ABB, TELEMECHANIC, FUJI
TR1	CONTROL TRANSFORMER 220/24V(OUTPUT >=250VA MAGNETIC SHIELDED CASE)	LOCAL
TB1	TERMINAL CONNECTOR	LOCAL
<U>	OVER & UNDER VOLTAGE RELAY WITH TIME DELAY	ELECTROMATIC, DALE OR EQUAL
W	PVC WIREWAY	-

- REMARK
- ALL CONTROL WIRING IN PPI SHELL BE 2.5mm VTF
 - ALL WIRING SHELL COMPLETE WITH WIRE MARK LABEL
 - THE CONTRACTOR SHELL PROVIDED THE WIRING DIAGRAM AND INSTRUCTION MANUAL IN PUMP ROOM
 - CONTROL BOX ก่อตั้งกันน้ำไม่มีหลังคา ความหนา 0.8มม.

