

ธนาคารเพื่อการเกษตรและสหกรณ์การเกษตร

กองบัญชาการอาคารสำนักงาน

แบบ  
ก่อสร้างอาคาร ส่นง.  
สาขา มาตรฐาน 3 ชั้น  
(บันไดซ้าย)

สถาปนิก  
นายวิบูลย์ เจริญราษฎร์ สถาปน.ร.ส.  
นายศิริวัฒน์ พรหมสุวรรณ สด.3543บ.  
นายวิษณุ เจริญธีรบูรณ์ สด.1762

มัณฑนากร  
นายสิทธิชัย อุณะพันธ์ สด.น.ภ.น.  
นายศิริวัฒน์ อุณะพรต

วิศวกรโยธา  
นายสัมพันธ์ บุราณนท์ สย. 6270  
นายณินนภาพ ทองมา สย. 4933

วิศวกรไฟฟ้า  
นายชัยวัฒน์ ชีตตรง ภพ.ท. 5414  
นายณินนภาพ พลกล่า ภพ.ท. 4998  
นายสมศรีสิริ นัยวิสัย ภพ.ท. 14080

สุขาภิบาล  
นายอรามโรจน์ อุตตะปะการวม  
นายสิทธิชัย ชัชวาลย์ปรีชา

เขียนแบบ  
นายสุวัฒน์ ภูณิรักษ์

ตรวจแบบ  
อนุมัติแบบ

แก้ไขแบบ  
ครั้งที่ 2

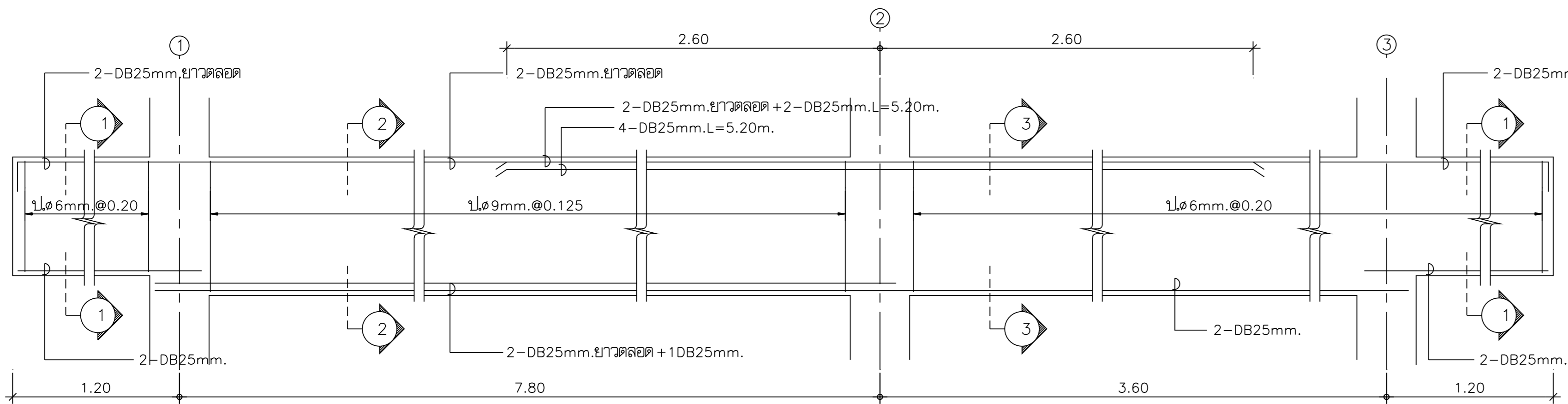
วันที่ พฤษภาคม 2545

แบบแสดง  
แบบขยายคานา  
B15,B16,B17,B18,B19  
B20,B21

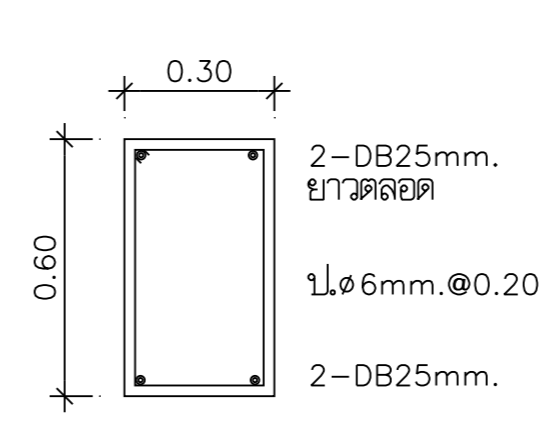
FILES NO.  
sum d\มาตรฐาน3ชั้น

แผ่นที่  
5-11

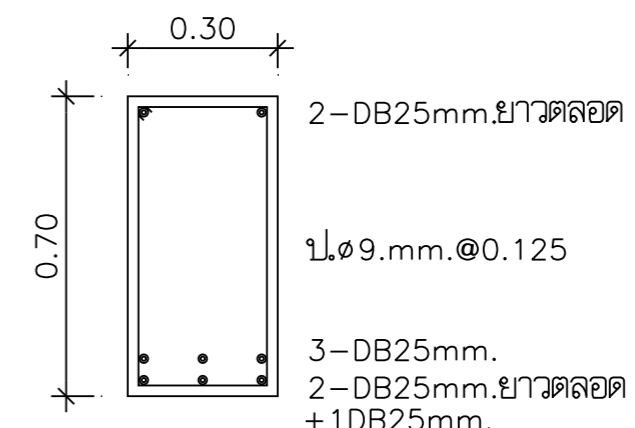
เลขที่แบบ  
รวม  
22



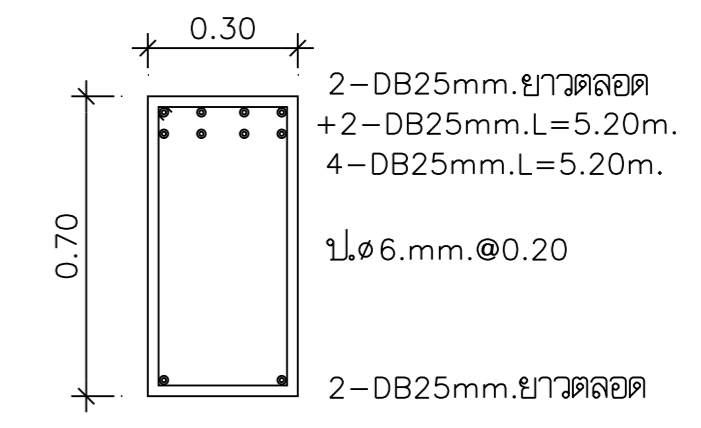
B15 1:25



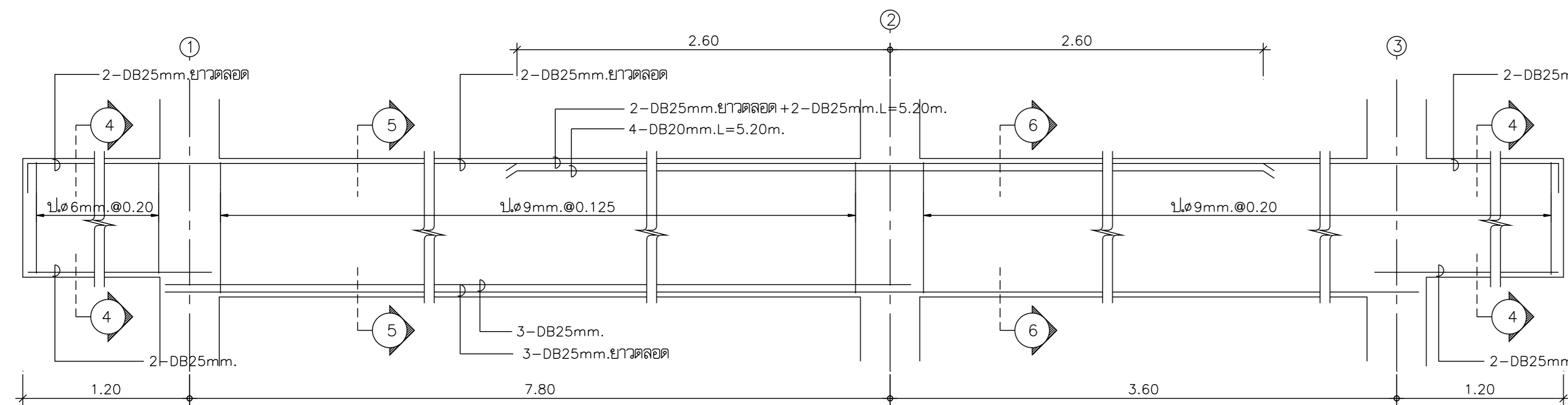
รูปตัด 1-1 1:25



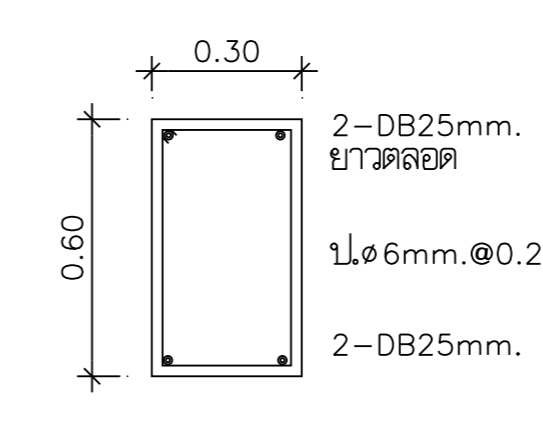
รูปตัด 2-2 1:25



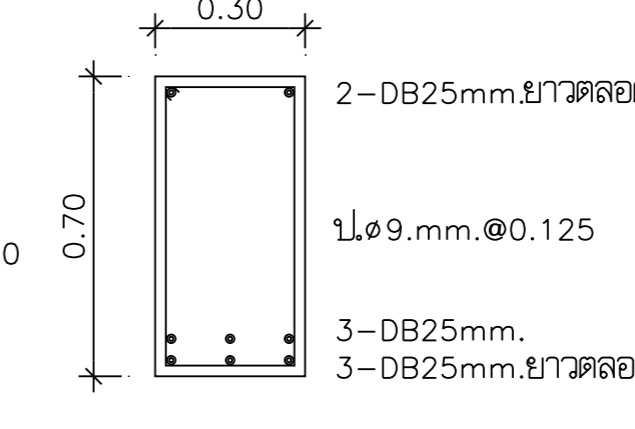
รูปตัด 3-3 1:25



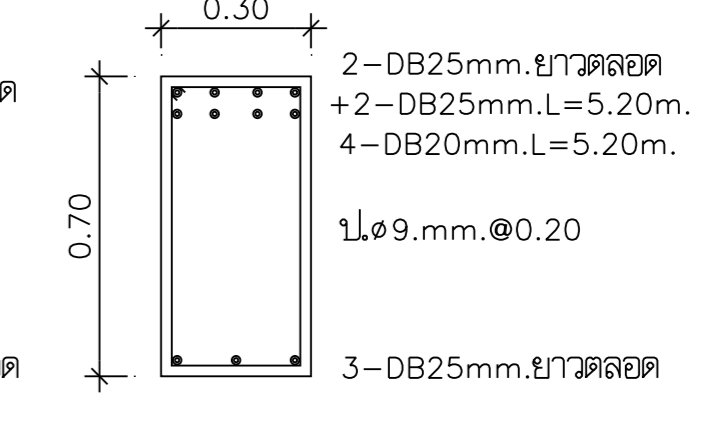
B16 1:25



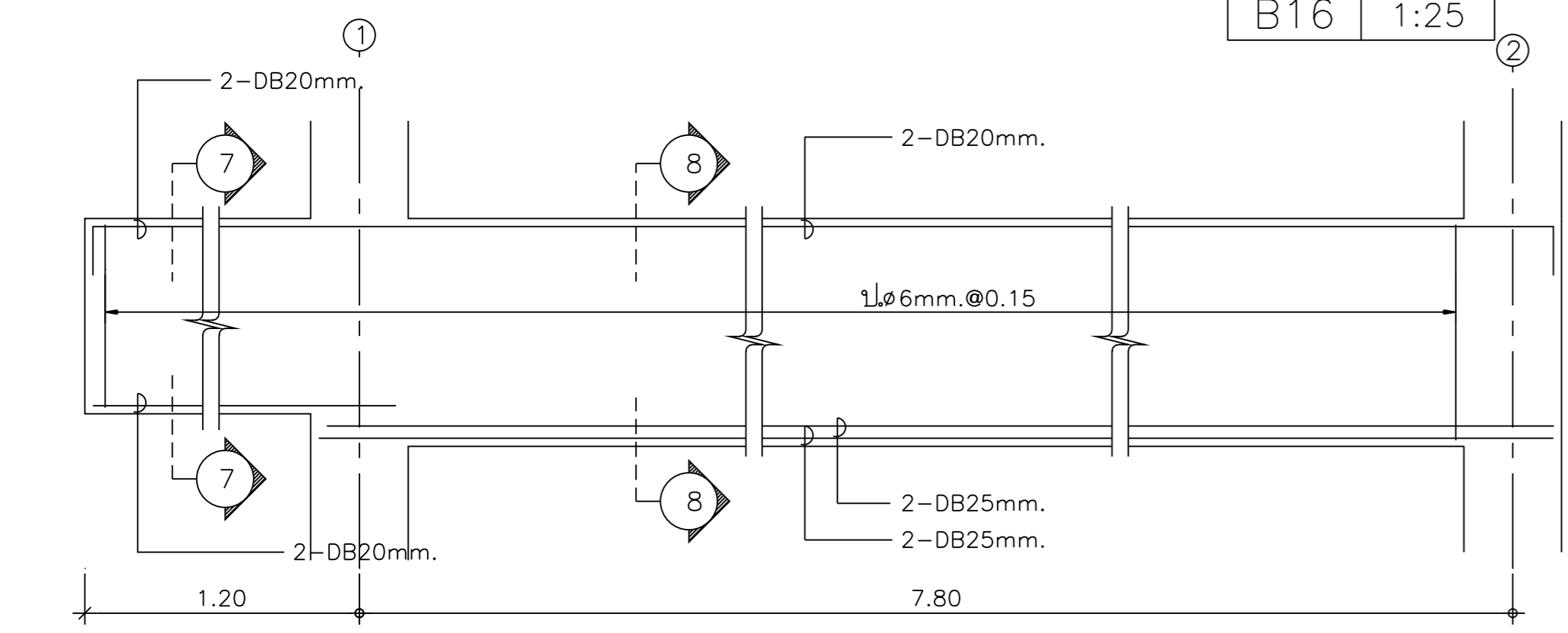
รูปตัด 4-4 1:25



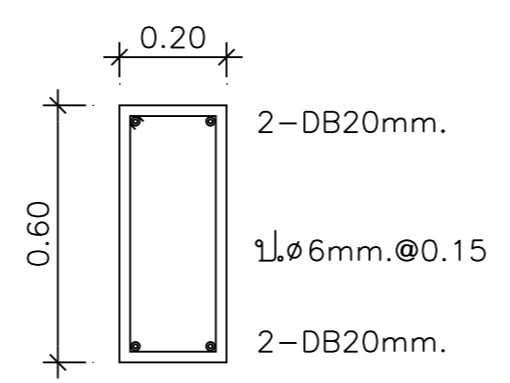
รูปตัด 5-5 1:25



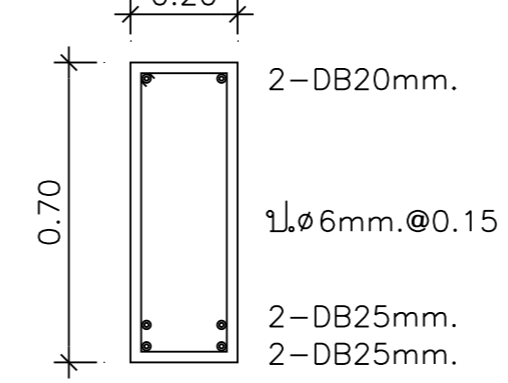
รูปตัด 6-6 1:25



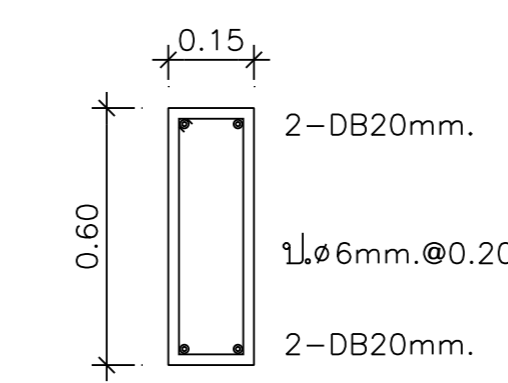
B19 1:25



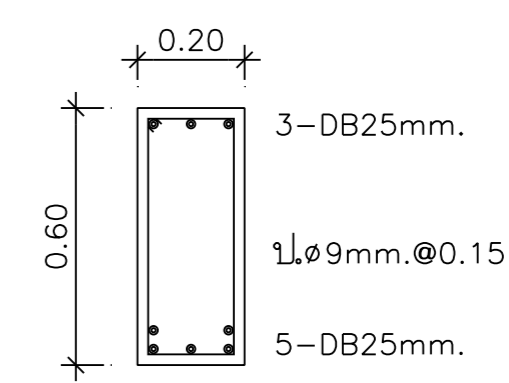
รูปตัด 7-7 1:25



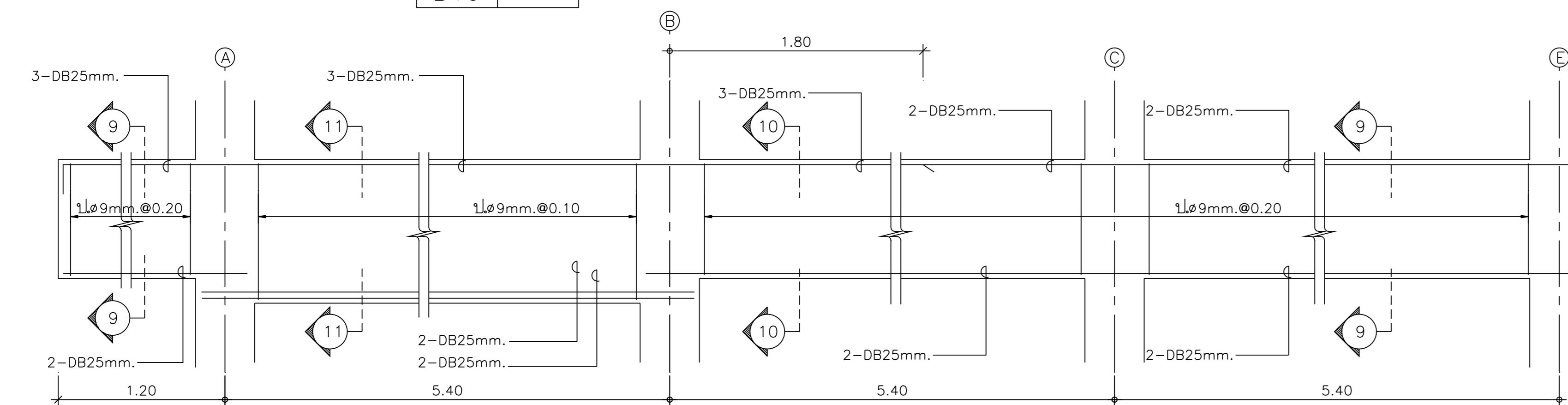
รูปตัด 8-8 1:25



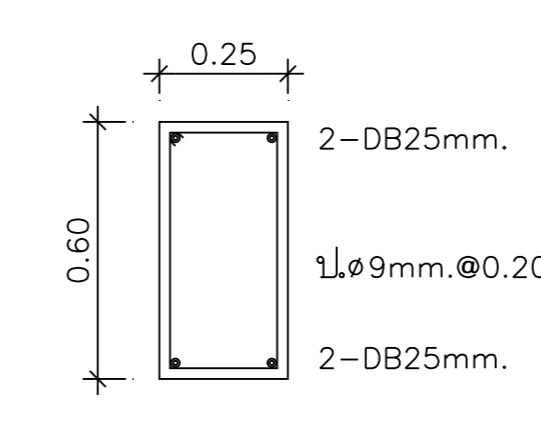
B17,B20 1:25



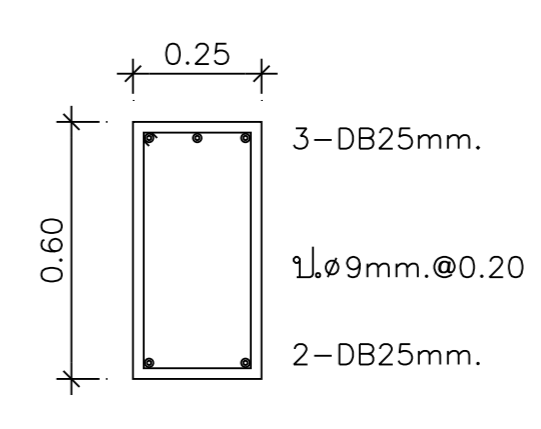
B18 1:25



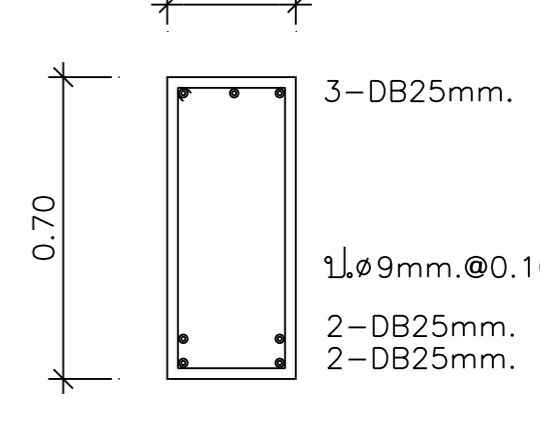
B21 1:25



รูปตัด 9-9 1:25



รูปตัด 10-10 1:25



รูปตัด 11-11 1:25

