

คณะสถาปัตยกรรมศาสตร์และการผังเมือง

กองขงบริหารอาคารสำนักช่าง

แบบ  
ก่อสร้างอาคาร สกนง.  
สาขา มาตรฐาน 3 ชั้น  
(บันไดซ้าย)

สถาปนิก  
นายวิบูลย์ เจริญราษฎร์ สด.1028  
นายศิววัฒน์ พรหมสุวรรณ สด.35438  
นายวิษณุ เจริญราษฎร์ สด.1762

วิศวกรการ  
นายสิทธิชัย อุษะพันธ์ สด.นกอ.10  
นางสาววิมลย์ กุระพรหม

วิศวกรโยธา  
นายสิทธิชัย อุษะพันธ์ สด. 6270  
นายนิพนธ์ ทอณา สด. 4933

วิศวกรไฟฟ้า  
นายชัยวัฒน์ ชีตอง กพ. 5414  
นายณภัทล พลกล้า กพ. 4998  
นายเสฐียร น้อยวิสัย กพ.14080

ผู้ควบคุมการ  
นายจรูญโรจน์ อุดมประภากม  
นายศิวชัย ชิววาลย์ปรีชา

เขียนแบบ  
นายสุวัฒน์ สุทธิรักษ์

ตรวจแบบ  
อนุมัติแบบ

แก้ไขแบบ  
ครั้งที่ 2

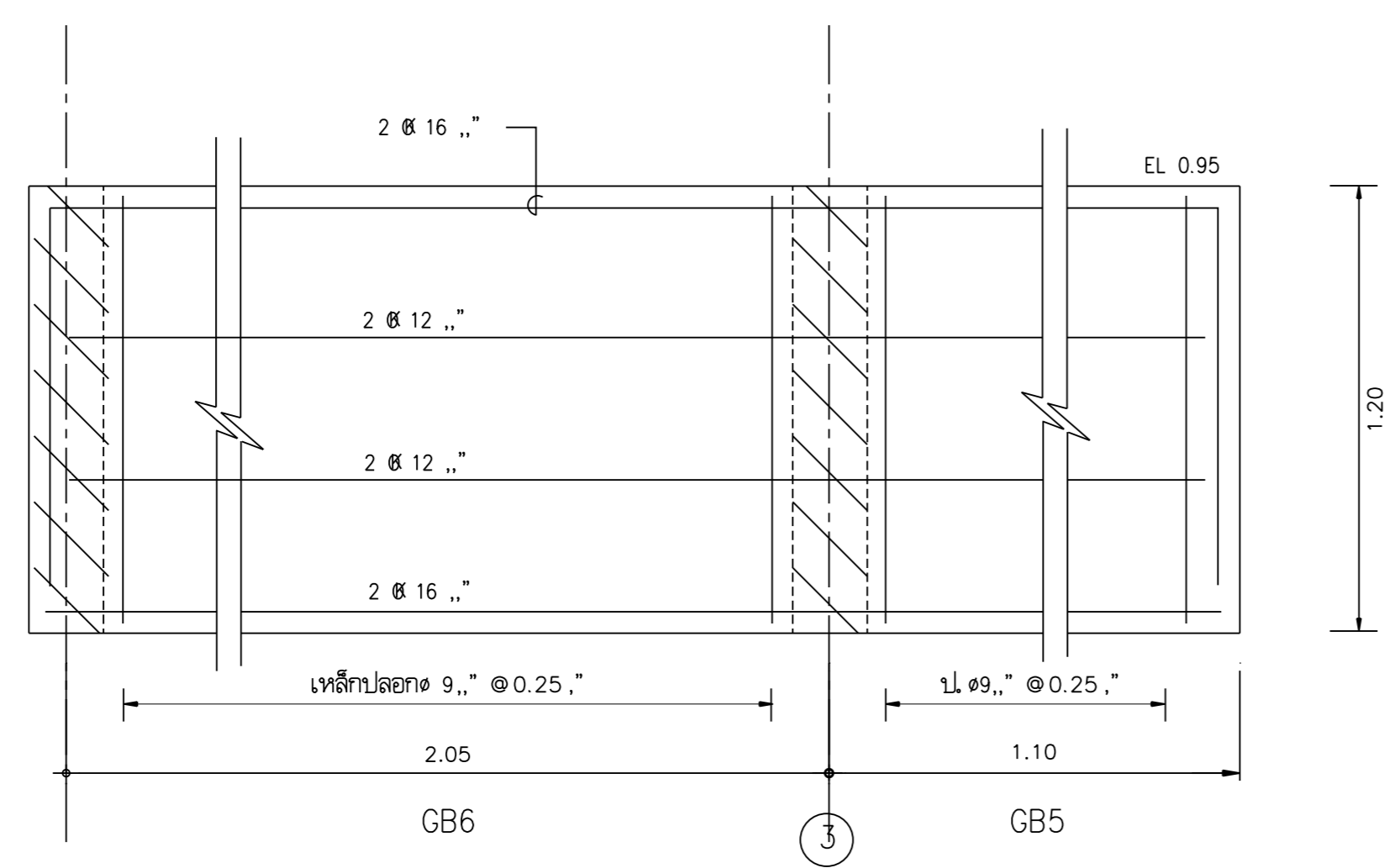
วันที่ พฤษภาคม 2545

แบบแสดง  
แบบขยายคาน GB5 GB6  
GB7 GB8 GB9 GB10  
GB11 GB12

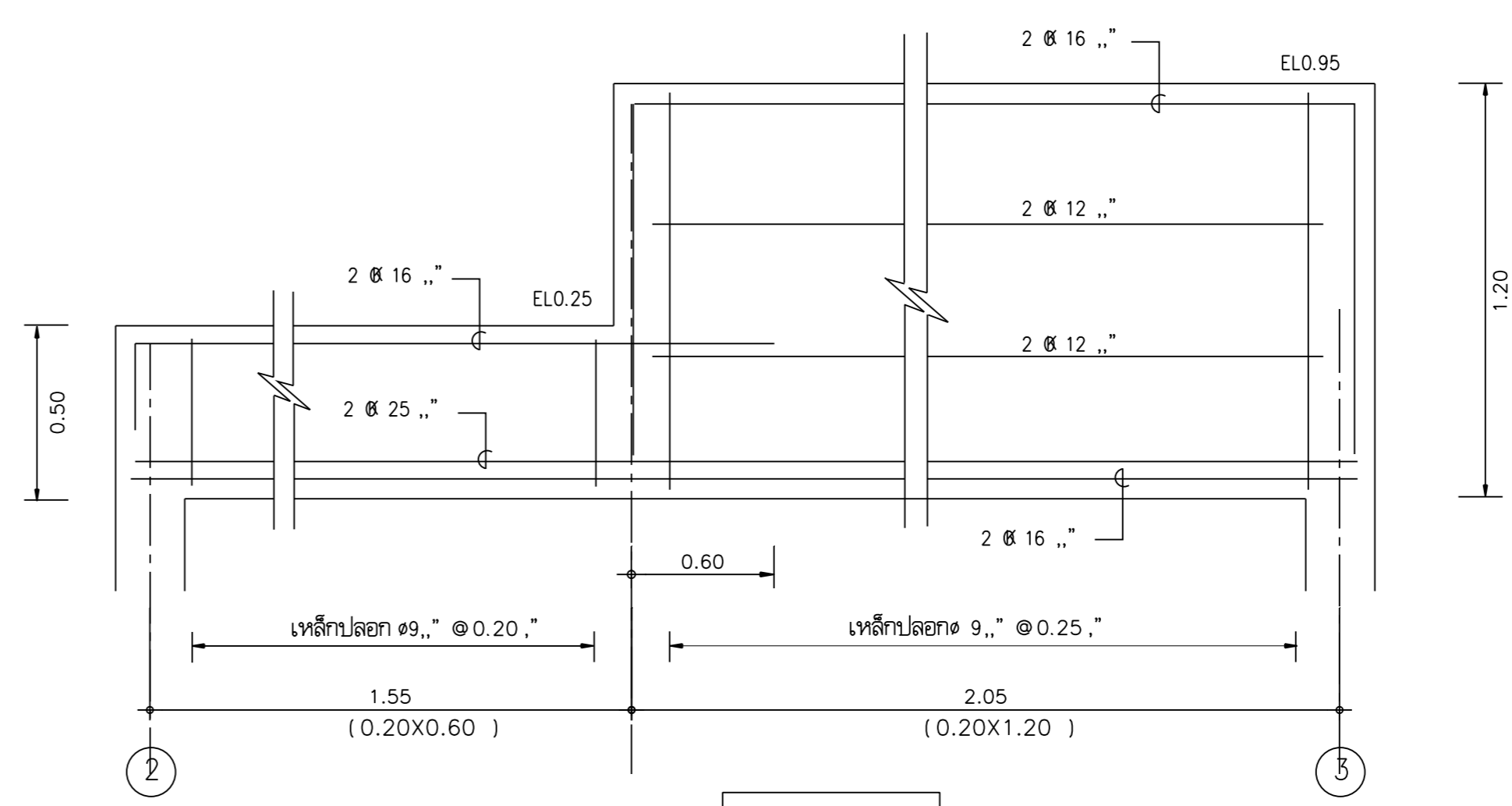
FILES NO.  
sum d\มาตรฐาน3ชั้น

แผ่นที่  
S-07

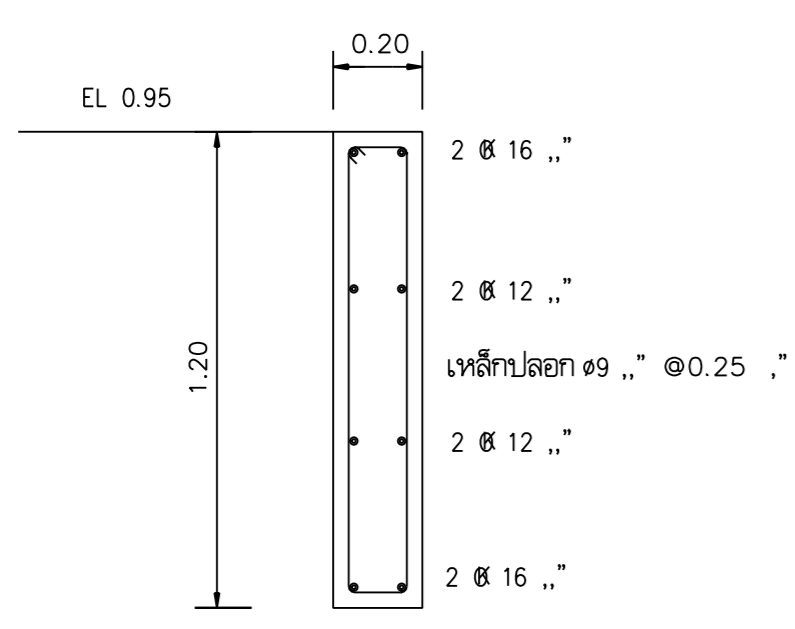
เลขที่แบบ  
รวม 22



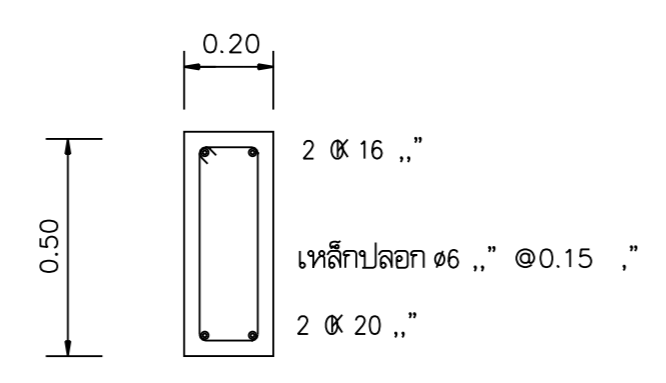
GB5 GB6 1:20  
(ขนาด 0.20X1.20)



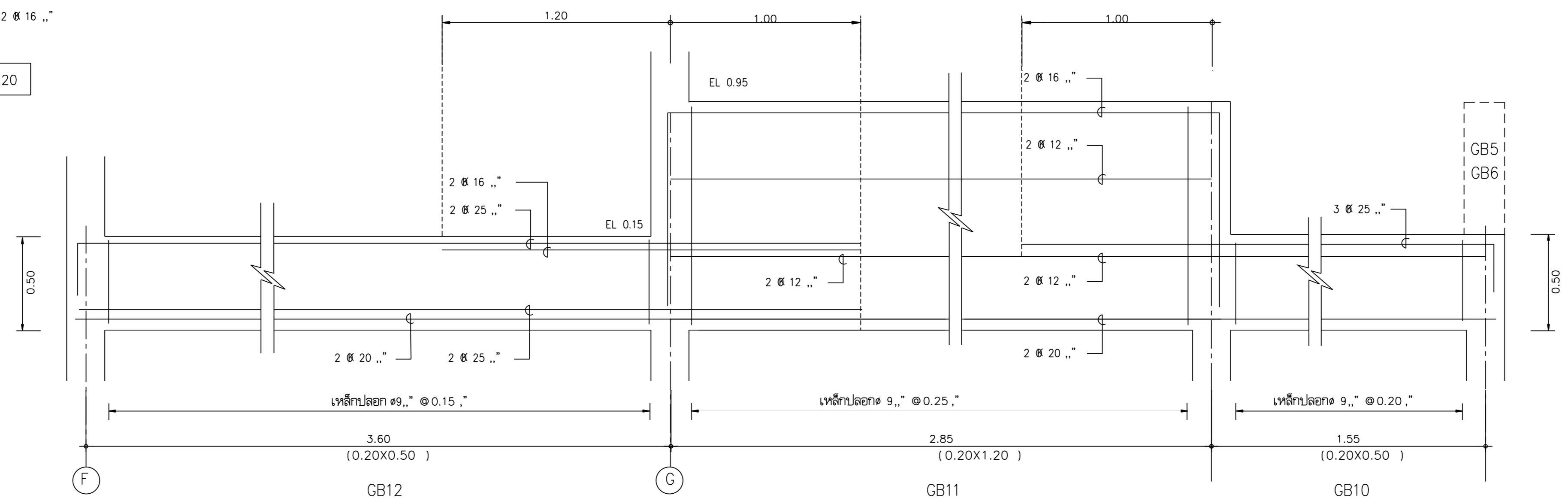
GB7 1:20  
(ขนาด 0.20X1.20 , 0.20X0.50)



GB8 1:20



GB9 1:20



GB10-GB12 1:20  
(ขนาด 0.20X1.20 , 0.20X0.50)

