

ธนาคารเพื่อการเกษตรและสหกรณ์การเกษตร

กองบริหารอาคารสำนักงาน

แบบ
ก่อสร้างอาคาร ส่นง.
สาขา มาตรฐาน 2 ชั้น
(บันไดขวา)

สถาปนิก
นายวิบูลย์ เจริญวรวิมล สท. 1028ส.
นายวิษณุ เจริญวิบูลย์ สท. 1782
นายศิริวัฒน์ พรหมสุวรรณ สท. 3543น.

วิศวกร
นายสิทธิชัย อุ่นะพันธ์ สท.นภยโม
นางอศรีวัลย์ กุยะธรรต ศส.บ

วิศวกรโยธา
นายสัมพันธ์ บุราณนท์ สท. 6270
นายนิพนธ์ ทอณา สท. 4933

วิศวกรไฟฟ้า
นายชัยวัฒน์ ชัยตรง ภพท. 5414
นายนิพนธ์ พลกล้า ภพท. 4998
นายสิริวัตร น้อยวิลัย ภพท. 14080

สุขาภิบาล
นายอร่ามโรจน์ อุดมประภท
นายสิทธิชัย ชีวาลัยปรีชา

เขียนแบบ

ตรวจแบบ อนุมัติแบบ

แก้ไขแบบ
ครั้งที่ 1

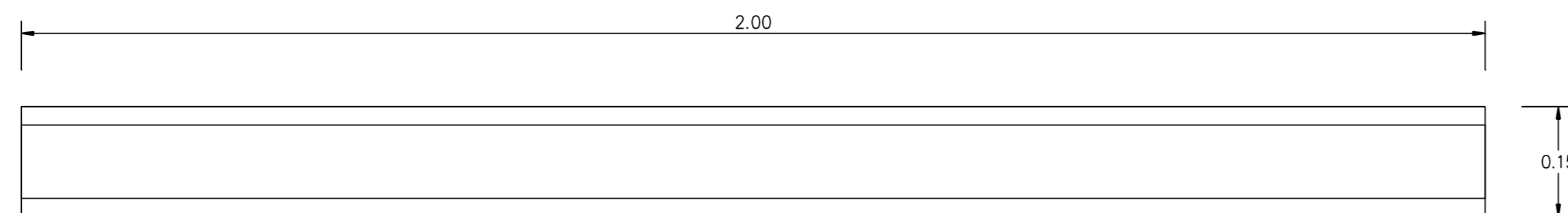
วันที่ พฤศจิกายน 2544

แบบแสดง

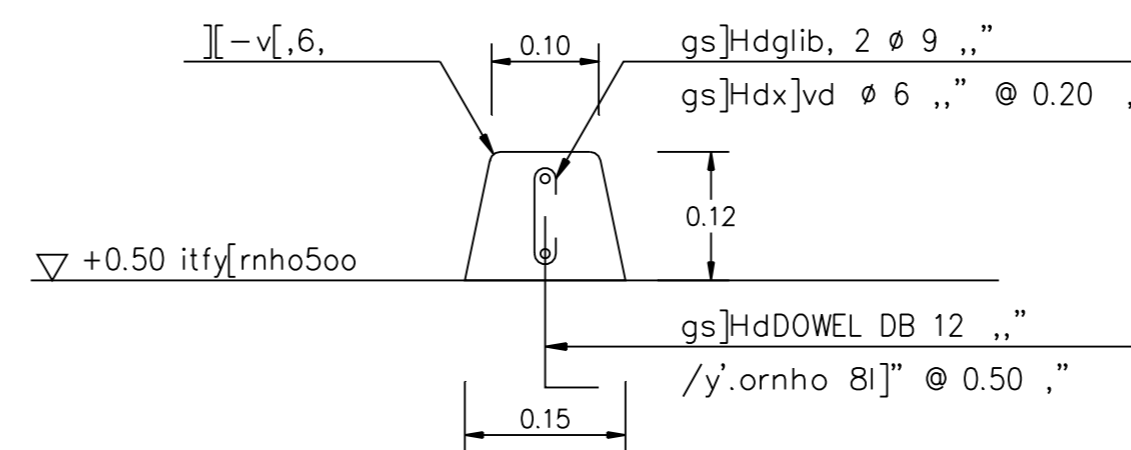
c[-pkpF8'i'lhk'mu]Dvfi5
Tok8kic]t8yoshk,]hv

FILES NO. แผนที่
S-19

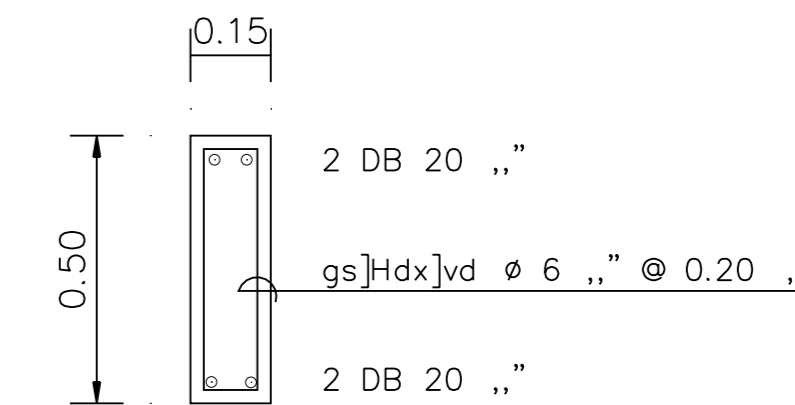
เลขที่แบบ รวม
19



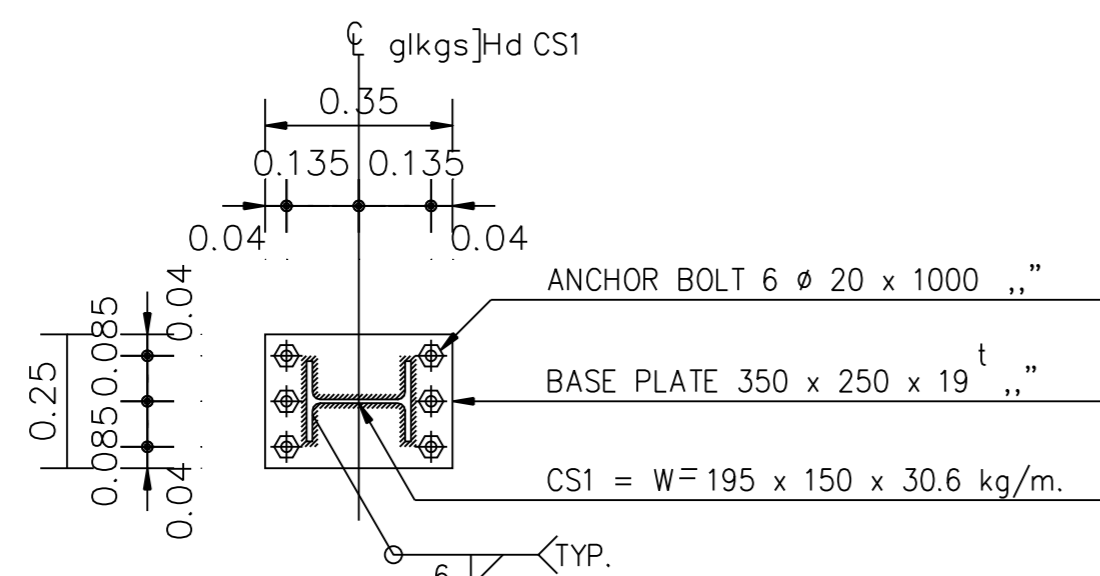
c[x]o-pkp8yoshk,]hv
,k9ikl;o 1 : 10



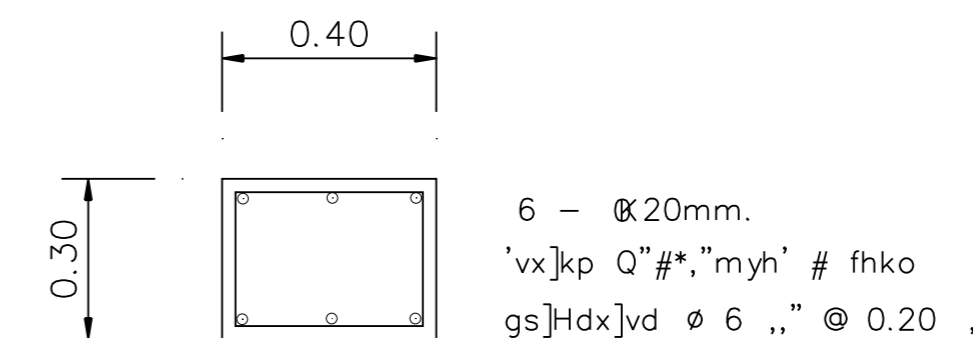
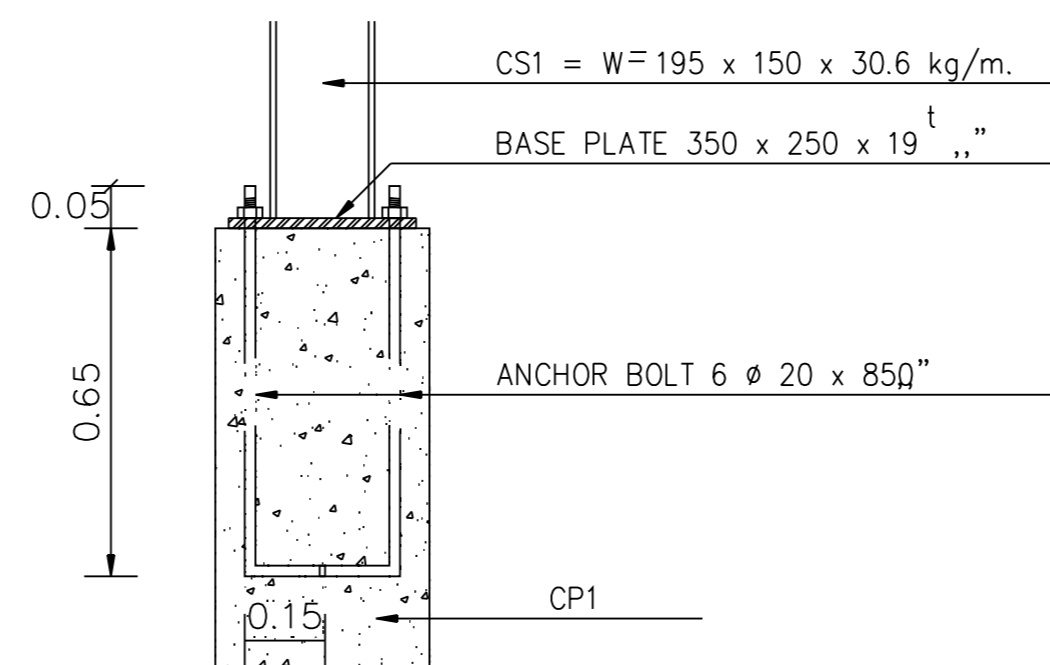
i^x9yf-pkp8yoshk,]hv
,k9ikl;o 1 : 10



c[[-pkp8ko GB4
,k9ikl;o 1 : 20



c[[-pkp BASE PLATE CS1
,k9ikl;o 1 : 20



c[[-pkpglk CP1
,k9ikl;o 1 : 20

