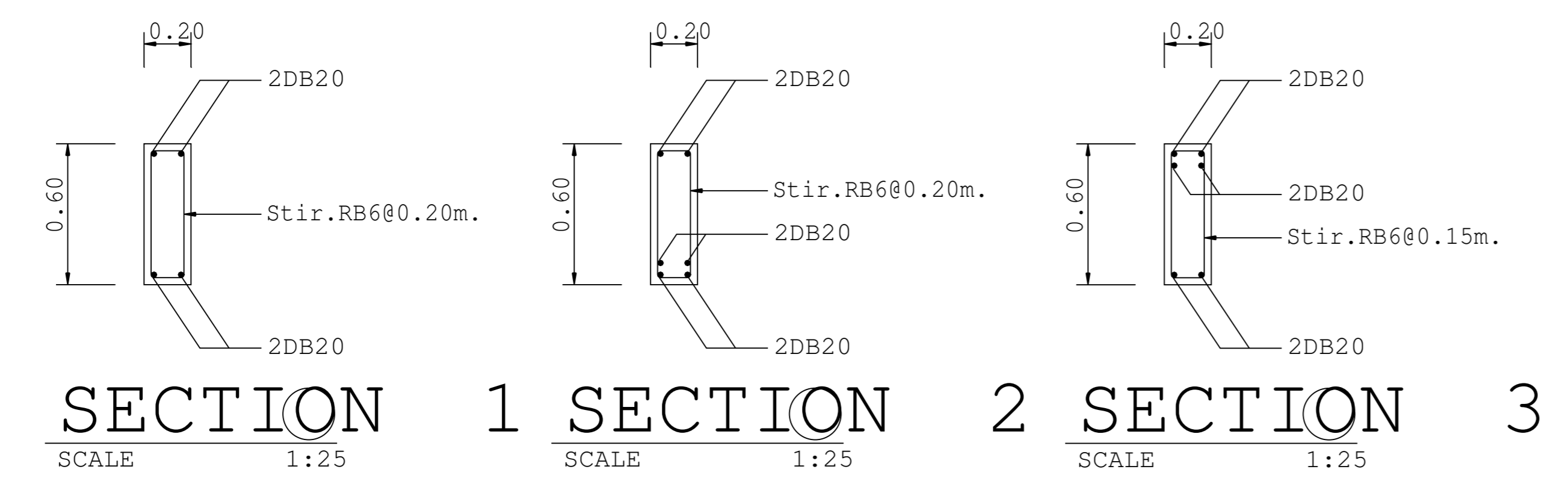
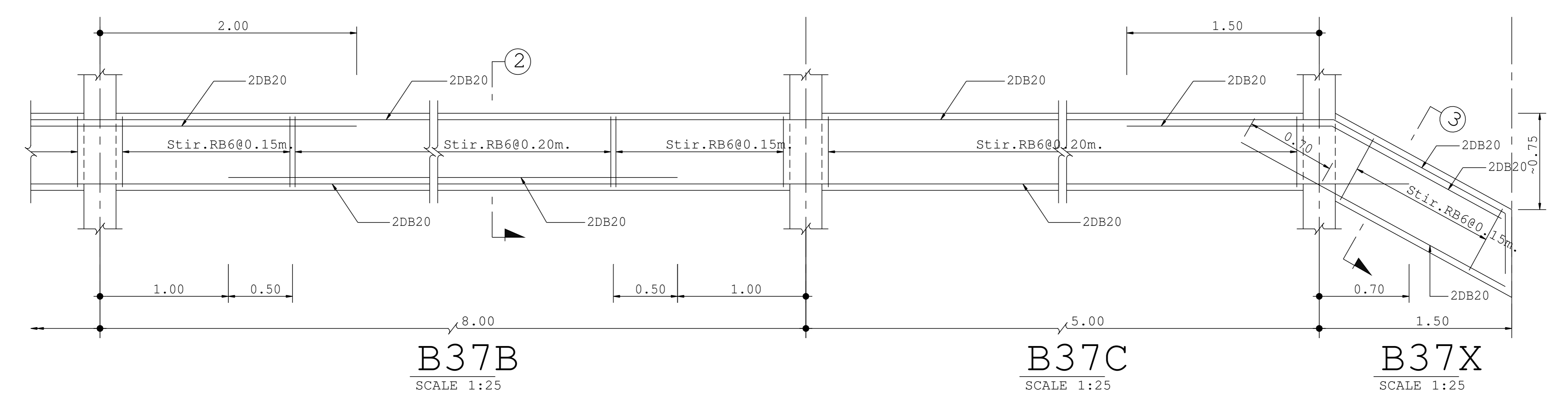
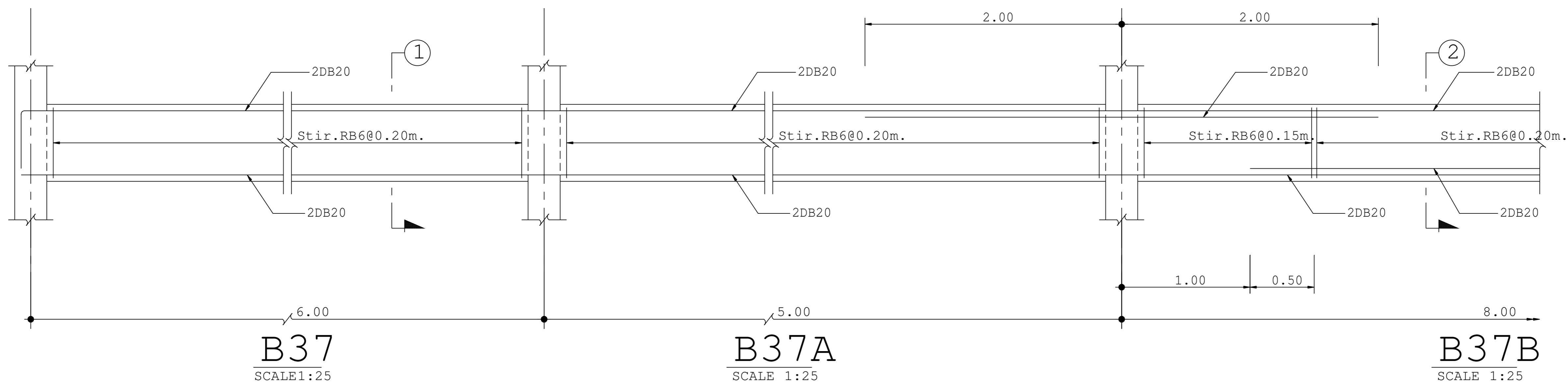


COLOR STANDARD

COLOR	COLOR	PEN No.
■	1	0.100
■	2	0.200
■	3	0.500
■	4	0.300
■	5	0.700
■	6	1.000
■	7	0.250
■	20	0.100
■	30	0.300
■	231	0.300



OWNER :  **ธนาคารเพื่อการเกษตรและสหกรณ์การเกษตร**

DESIGNER : 

บริษัท มาตรฐาน จำกัด
1932 ถนนพหลโยธิน แขวงสามสีจตุรา เขตจตุจักร กทม. 10300
Tel. 02-282-3455 Fax : 02-281-837

สถาปนิก
บุญจง สนิธิม ว.ศ.ก. 499
สมพงษ์ พิญญาคดี ก.ศ.อ. 2775
รัฐ ฤทธิพันธ์ ก.ศ.อ. 8777

วิศวกรโครงสร้าง
ดร.สุพท จิวาลักษณ์ อ.บ. 1032

วิศวกรสุขาภิบาล
ดร.สุพท จิวาลักษณ์ อ.บ. 1032

วิศวกรไฟฟ้า
ดร.สุพท จิวาลักษณ์ อ.บ. 1032

ภูมิสถาปนิก
ภาวิณี ชวดี สนิธิม ก.ศ.อ. 4446

มันชนาการ
ณรงค์โร ไชรบิษฐ์

เขียนแบบ
ธนภูมิ ชัยศรีวงศ์วงศ์

CHECKED : DATE :
APPROVED

โครงการ
แบบอาคารมาตรฐานสำนักงานสาขา
อาคาร ค.ส.ล. สูง 3 ชั้น

สถานที่ตั้ง

แบบแสดง
แบบมาตรฐาน " Type - B "
แบบรายละเอียดคาน

SCALE : 1 : 25 DATE : 31 ตุลาคม 2548

CHECKED :
JOB NO : 2005-02 S-22
FILE NAME : 2005-822 DRAWING NO :

ALL RIGHT RESERVED :
ผลงานออกแบบเป็นกรรมสิทธิ์ของบริษัทผู้ออกแบบ แบบทั้ง
หมดหรือส่วนใดๆของแบบ ไม่อนุญาตให้ทำไปใช้ในโครงการ
อื่นหรือเพื่อสิ่งอื่นใดโดยไม่ได้รับอนุญาตจากบริษัทผู้ออกแบบ

REVISIONS : DATE :

