

ธนาคารเพื่อการเกษตรและสหกรณ์การเกษตร

กองบัญชาการอาคารสำนักงาน

แบบ  
ก่อสร้างอาคาร ส่นง.  
สาขา มาตรฐาน 3 ชั้น  
(บันไดขวา)

สถาปนิก  
นายวิบูลย์ เจริญราษฎร์ สสจ.๒๕  
นายสุวัฒน์ พรหมสุวรรณ สสจ.๓๕43  
นายวิษณุ เจริญธีรบูรณ์ สสจ.1762

มัณฑนากร  
นายสิทธิชัย อุณะพันธ์ สสจ.ภายใน  
นายอิทธิชัย กุยะพรอด

วิศวกรโยธา  
นายสัมพันธ์ บุราณนท์ สย 6270  
นายณินนพ ทอณา สย 4933

วิศวกรไฟฟ้า  
นายชัยวัฒน์ ชีตอง ภพท 5414  
นายณินนพ พลกล่า ภพท 4998  
นายเสถียร นัยวิสัย ภพท 14080

สุขาภิบาล  
นายอรามโรจน์ อุตตะปะการณ  
นายสิทธิชัย ชัชวาลย์รักษา

เขียนแบบ  
นายสุวัฒน์ กุศลรักษ์

ตรวจแบบ  
อนุมัติแบบ

แก้ไขแบบ  
ครั้งที่ 2

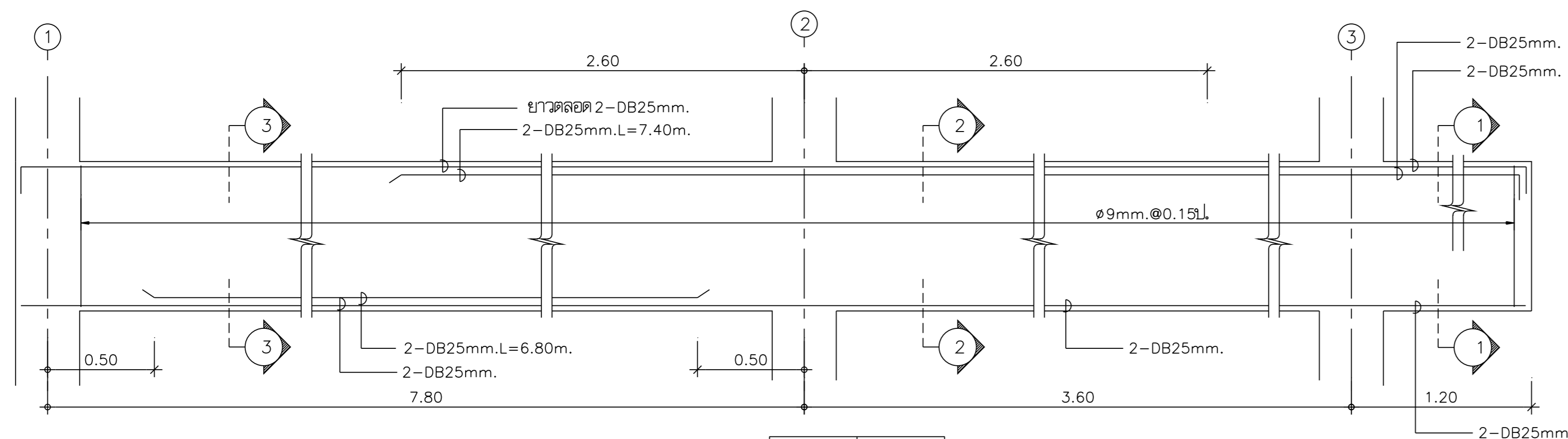
วันที่ พฤษภาคม 2545

แบบแสดง  
แบบขยายคานา  
B35,B36,B37,B38

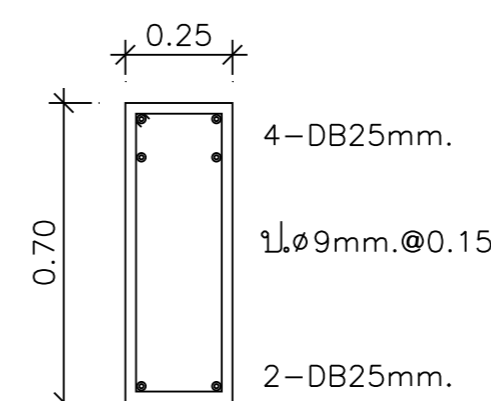
FILES NO.  
sum d\มาตรฐาน3ชั้น

แผ่นที่  
5-14

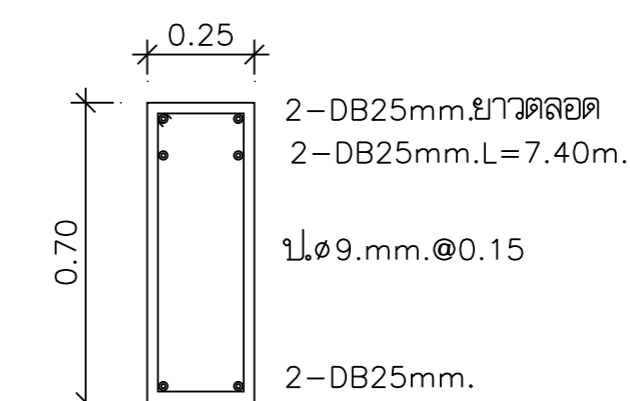
เลขที่แบบ  
รวม  
22



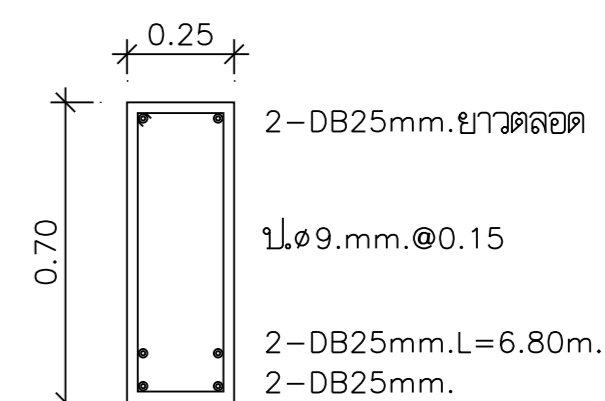
B35 1:25



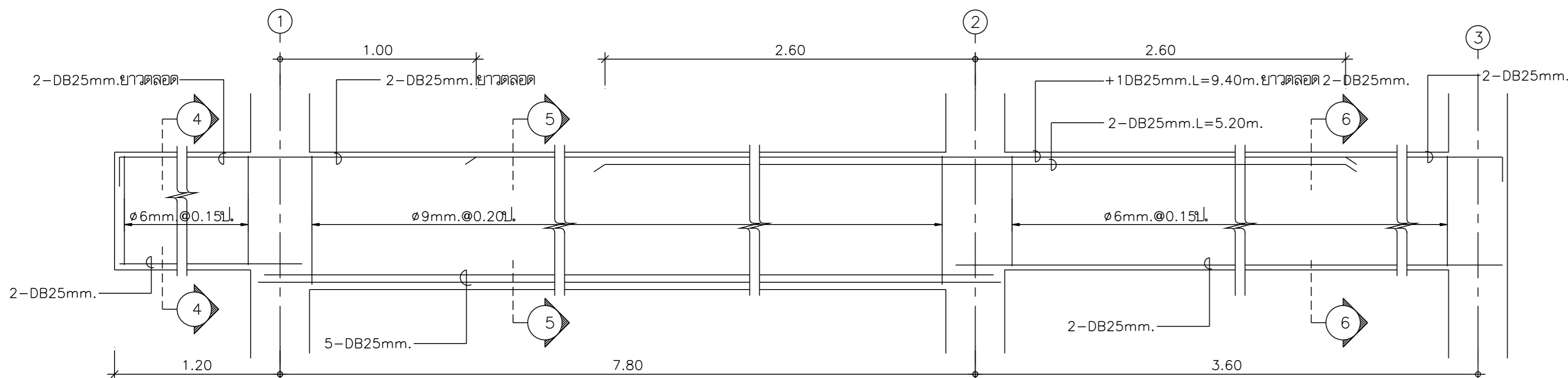
รูปตัด 1-1 1:25



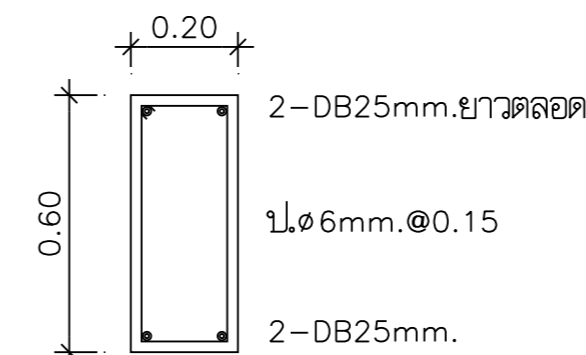
รูปตัด 2-2 1:25



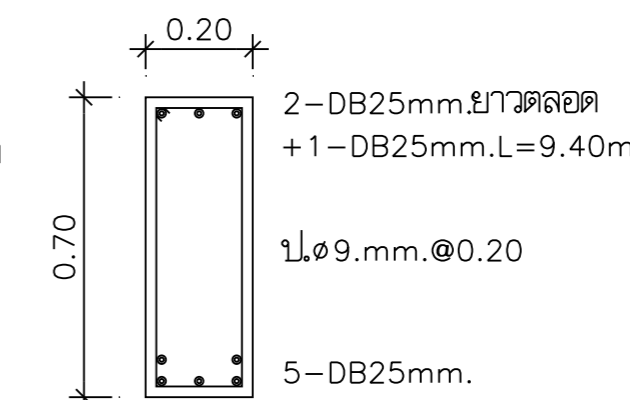
รูปตัด 3-3 1:25



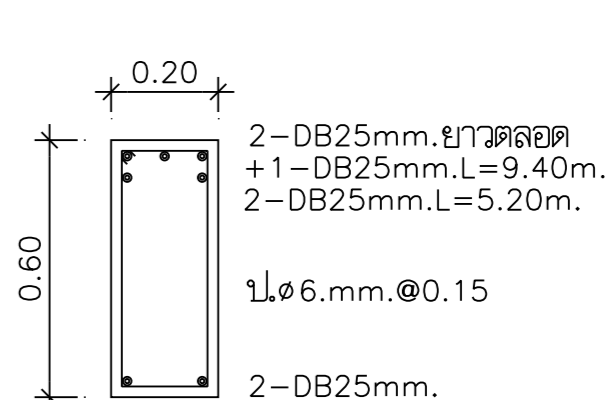
B36 1:25



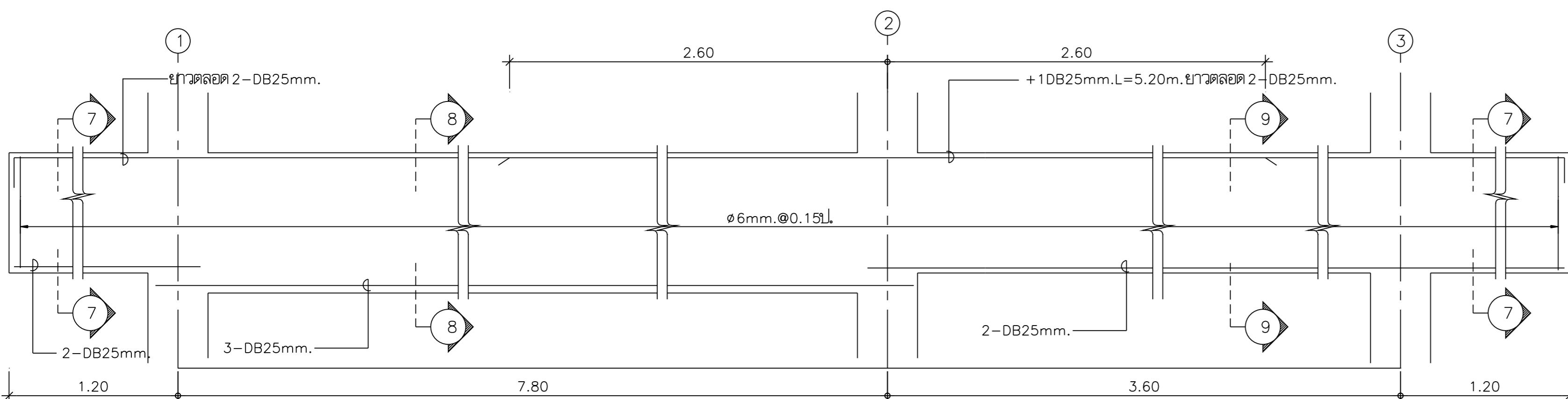
รูปตัด 4-4 1:25



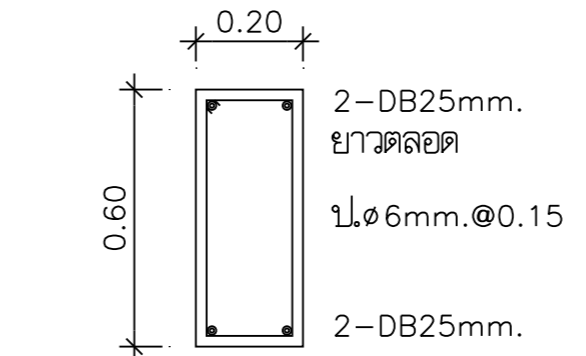
รูปตัด 5-5 1:25



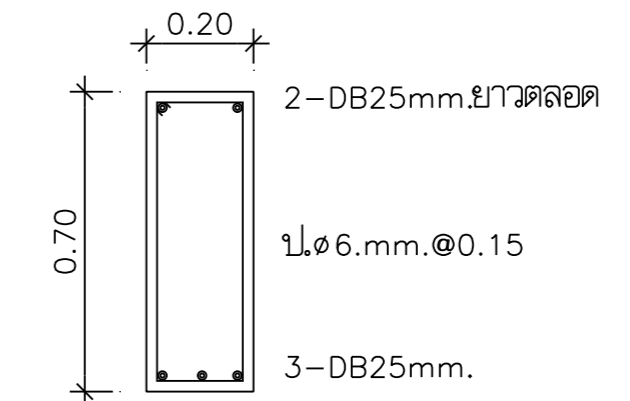
รูปตัด 6-6 1:25



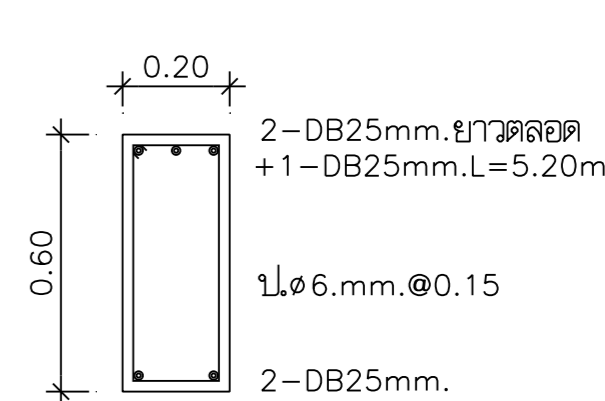
B37 1:25



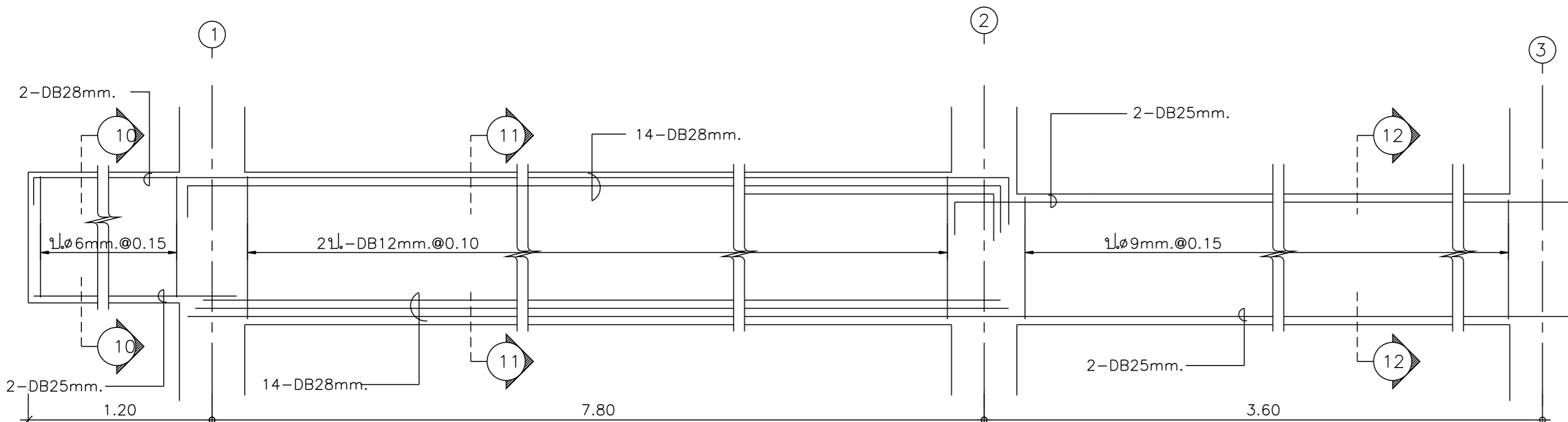
รูปตัด 7-7 1:25



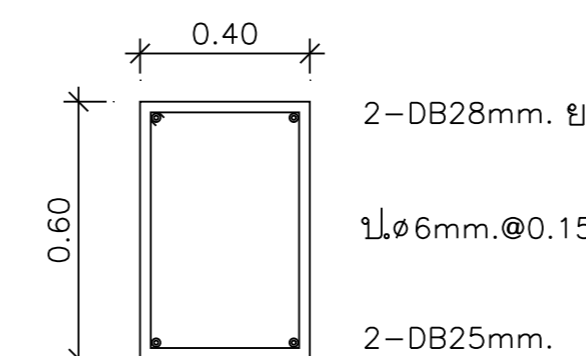
รูปตัด 8-8 1:25



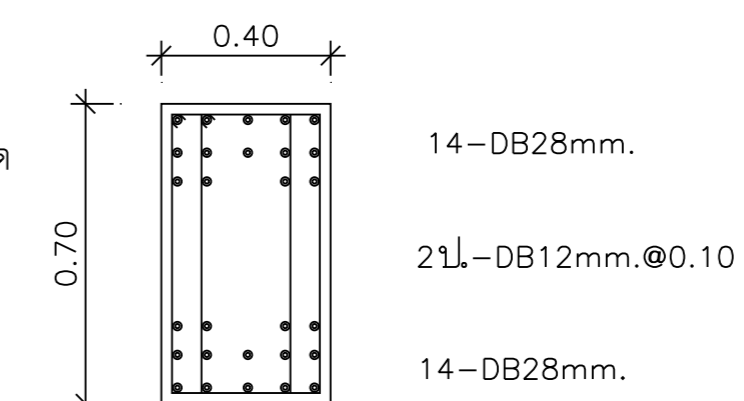
รูปตัด 9-9 1:25



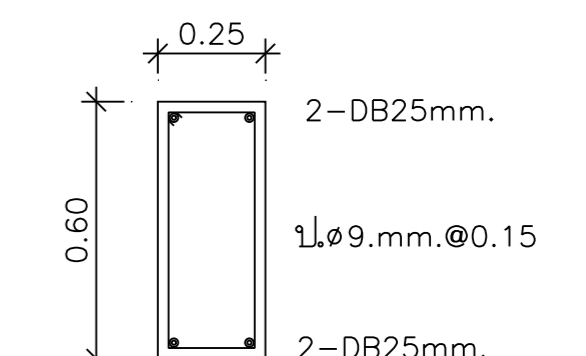
B38 1:25



รูปตัด 10-10 1:25



รูปตัด 11-11 1:25



รูปตัด 12-12 1:25

B38'

