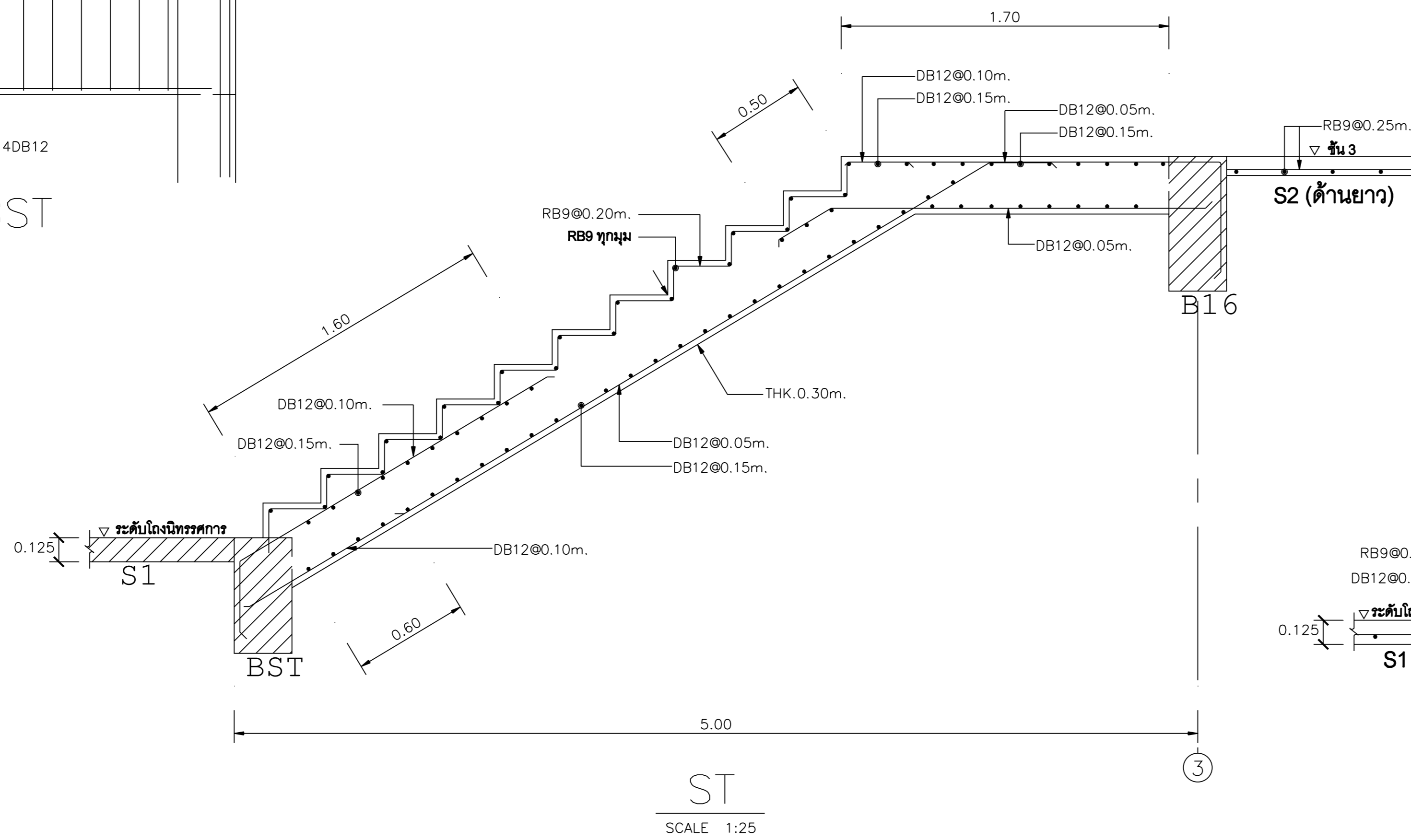
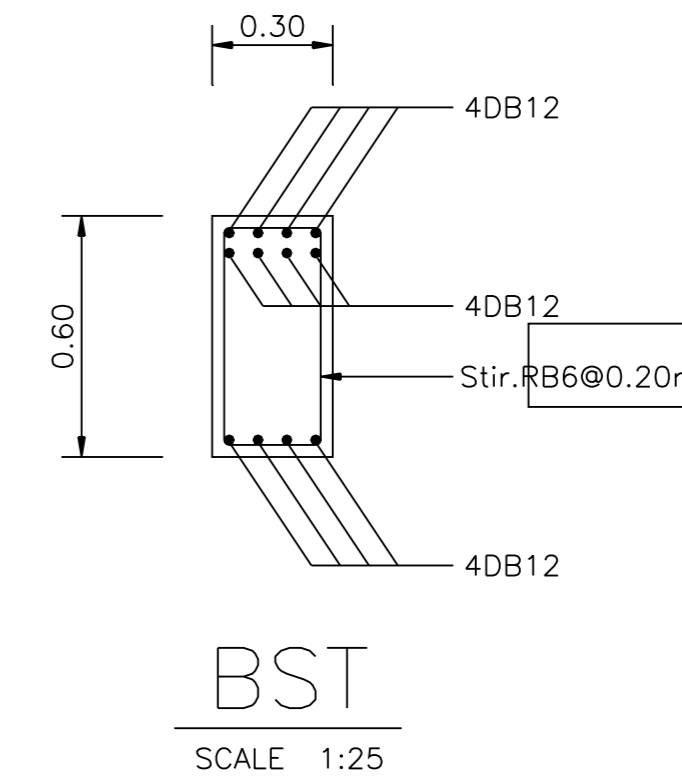


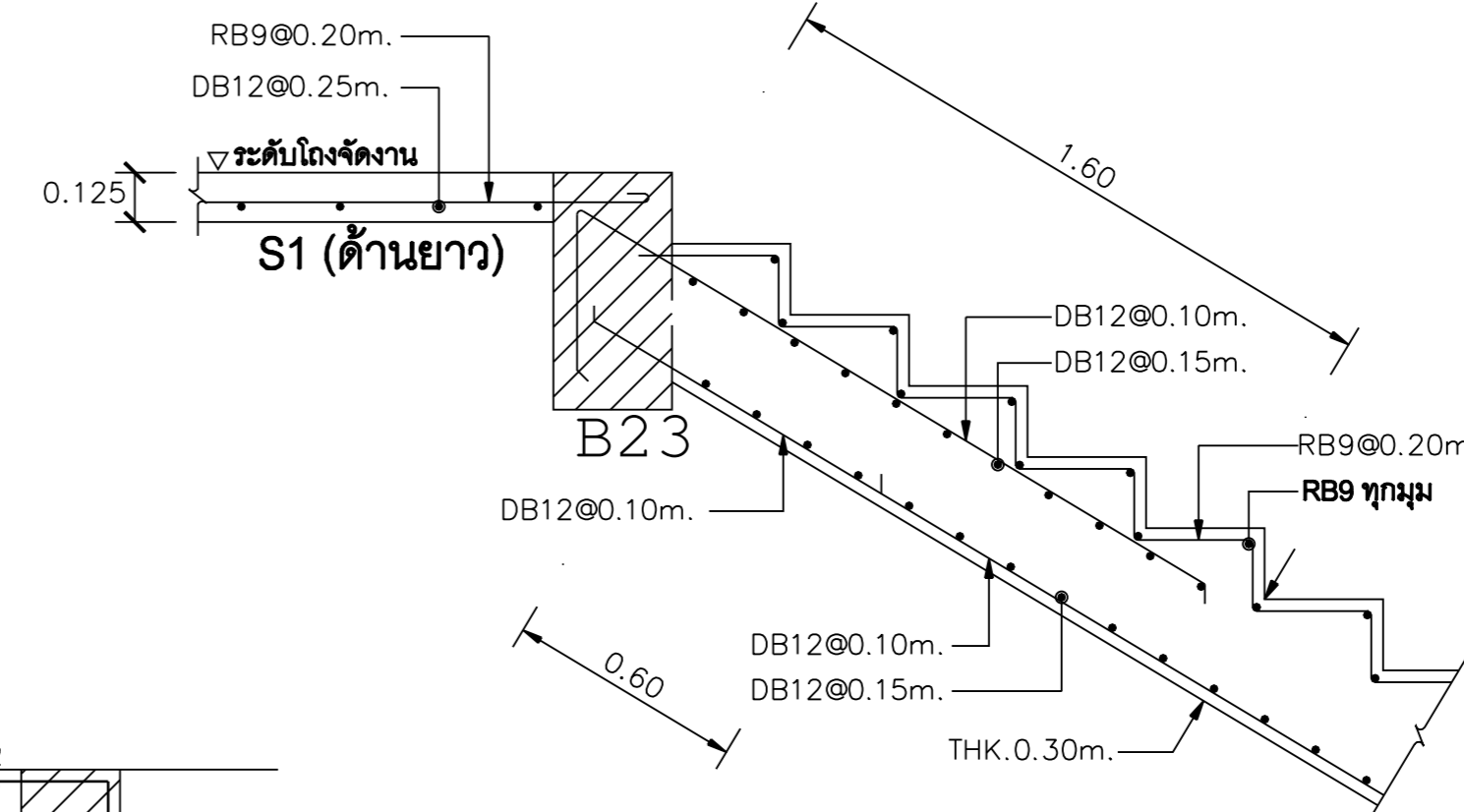
BST



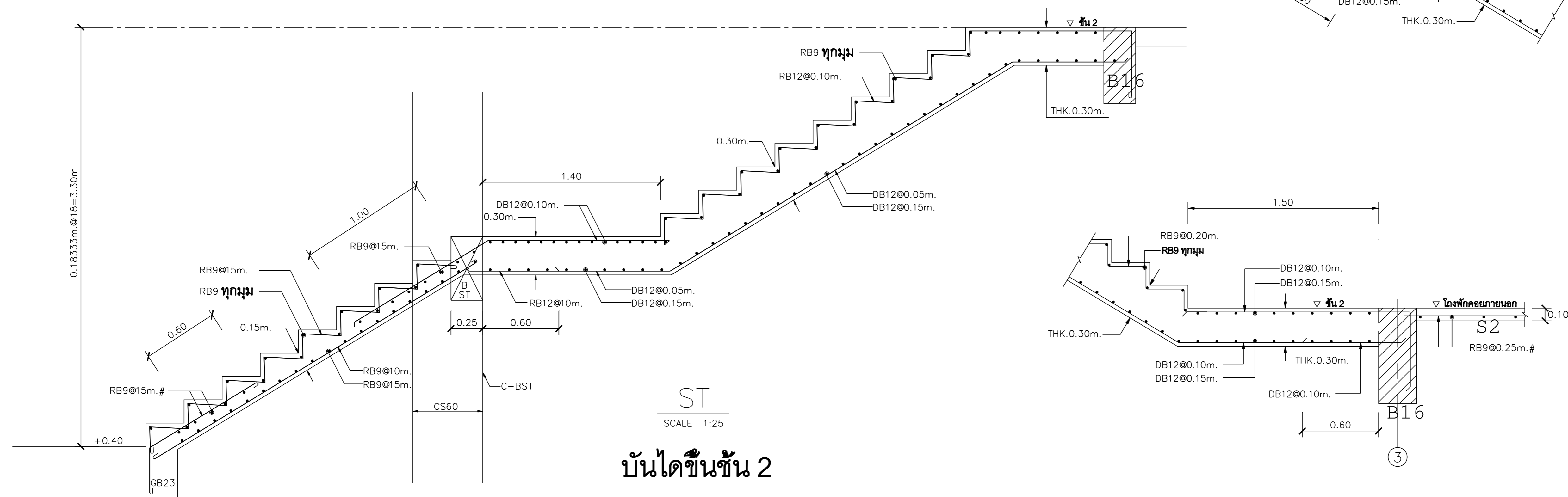
ST
SCALE 1:25



BST
SCALE 1:25



S1 (ด้านยาว)



ST
SCALE 1:25

บันไดขึ้นชั้น 2

OWNER :  **ธนาคารเพื่อการเกษตรและสหกรณ์การเกษตร**

DESIGNER : 

บริษัท มาสเตอร์บาย จำกัด
19320 ถนนพหลโยธิน แขวงสามยุค กรุงเทพฯ 10300
Tel. 02-282-3455 Fax : 02-281-6837

สถาปนิก
บุญจง สมจิตร ว.ศ.อ. 499
สมพงษ์ จิรวิทย์ ก.ศ.อ. 2775
ชัญญ์ ฤทธิพันธ์ ก.ศ.อ. 8777

วิศวกรโครงสร้าง
ดร.สุรพล จิวาภิรักษ์ ว.ย. 1032

วิศวกรสุขาภิบาล
ดร.สุรพล จิวาภิรักษ์ ว.ย. 1032

วิศวกรไฟฟ้า
ดร.สุรพล จิวาภิรักษ์ ว.ย. 1032

ภูมิสถาปนิก
ภาวิมล อารักษ์ สมจิตร ก.ศ.อ. 4446

มัณฑนากร
ณรงค์กร ไชยศิริ

เขียนแบบ
ธนภูมิ ชัยศรีดำรง

CHECKED : _____ DATE : _____
APPROVED : _____

โครงการ
แบบอาคารมาตรฐานสำนักงานสาขา
อาคาร ค.ส.ล. สูง 3 ชั้น

สถานที่ตั้ง

แบบแสดง
แบบมาตรฐาน " Type A "

รายละเอียดบันได

SCALE : 1 : 25 DATE : 31 ตุลาคม 2548

CHECKED : _____

JOB NO : 2005-02 S-29
FILE NAME : 2005-01- DRAWING NO : _____

ALL RIGHT RESERVED :
ผลงานออกแบบเป็นกรรมสิทธิ์ของบริษัทผู้ออกแบบ หาก
บุคคลหรือส่วนใดของแบบ ไม่อนุญาตให้นำไปใช้ในโครงการ
อื่นหรือเพื่อประโยชน์โดยไม่ได้รับอนุญาตจากบริษัทผู้ออกแบบ

REVISIONS : _____ DATE : _____

