

มหาวิทยาลัยจุฬาลงกรณ์มหาวิทยาลัย

กองบริหารอาคารสำนักงาน

แบบ
ก่อสร้างอาคาร ส่นง.
สามมาตรฐาน 3 ชั้น
(บันไดซ้าย)

สถาปนิก
นายบุญเจี๊ญกราวลี ส่น.102ส.
นายวิษณุ เจี๊ญญีรณ ส่น.1782
นายศรีวัฒน์ พรหมสุวรรณ ส่น.3543ก.

วิศวกร
นายสิทธิชัย อุยะพันธ์ ส่น.นภ.102ส.
นางอริสรา ฤๅษะพรต ค.ช.บ.

วิศวกรโยธา
นายสัมพันธ์ บูรณานนท์ ส่น. 6270
นายนิพนธ์ ทอณา ส่น. 4933

วิศวกรไฟฟ้า
นายธีรวัฒน์ ชีตอง ภพ. 5414
นายนิพนธ์ พลกล้า ภพ. 4998
นายเสวีศรี น้อยวิสัย ภพ. 14080

สุขาภิบาล
นายธำรงโรจน์ อุดมประภากกรม
นายสิทธิชัย ชีววัลย์รักษา

เขียนแบบ

ตรวจแบบ อนุมัติแบบ

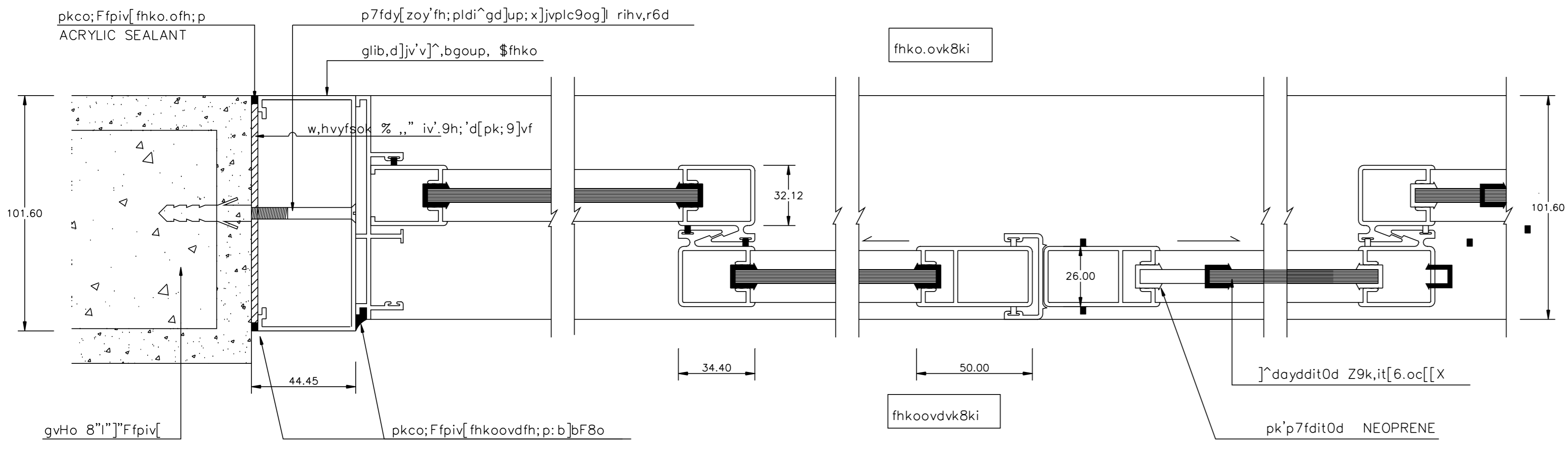
แก้ไขแบบ
ครั้งที่ 2

วันที่ พฤษภาคม 2545

แบบแสดง
c[-pkp,k9i}ko
xit9^ 3 sohkgjk'

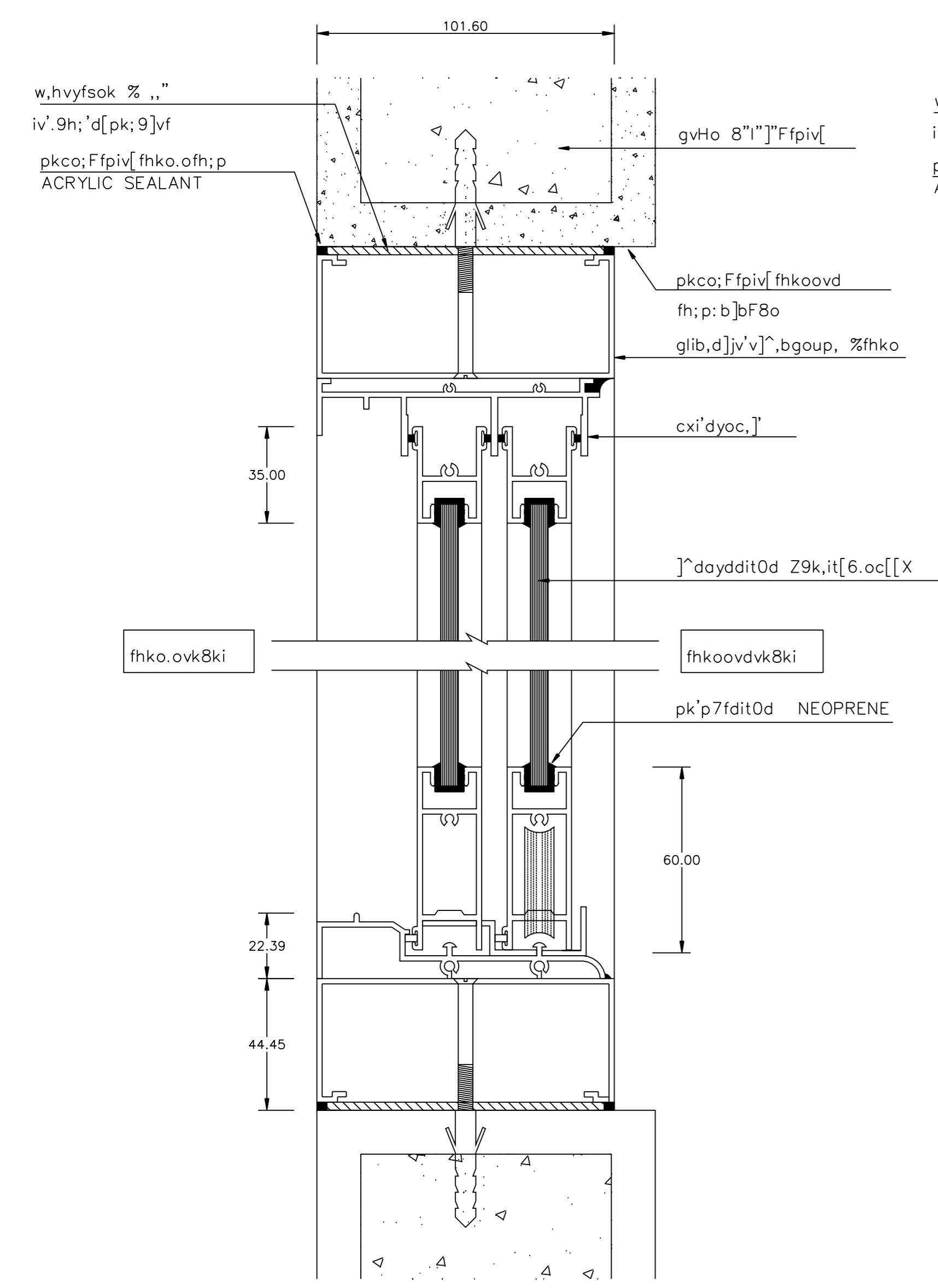
FILES NO. แผนที่
sum d\มาตรฐานชั้น A-12

เลขที่แบบ รวม
42

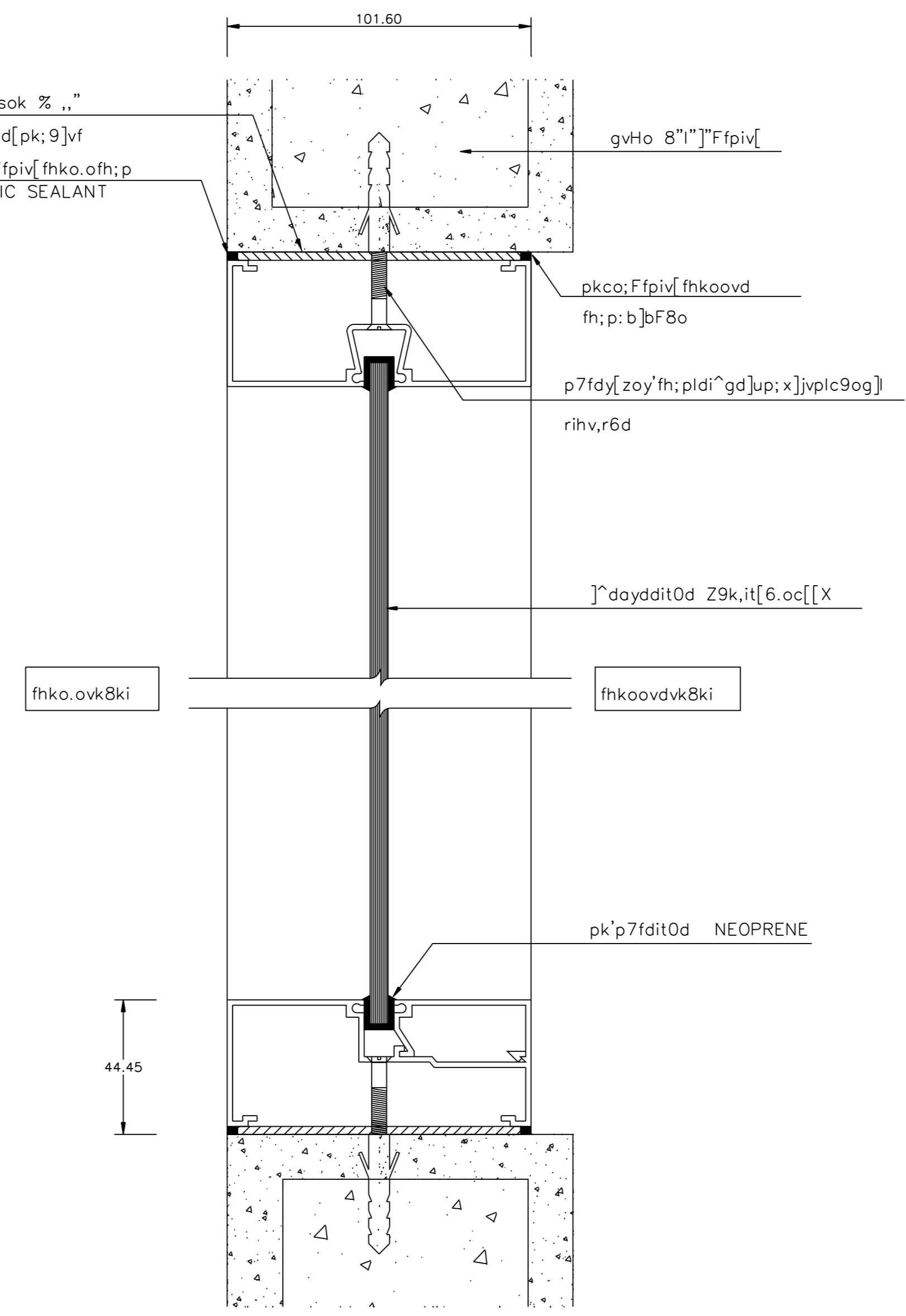


- s,kpgs96_ Zc[-pkp,k9i}koFpi;.X
1. itptc[-pkp it[6gxHo,b]bg,9i
 2. .shij' SHOP DRAWING c]t SECTION9;vpjk' glov-vvo6,y9bdjvo.=h'ko0ib'
 3. SECTION -v'v]^.bgoup,.=hsok 9k,it[6.oikpdkixitdv[c[[15kxy9pdii, Zs.;fmju * sy;-hv *]*X
 4. v]^.bgoup,m&'s.f.=hWA, dit0d9k,it[6.oc[[
 5. oUv9 c]t ;yif6p7fv]^.bgoup, .=h=obfx]vflob.
Z4kpovd.=h=obf STAINLESS 4kp.o.=h=obf HOT DIPPED GALVANIED)

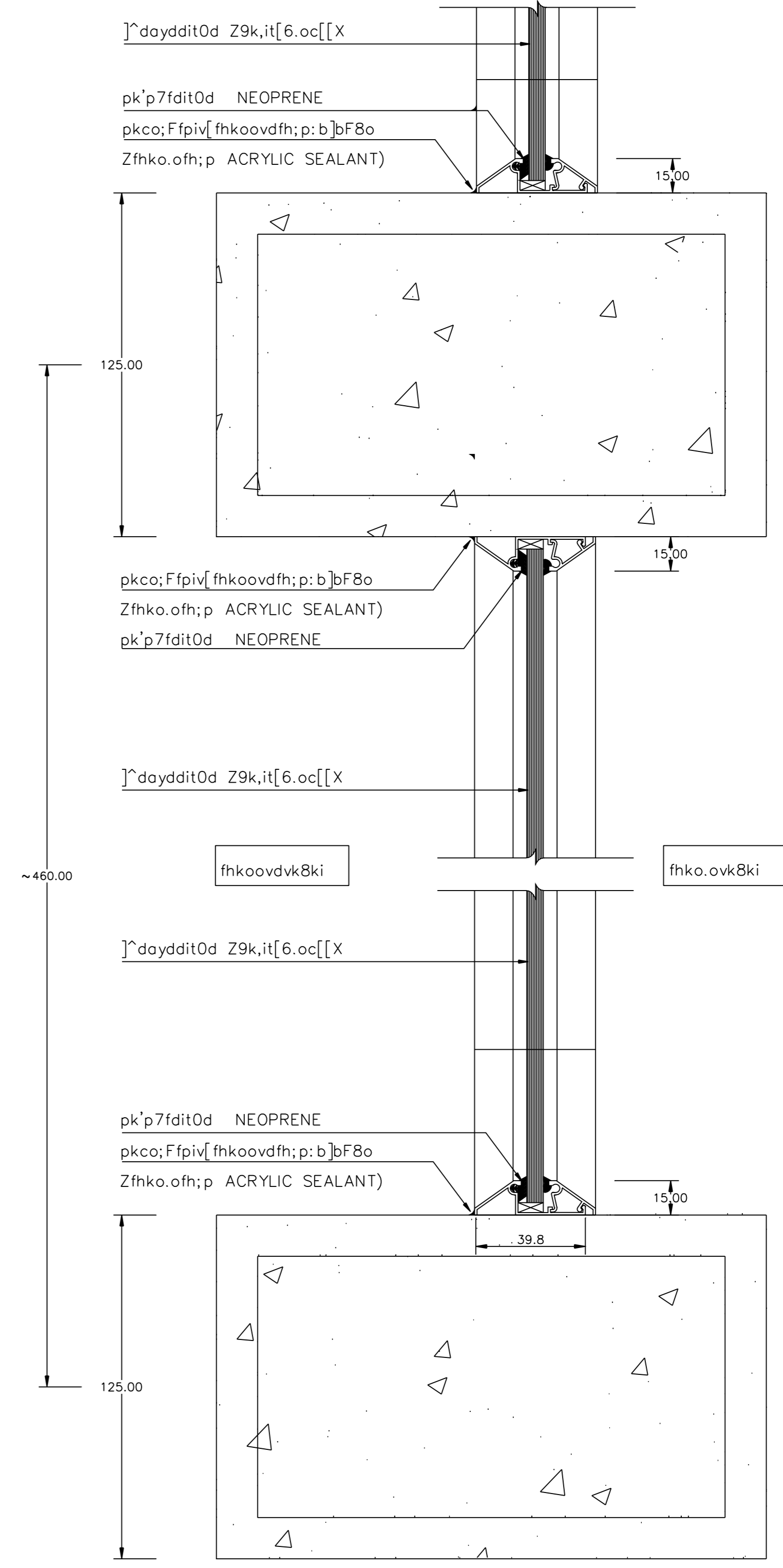
cx]o sohkgjk'[kog]njvov]^.bgoup,
,k9ikl; o 1 : 2



i^x9yfohkgjk'[kog]njvov]^.bgoup,
,k9ikl; o 1 : 2



i^x9yf[ko9bf9kpv]^.bgoup,
,k9ikl; o 1 : 2



i^x9yf-pkp= jv'cl'dit0d9bf9kp[ibg;IF5'ryd8vp
,k9ikl; o 1 : 2

