

ธนาคารเพื่อการเกษตรและสหกรณ์การเกษตร

กองบริหารอาคารสำนักงาน

แบบ
ก่อสร้างอาคาร ส่นง.
สาขา มาตรฐาน 2 ชั้น
(บันไดซ้าย)

สถาปนิก
นายวิบูลย์ เจริญราษฎร์ สท. 1028
นายวิเชษฐ์ เจริญบุญรัตน์ สท. 1782
นายศรัณวัฒน์ พรหมสุวรรณ สท. 3543ก.

วิศวกร
นายสิทธิชัย อุษะพันธ์ สท. 6270
นายอภิสิทธิ์ กุญชรพรต ศษ.บ.

วิศวกรโยธา
นายสัมพันธ์ ขุฑานนท์ สท. 6270
นายณินนาท ทองเภา สท. 4933

วิศวกรไฟฟ้า
นายชัยวัฒน์ ชีตตรง ภพท. 5414
นายณันทพล พลกล้า ภพท. 4998
นายเสฐริศ น้อยวิลัย ภพท. 14080

1.1 วิศวกรอาคาร
นายอรุณโรจน์ อุดมประภกรม
นายสิทธิชัย ชีวบาลย์ชิตา

เขียนแบบ

ตรวจแบบ

อนุมัติแบบ

แก้ไขแบบ

วันที่

แบบแสดง

c[[-pkpmk']kf
c[[-pkpcz' 8"i"]]

FILES NO.

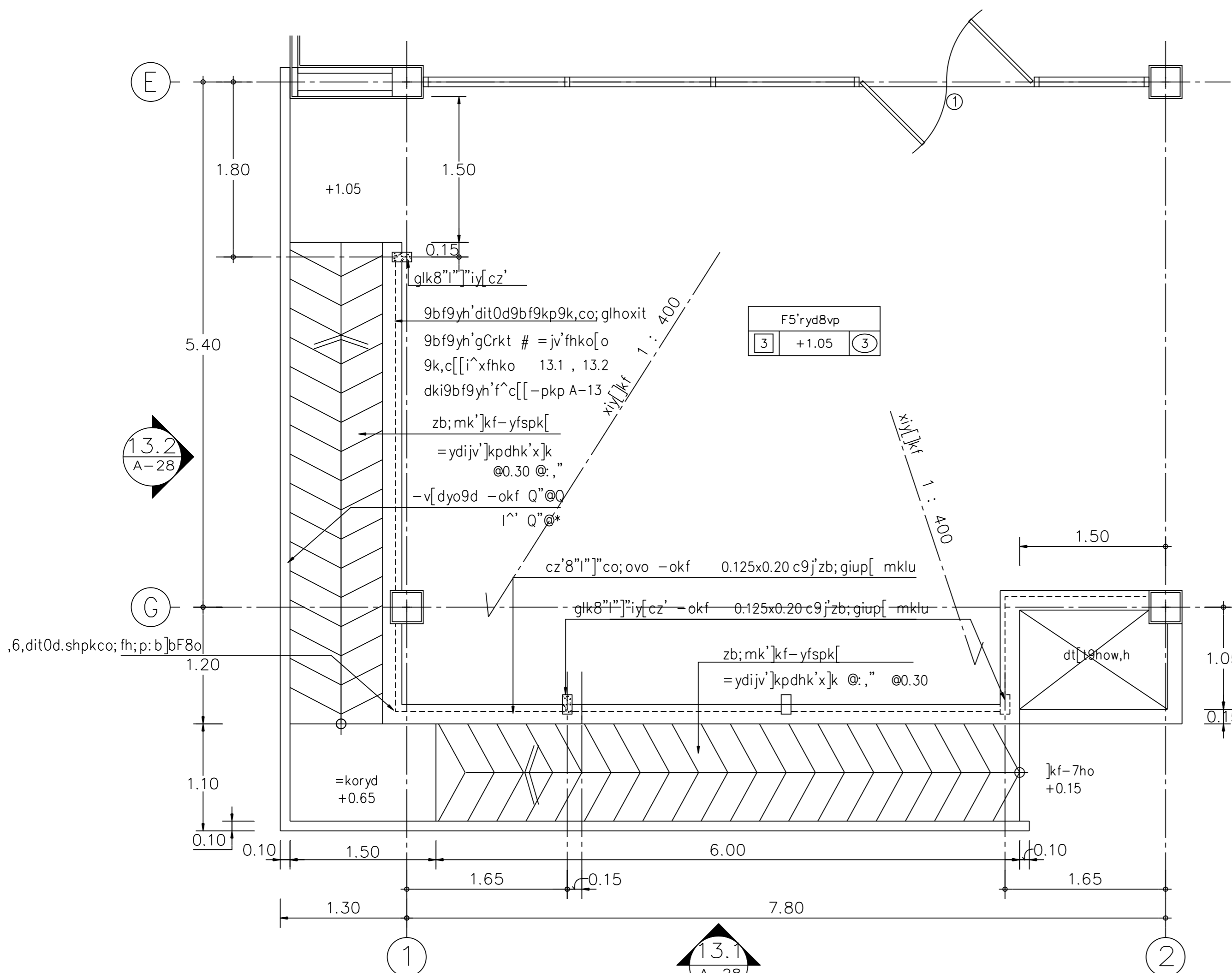
แผ่นที่

A-28

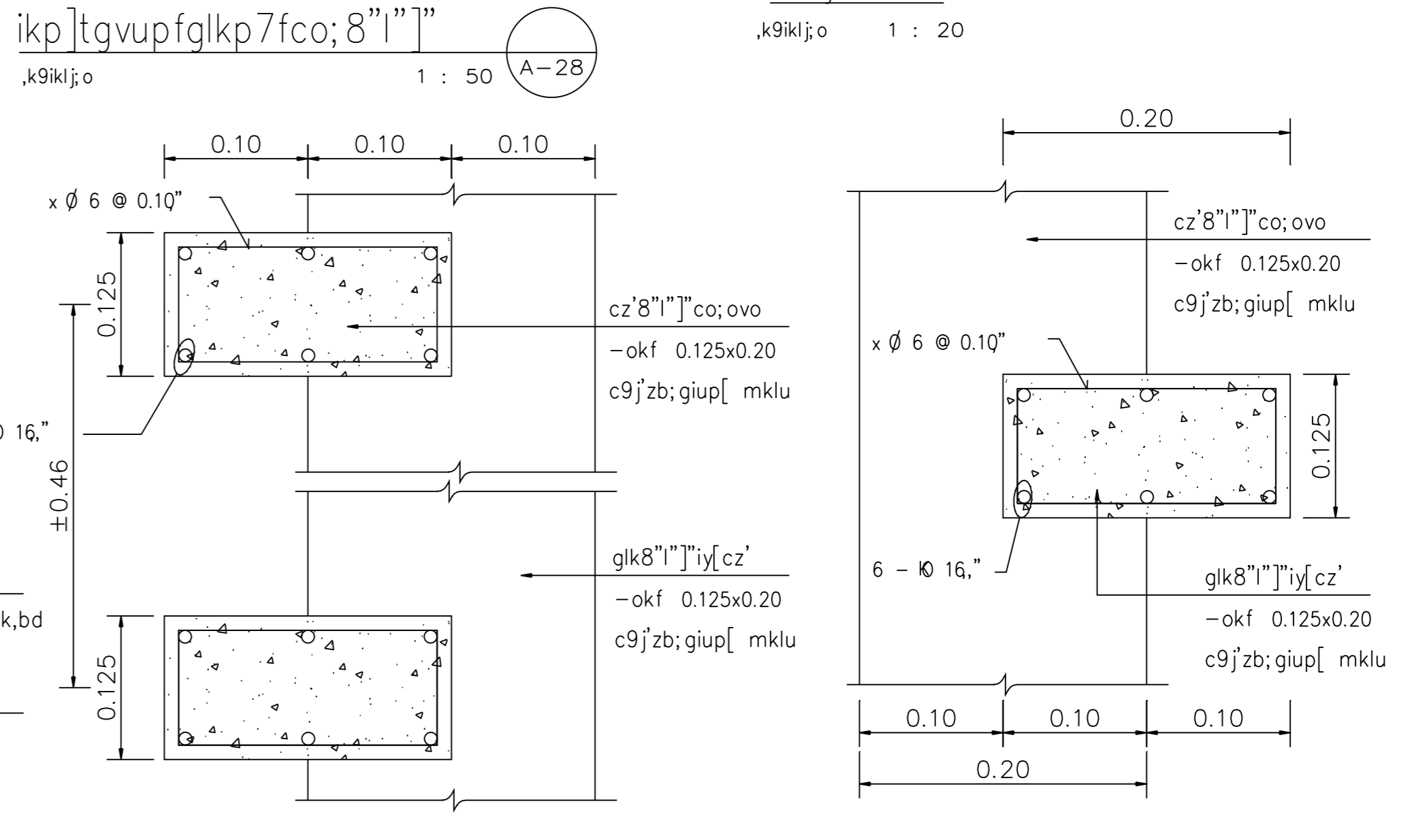
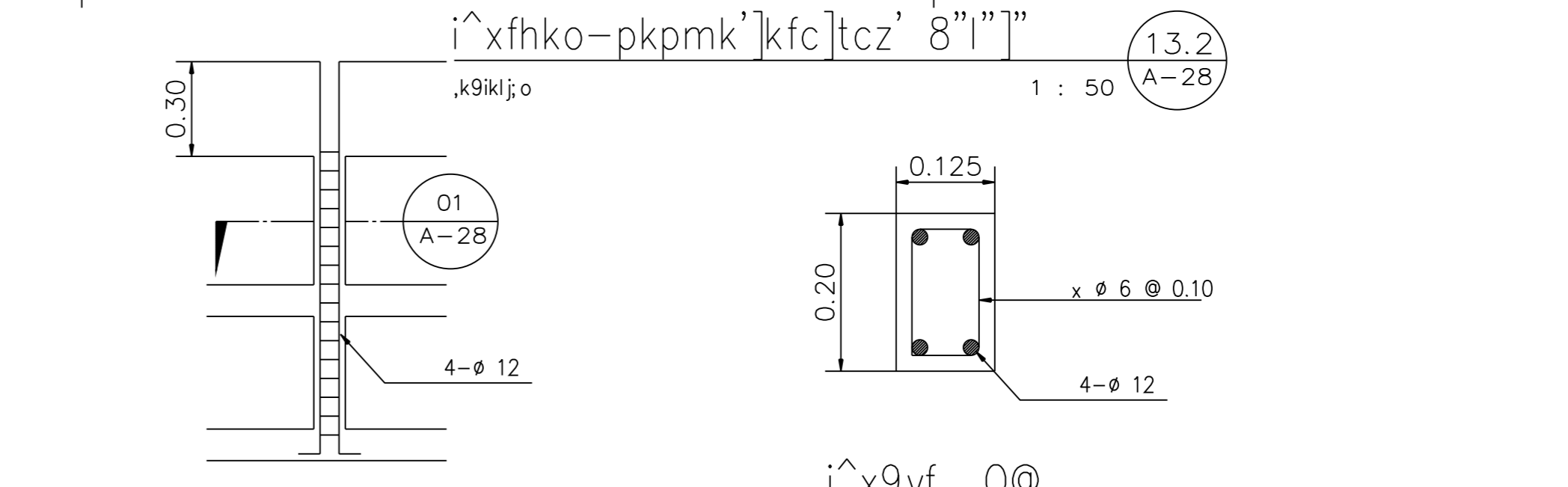
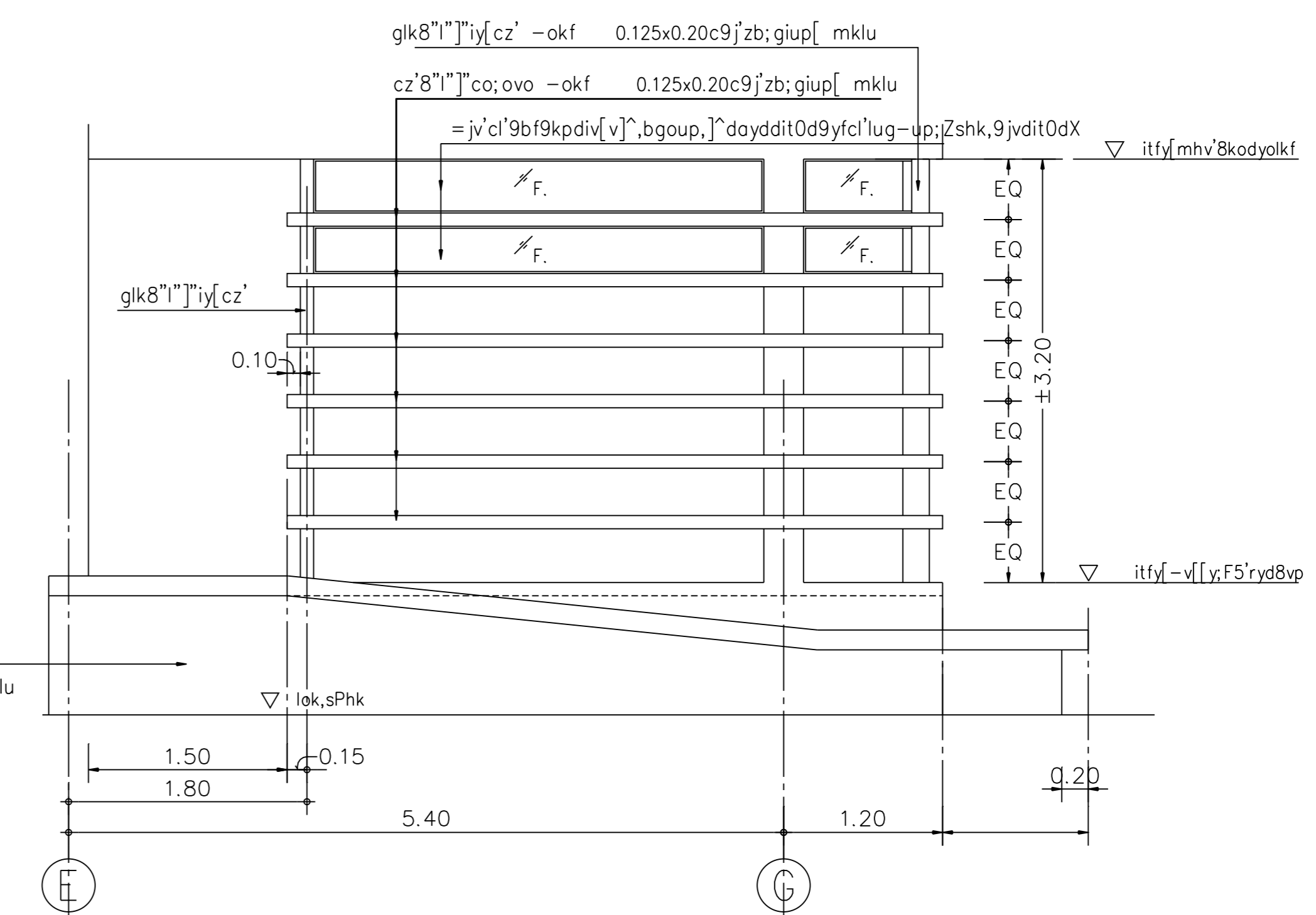
เลขที่แบบ

รวม

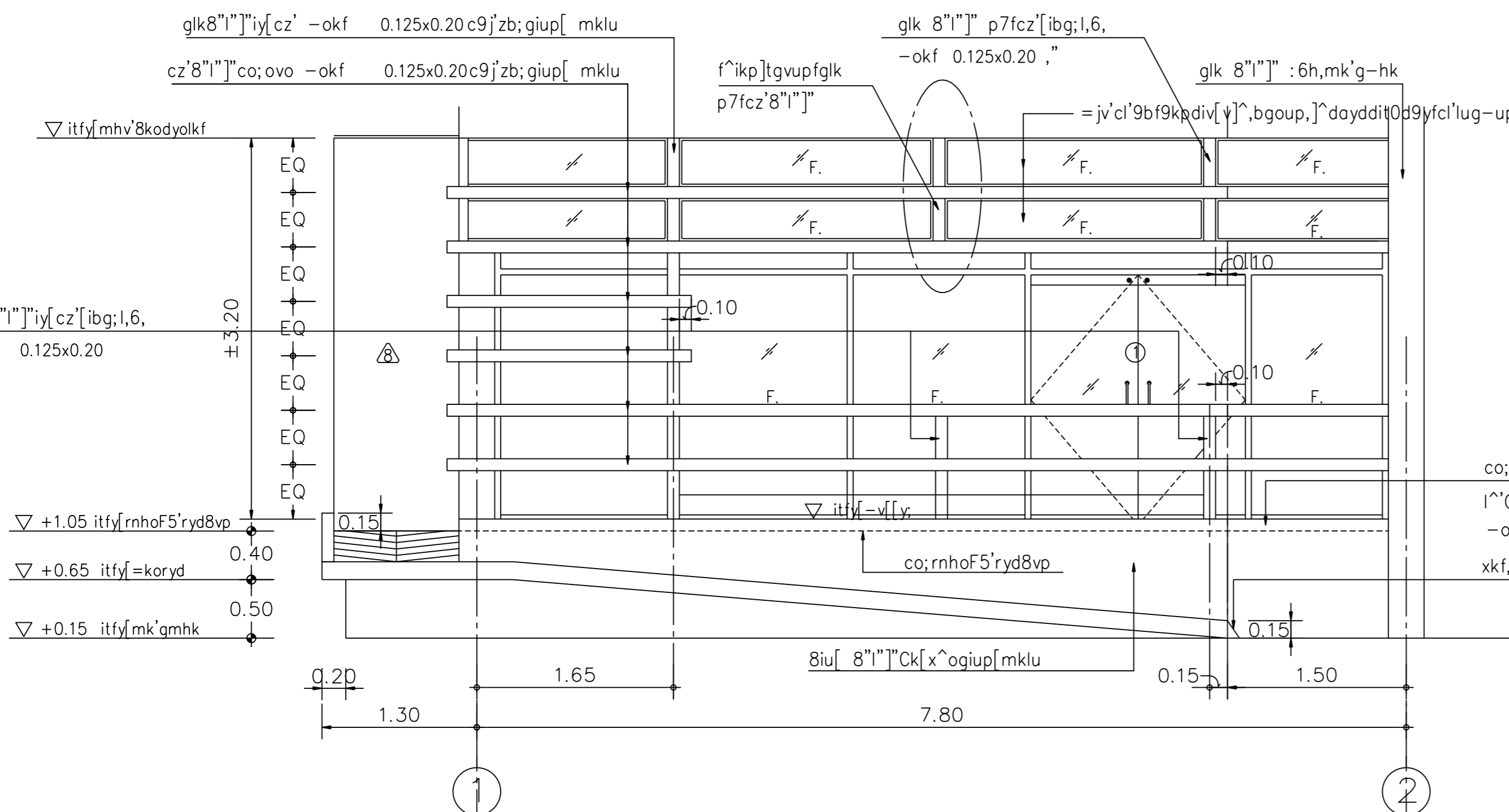
A-28



cx]o-pkpmk']kfc]tcz' 8"i"] 13 A-28 1 : 50



i^x9yf-pkpcz' 8"i"] 1 : 5
cx]o-pkpcz' 8"i"] 1 : 5



i^xfhko-pkpmk']kfc]tcz' 8"i"] 13.1 A-28 1 : 50

s.kpgs96 dilugx]ujpogxHo=bholj;olegiH0i^x .shglovipK]tgvpuf-vvo6,y9b

