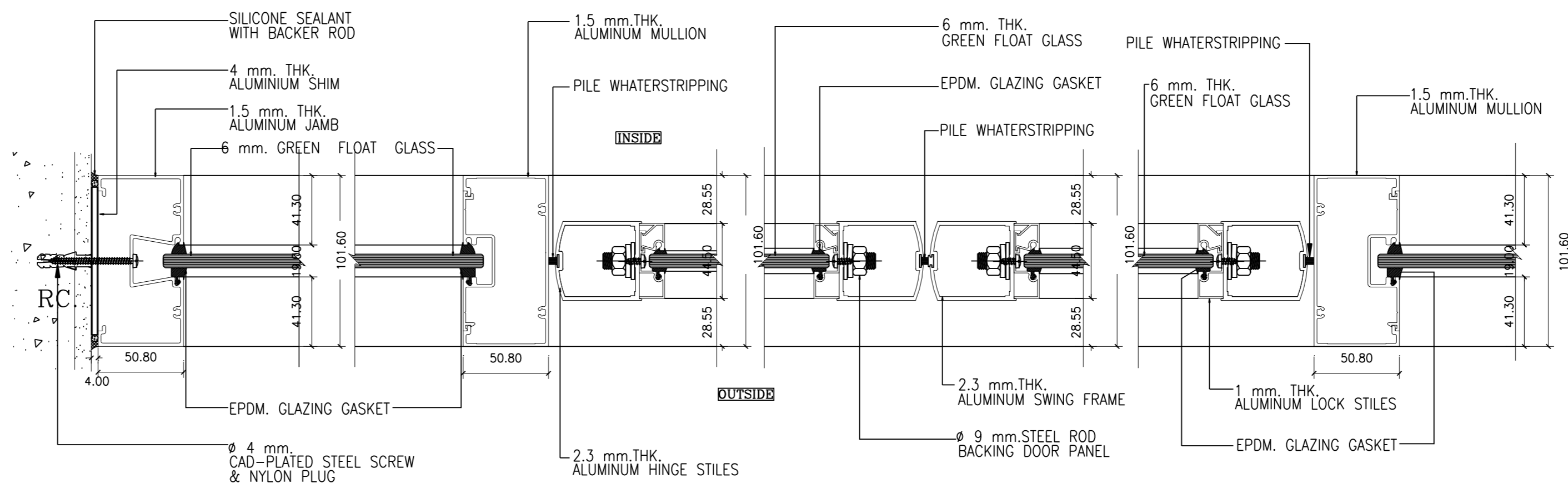


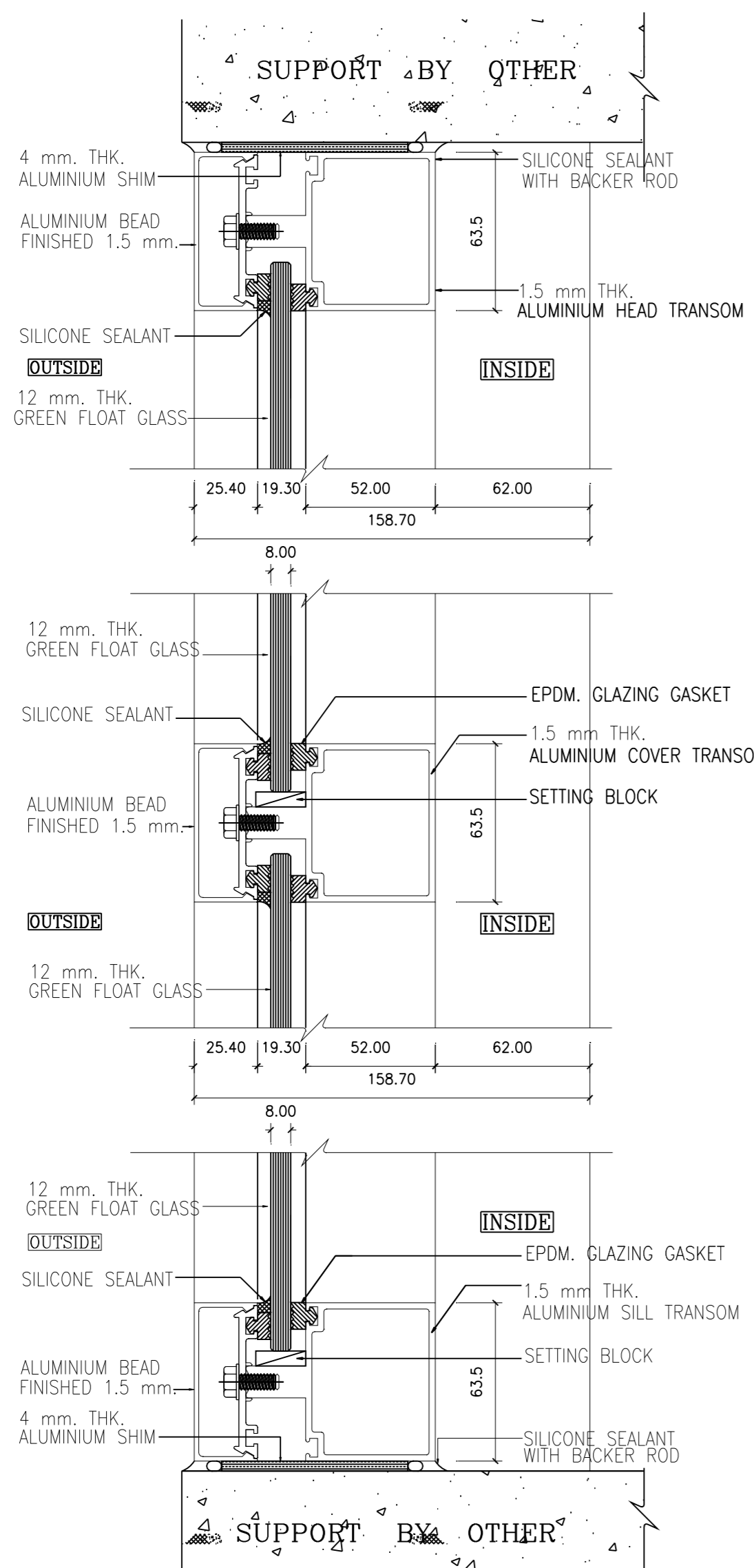
หมายเหตุ (แบบขยายมาตรฐานโดยรวม)

- 1.) ระบุแบบขยาย ระบุเป็นมิติเส้น
- 2.) ให้ส่ง SHOP DRAWING และ SECTION ตัวอย่างเสนออนุมัติก่อนใช้งาน (ภายนอกใช้ชนิด STAINLESS ภายในใช้ชนิด HOT DIP GALVANIZED)
- 3.) SECTION ของอลูมิเนียมใช้หนา ตามระบุในรายการประกอบสถาปัตยกรรม
- 4.) อลูมิเนียมทั้งหมดใช้สี NA กระจายตามระบุในแบบ
- 5.) น็อต และ วัสดุยึดอลูมิเนียม ใช้ชนิดปลอดสนิม



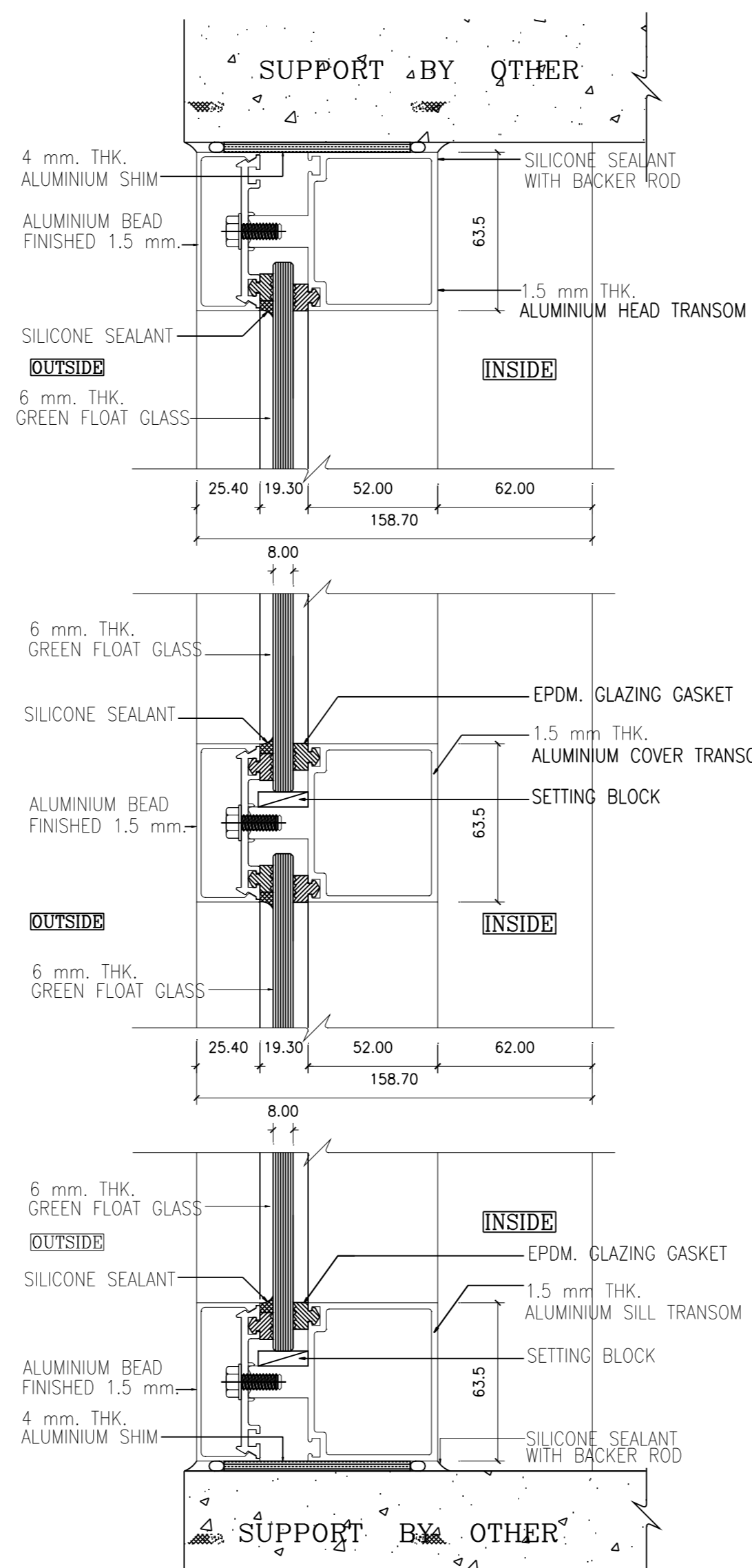
แบบขยายแปลนประตูบานเปิดคู่

มาตรฐาน Not to Scale



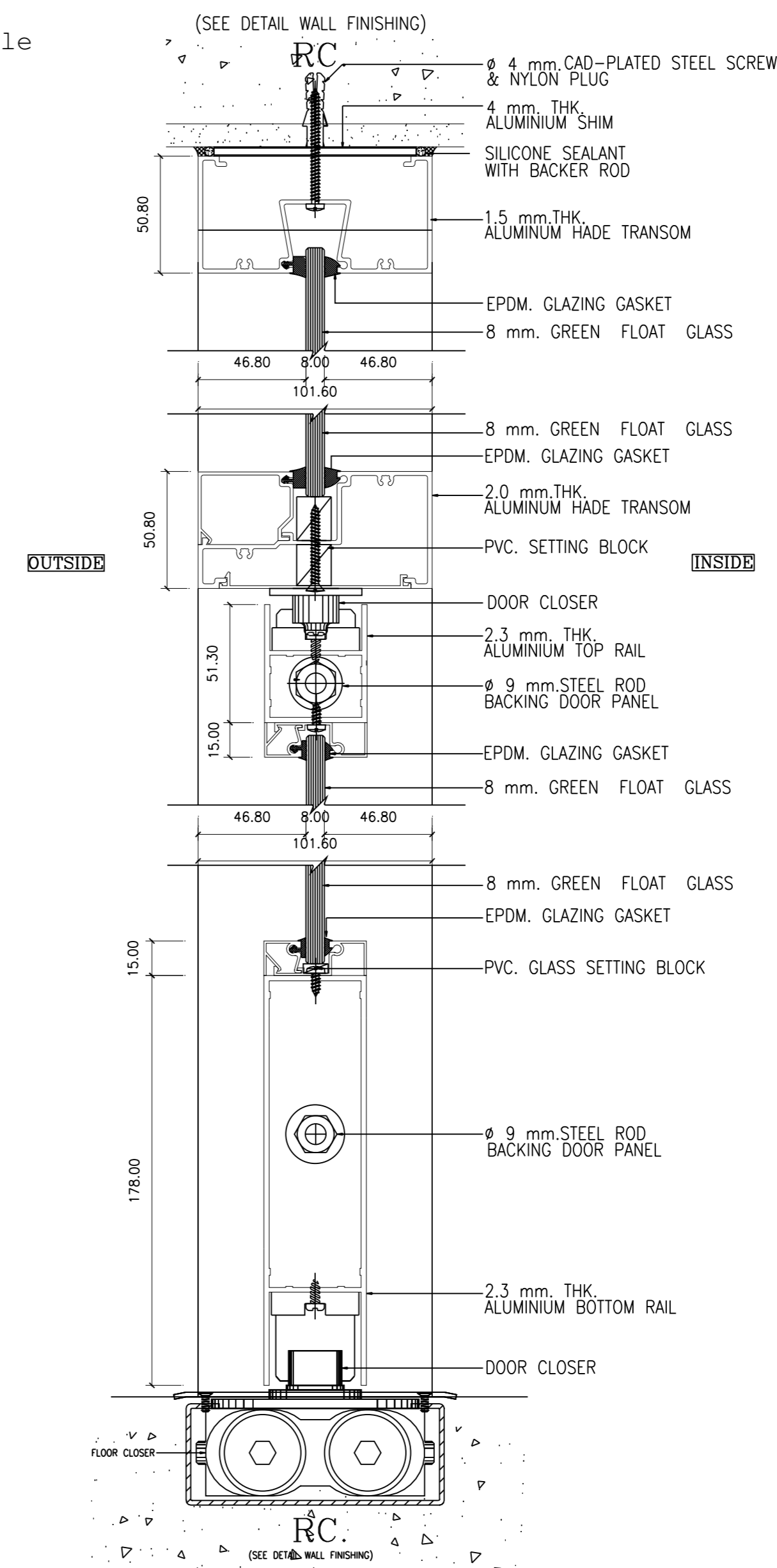
แบบขยายรูปตัดชุดผนังติดตายภายนอก

มาตรฐาน Not to Scale



แบบขยายรูปตัดชุดผนังติดตายภายใน

มาตรฐาน Not to Scale



แบบขยายรูปตัดประตูบานเปิดคู่

มาตรฐาน Not to Scale

OWNER :	
 ธนาคารเพื่อการเกษตรและสหกรณ์การเกษตร	
DESIGNER :	
	
บริษัท มาสเตอร์บาย จำกัด 199/20 ถนนพหลโยธิน แขวงสามยุค กรุงเทพฯ 10300 Tel. 02-282-3455 Fax : 02-281-6837	
สถาปนิก	
บุบผา สมิตินันท์	ร.ศ. 499
ศรเพชร หิรัญศักดิ์	ร.ศ. 2775
รัฐ กฤษิรินทร์	ร.ศ. 8777
วิศวกรโครงสร้าง	
ศรเพชร สังขะว	ร.ศ. 4907
วิศวกรสุขาภิบาล	
วิศวกรไฟฟ้า	
บุบผา สมิตินันท์	ร.ศ. 2679
ภูมิสถาปนิก	
ภาวิมล อารักษ์ สมิตินันท์	ร.ศ. 4446
มัณฑนากร	
นางศศิกร ไชยเกิดศรี	
เขียนแบบ	
ธณูมิ ชัยศรีดำรงเดช	
CHECKED	DATE :
APPROVED	
โครงการ	
แบบอาคารมาตรฐานสำนักงานสาขา	
อาคาร ค.ส.ล. สูง 3 ชั้น	
สถานที่ตั้ง	
แบบแสดง	
แบบมาตรฐาน "Type - C"	
แบบขยายมาตรฐานประตู	
SCALE :	DATE :
Not to Scale	10 กุมภาพันธ์ 2549
CHECKED :	
JOB NO :	A6-03
FILE NAME :	
2005-D003	DRAWING NO :
ALL RIGHT RESERVED :	
ผลงานออกแบบเป็นกรรมสิทธิ์ของบริษัทผู้ออกแบบ แบบที่จะ	
หมดหรือส่วนใดของแบบ ไม่อนุญาตให้ทำไปใช้ในโครงการ	
อื่นหรือเพื่อคนอื่นโดยมิได้รับอนุญาตจากบริษัทผู้ออกแบบ	
REVISIONS :	DATE :

