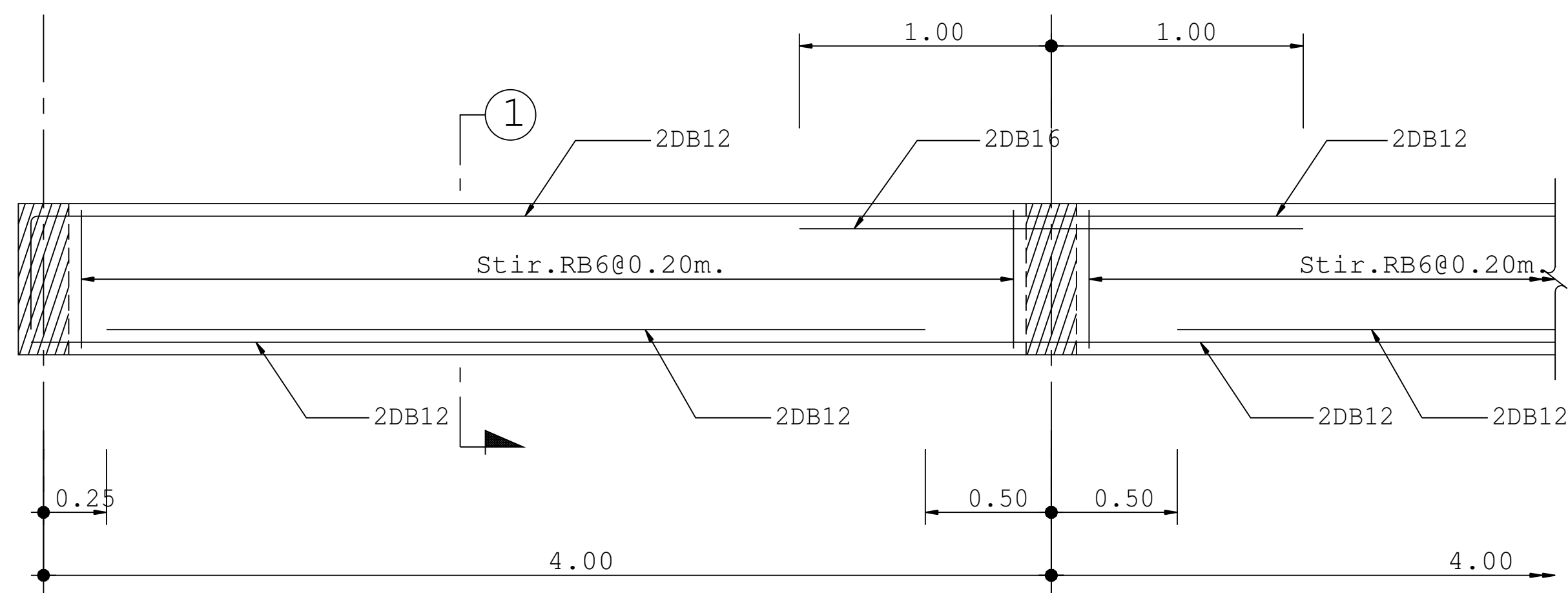
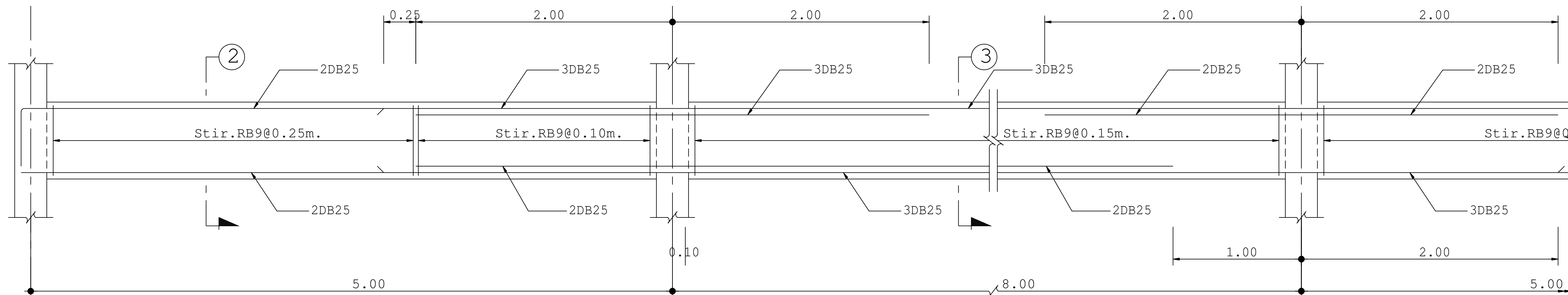
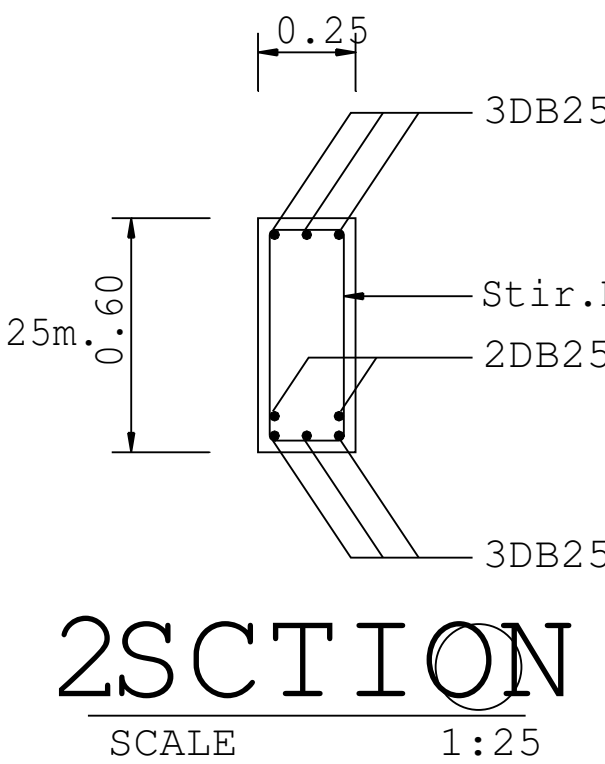
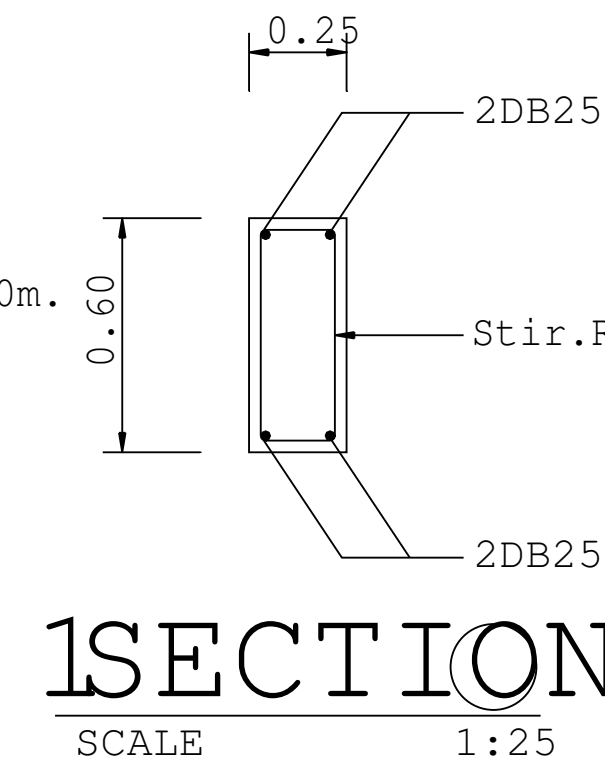
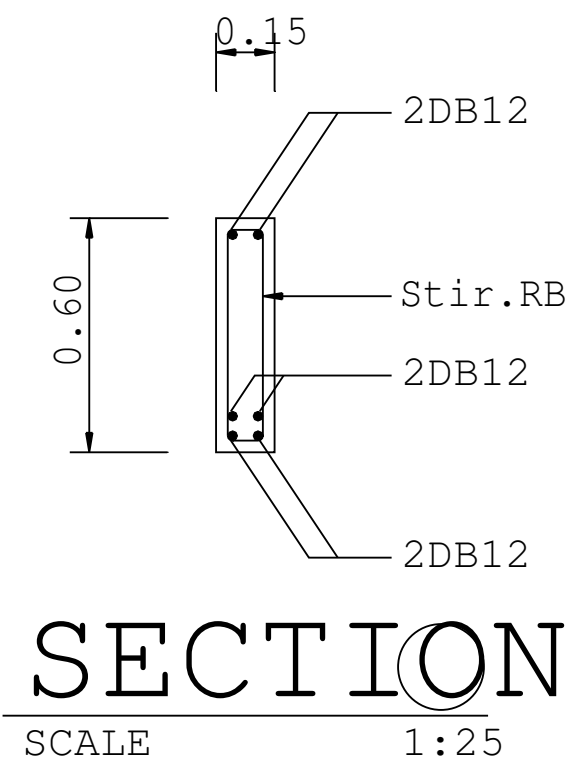


COLOR STANDARD

COLOR	COLOR	PEN No.
■	1	0.100
■	2	0.200
■	3	0.500
■	4	0.300
■	5	0.700
■	6	1.000
■	7	0.250
■	20	0.100
■	30	0.300
■	231	0.300



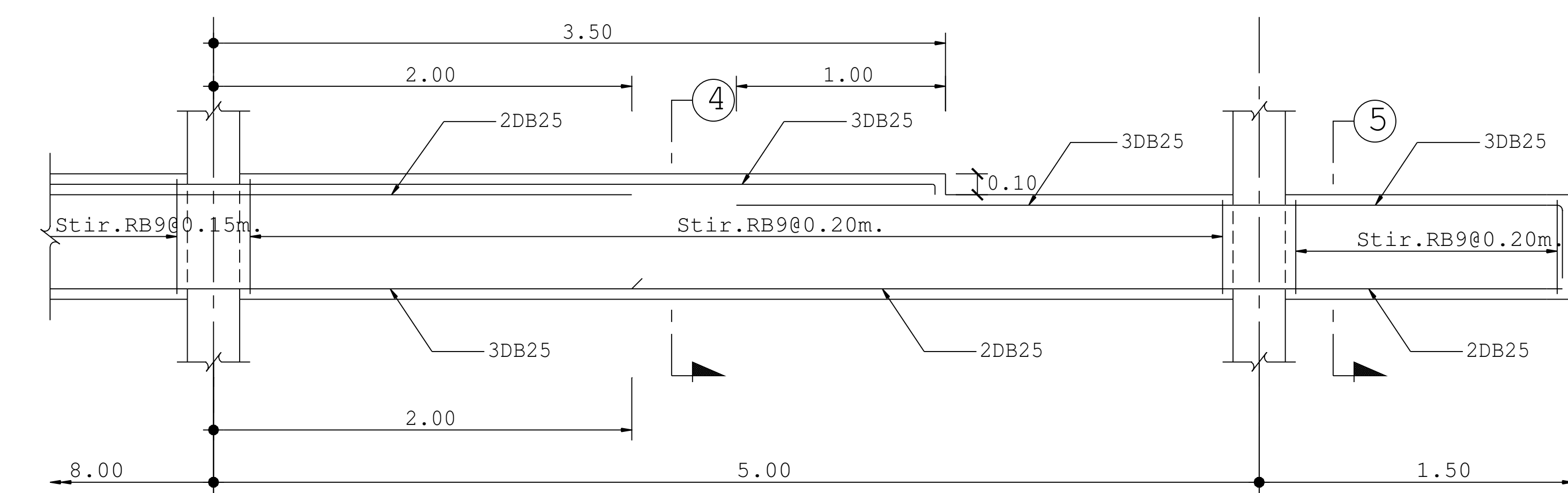
B18
SCALE: 1:25



B21
SCALE: 1:25

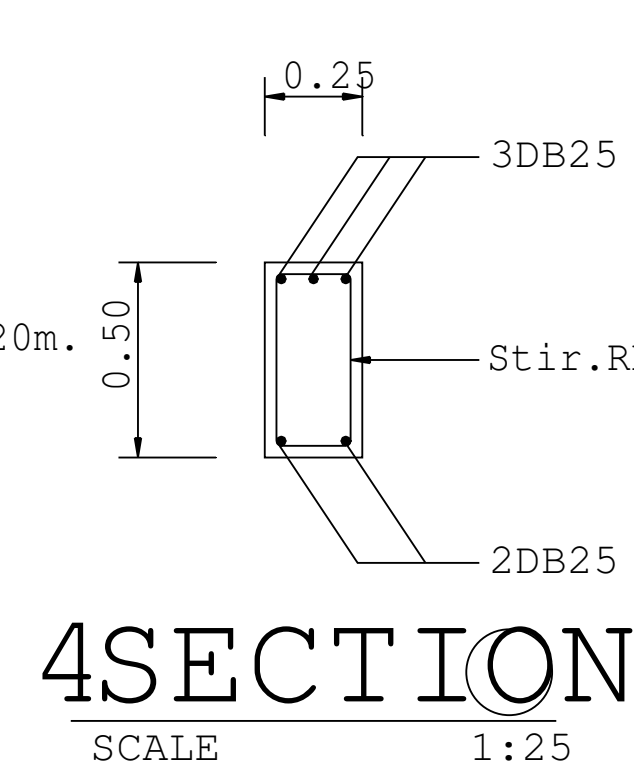
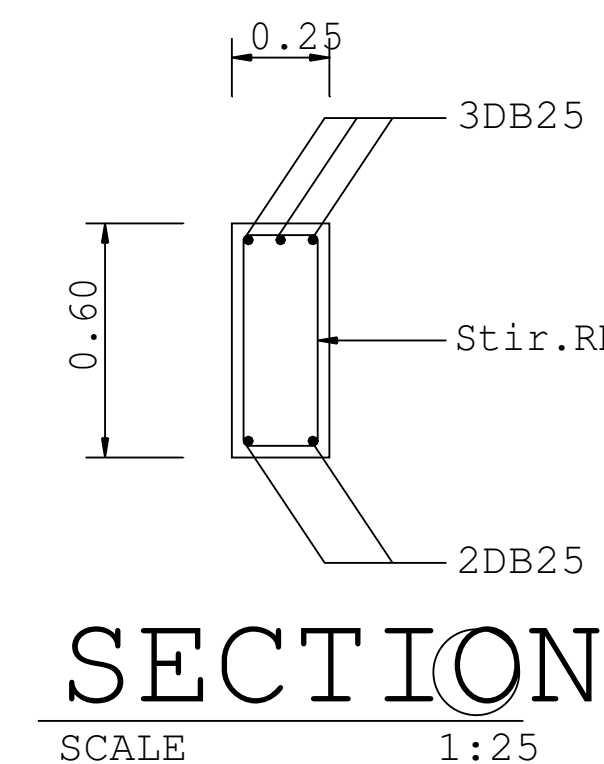
B21A
SCALE 1:25

B21B
SCALE 1:25



B21B
SCALE 1:25

B21X
SCALE 1:25



OWNER : **ธนาคารเพื่อการเกษตรและสหกรณ์การเกษตร**

DESIGNER : **M**

บริษัท มาตรฐาน จำกัด
1932 ถนนพหลโยธิน แขวงสามยุค กรุงเทพฯ 10300
Tel. 02-282-3455 Fax : 02-281-837

สถาปนิก
บุญจง สนิธิม ว.ศ. 499
สมพงษ์ พิทักษ์ดี ก.ศ. 2775
รัฐ กุศลพันธ์ ก.ศ. 8777

วิศวกรโครงสร้าง
ดร.สุพาส จิวาลักษณ์ อ.บ. 1032

วิศวกรสุขาภิบาล
ดร.สุพาส จิวาลักษณ์ อ.บ. 1032

วิศวกรไฟฟ้า
ดร.สุพาส จิวาลักษณ์ อ.บ. 1032

ภูมิสถาปนิก
ภาพิณ ชวดี สนิธิม ก.ศ. 4446

มันชนาการ
ณงศิโร ไชยภักดิ์

เขียนแบบ
ธนภูมิ ชัยศรีวงศ์วงศ์

CHECKED : DATE :
APPROVED

โครงการ
แบบอาคารมาตรฐานสำนักงานสาขา
อาคาร ค.ส.ล. สูง 3 ชั้น

สถานที่ตั้ง

แบบแสดง
แบบมาตรฐาน "Type - B"
แบบรายละเอียดคาน

SCALE : 1 : 25 DATE : 31 ตุลาคม 2548

CHECKED :
JOB NO : 2005-02 S-15
FILE NAME : 2005-825 DRAWING NO :
ALL RIGHT RESERVED :
ผลงานออกแบบเป็นกรรมสิทธิ์ของวิศวกรผู้ออกแบบ แบบร่าง
และหรือส่วนใดๆของแบบ ไม่อนุญาตให้นำไปใช้ในโครงการ
อื่นหรือเพื่อประโยชน์อื่นใดโดยไม่ได้รับอนุญาตจากวิศวกรผู้ออกแบบ

REVISIONS : DATE :

