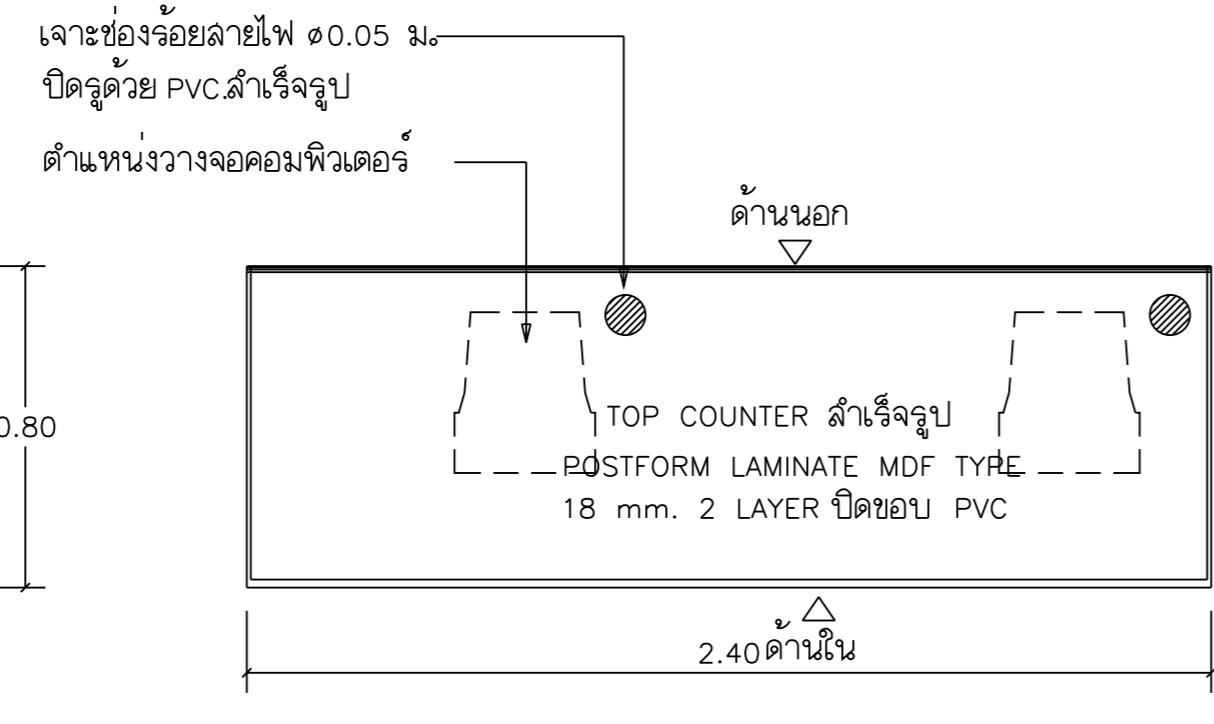
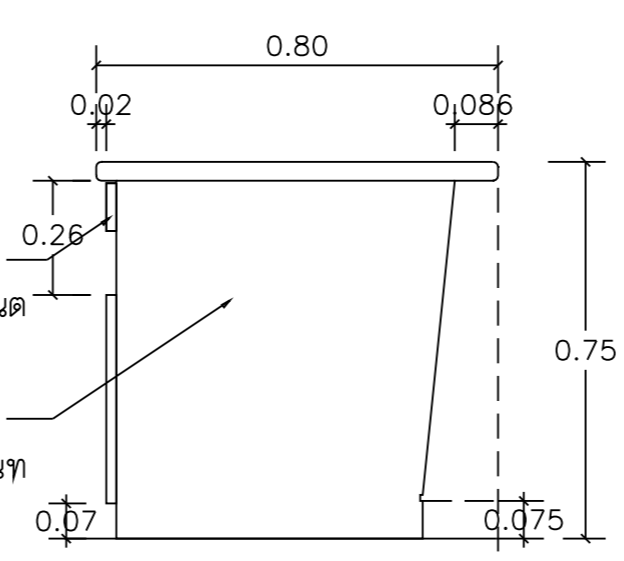


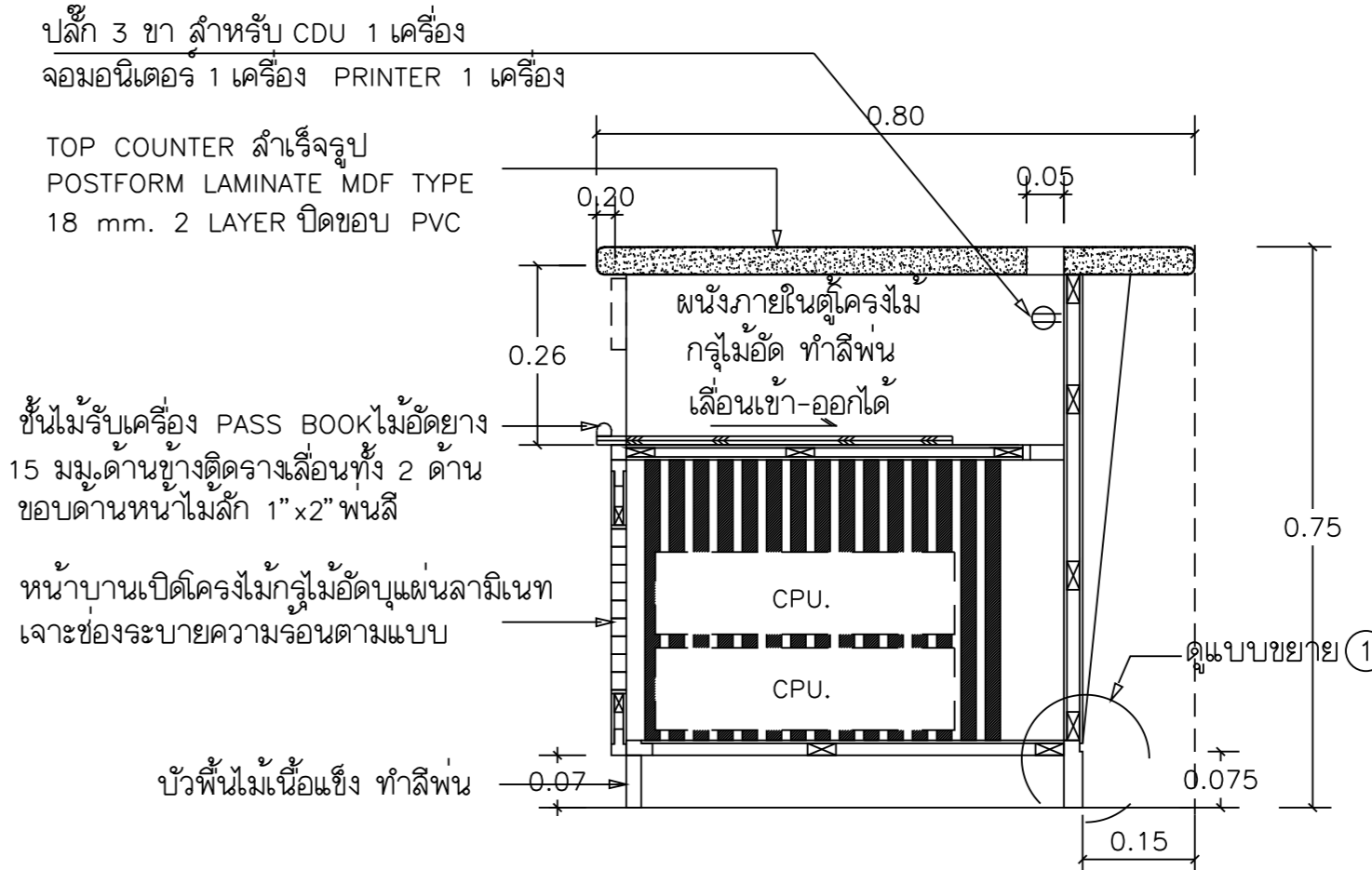
แบบแปลนเคาน์เตอร์โต๊ะ F5
มาตราส่วน 1:25



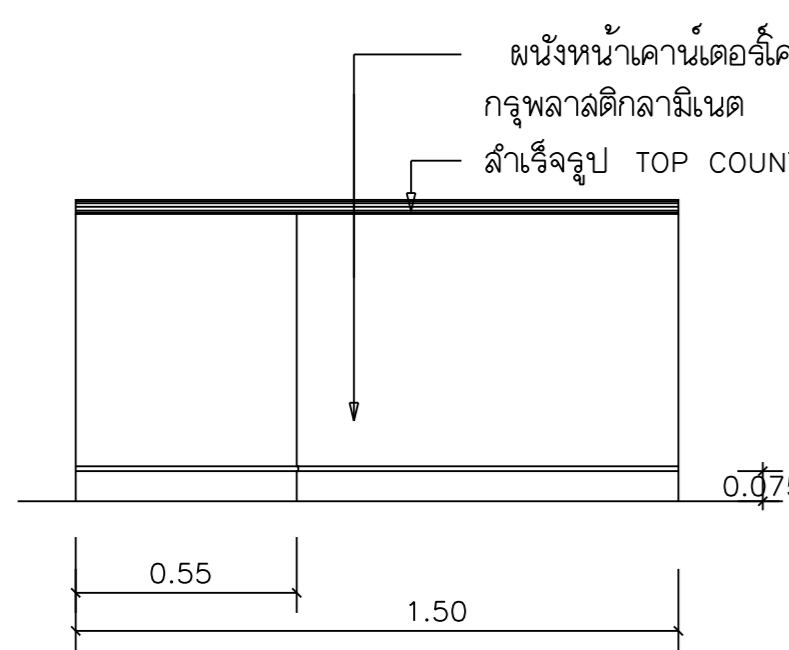
แบบแปลนเคาน์เตอร์โต๊ะ F23
มาตราส่วน 1:25



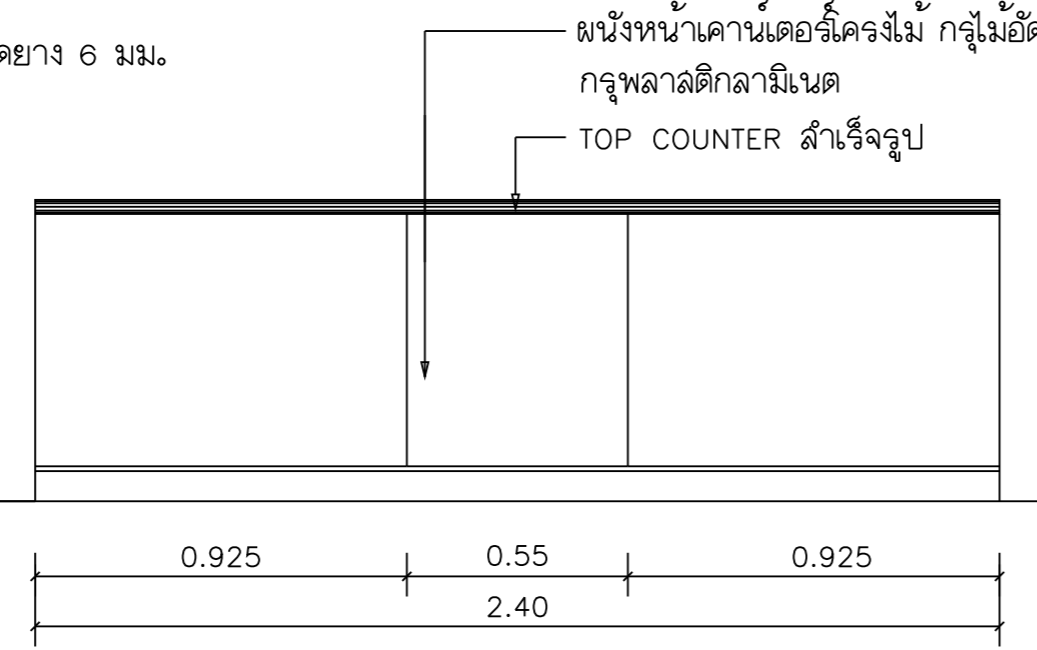
รูปด้านข้าง F5, F23
มาตราส่วน 1:20



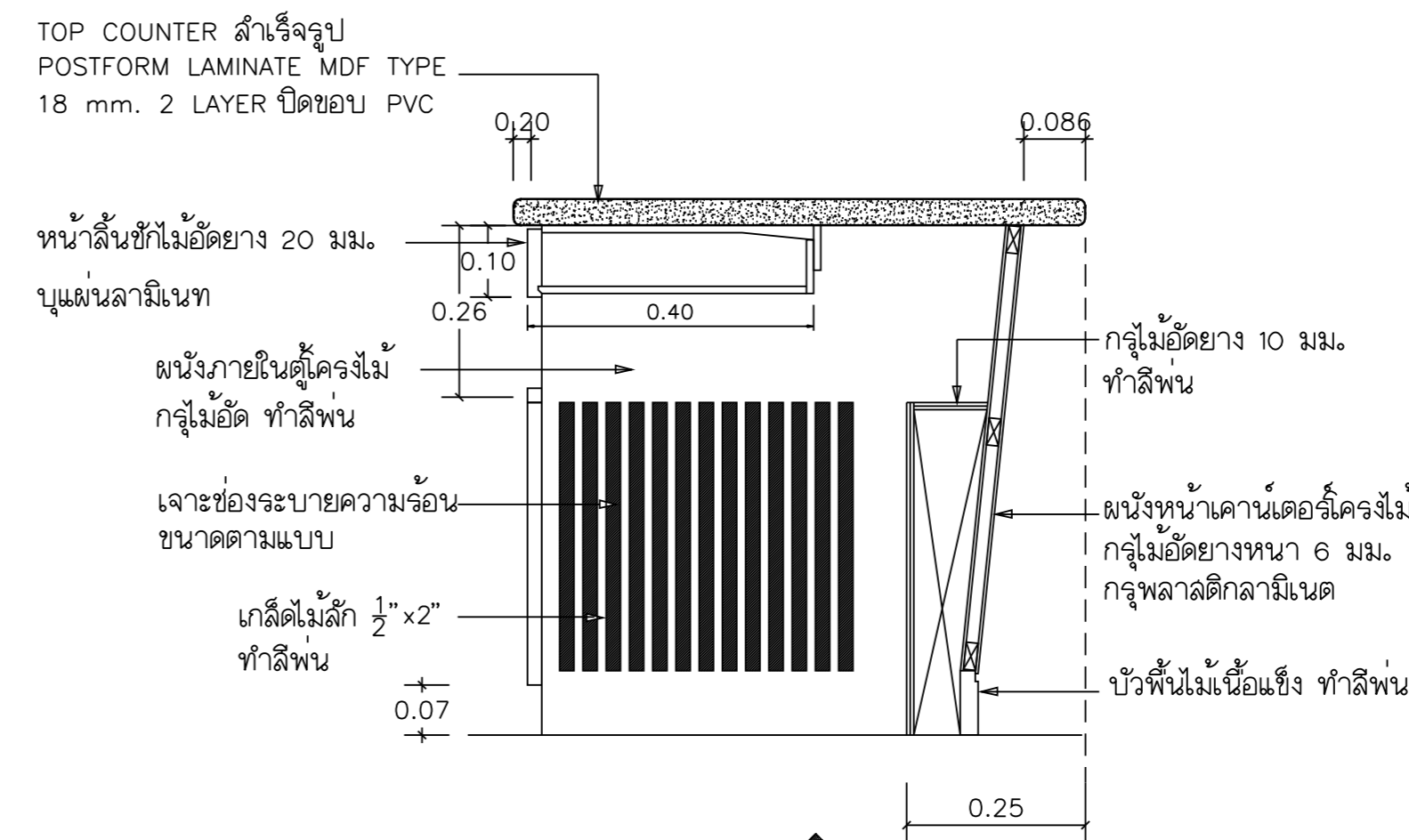
รูปตัด A
มาตราส่วน 1:12.5



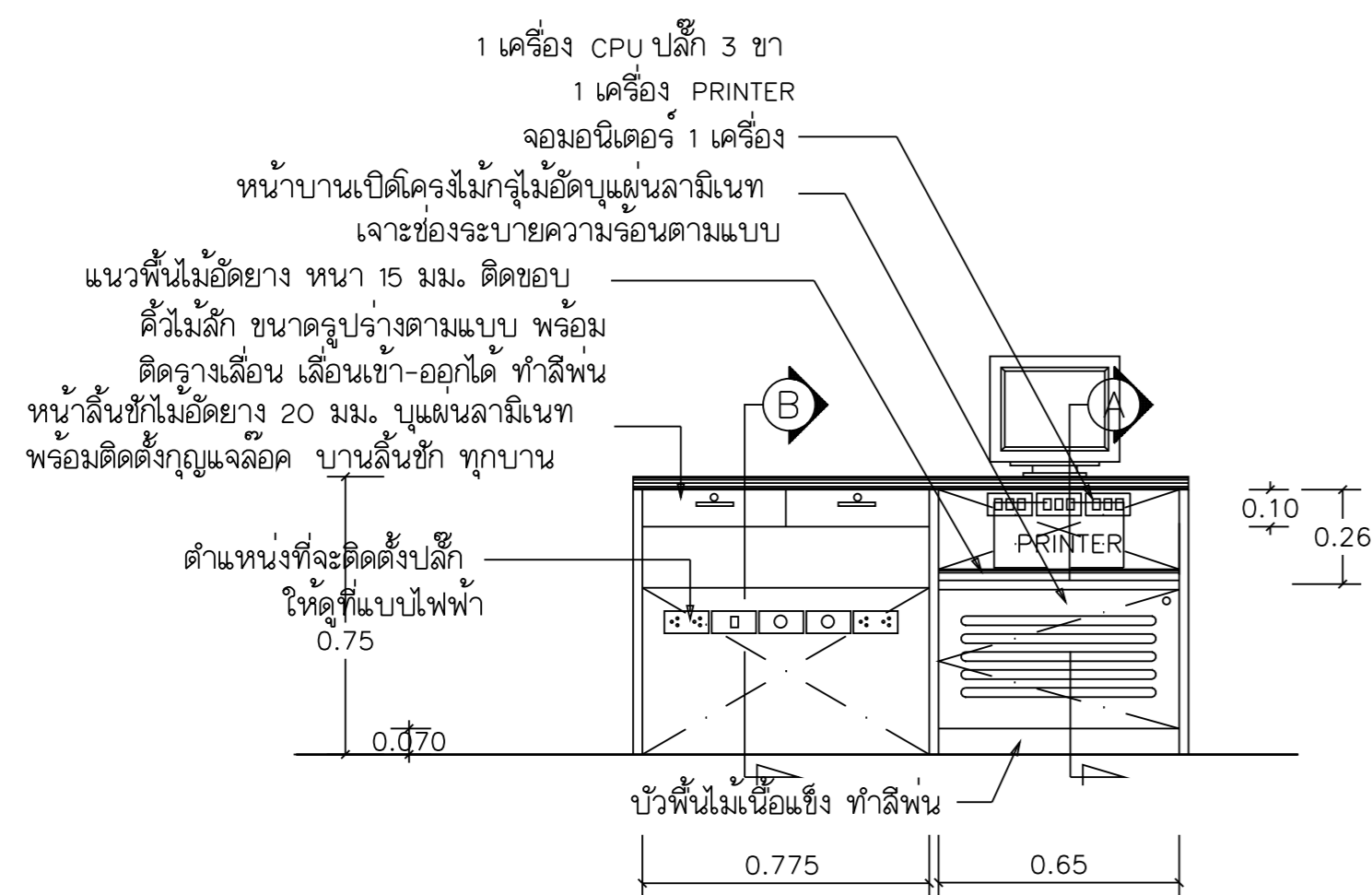
รูปด้านหน้า F5
มาตราส่วน 1:25



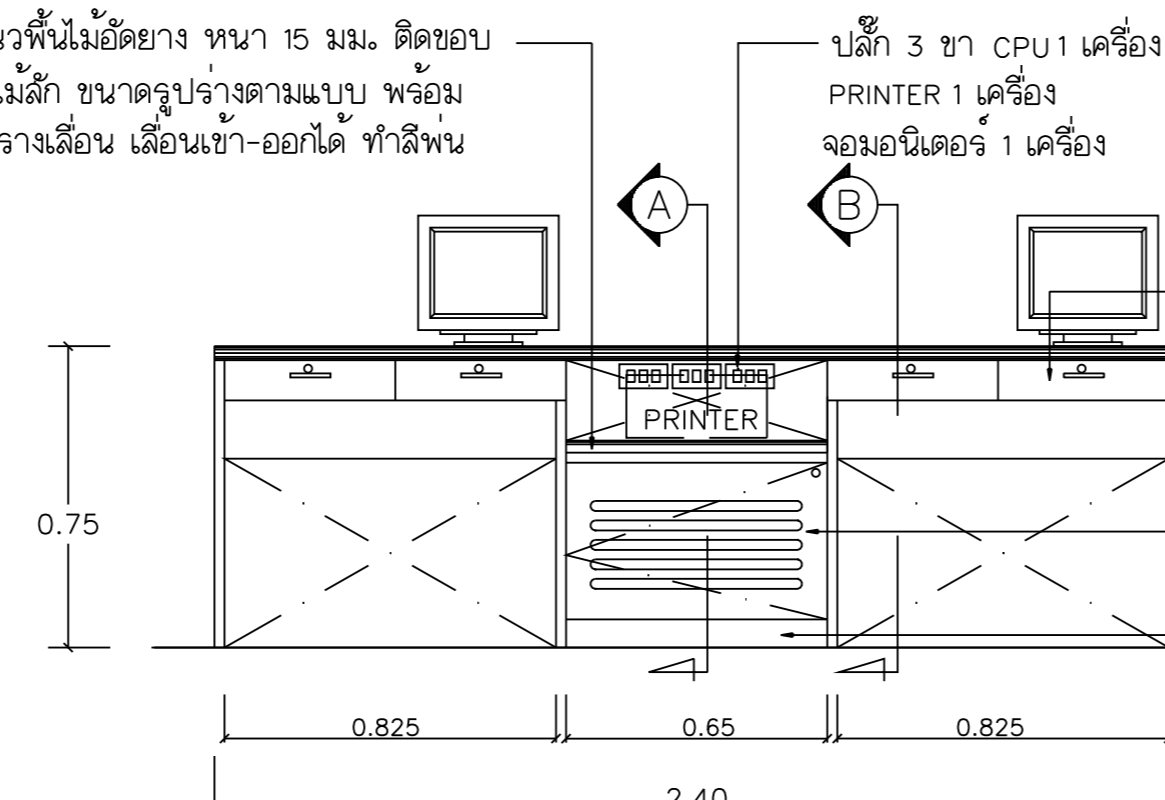
รูปด้านหน้า F23
มาตราส่วน 1:25



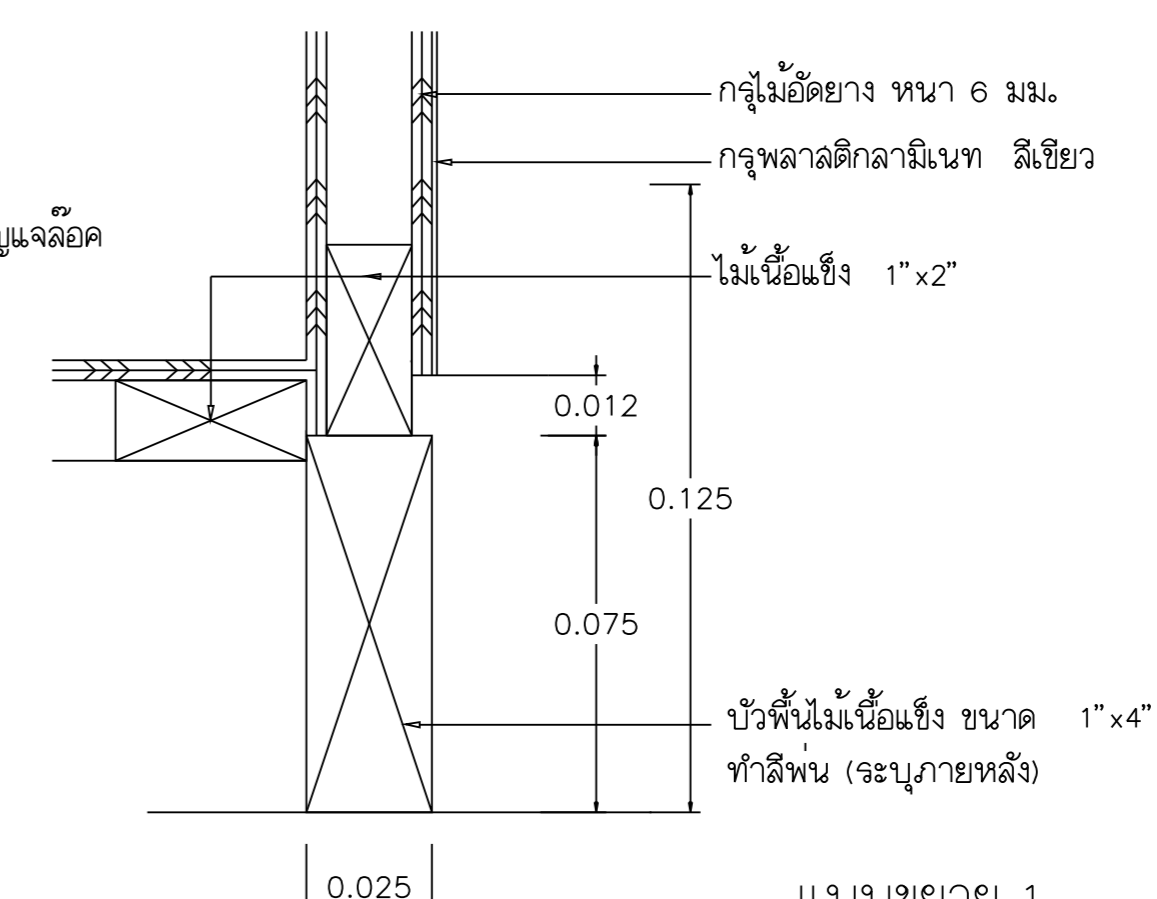
รูปตัด B
มาตราส่วน 1:12.5



รูปด้านหลัง F5
มาตราส่วน 1:25



รูปด้านหลัง F23
มาตราส่วน 1:25



แบบขยาย 1
มาตราส่วน 1:25

- หมายเหตุ
- แผ่นพลาสติกลามิเนตเลือกสีภายหลัง
 - F5 ขนาด 0.80x1.50x0.75 ม.
 - F23 ขนาด 0.80x2.40x0.75 ม. (ไม่ต้องติดตั้งปลั๊กไฟ)

| | |
|--|-----------------------|
| OWNER : | |
|  ธนาคารเพื่อการเกษตร และสหกรณ์การเกษตร | |
| DESIGNER : | |
|  | |
| บริษัท มาสเตอร์บาย จำกัด 183/20 ถนนพหลโยธิน แขวงสามยุค กรุงเทพฯ 10300 Tel. 02-282-3455 Fax : 02-281-4837 | |
| สถาปนิก | |
| บุญง ศนธิ์ | ร.ศ. 499 |
| สมพงษ์ ธีรวิทย์ | ร.ศ. 2775 |
| ชรัญ ฤทธิพันธ์ | ร.ศ. 8777 |
| วิศวกรโครงสร้าง | |
| ดร.สุรพล จิววิทย์ | ร.ศ. 1032 |
| วิศวกรสุขาภิบาล | |
| ดร.สุรพล จิววิทย์ | ร.ศ. 1032 |
| วิศวกรไฟฟ้า | |
| ดร.สุรพล จิววิทย์ | ร.ศ. 1032 |
| ภูมิสถาปนิก | |
| ภาภิมศ ชาร์ต สนิธิ์ | ร.ศ. 4446 |
| มัณฑนากร | |
| นางศศิธร ไชยวงศ์ | |
| เขียนแบบ | |
| ธนภูมิ ชัยศรีวงศ์ | |
| CHECKED | DATE : |
| APPROVED | |
| โครงการ | |
| แบบอาคารมาตรฐานสำนักงานสาขา | |
| อาคาร ค.ศ.ล. สูง 3 ชั้น | |
| สถานที่ตั้ง | |
| แบบแสดง | |
| แบบมาตรฐาน "Type - B" | |
| แบบขยายตู้โต๊ะ | |
| SCALE : 1 : 25 | DATE : 31 ตุลาคม 2548 |
| CHECKED : | |
| JOB NO : 2005-02 | IN-06 |
| FILE NAME : 2005-D006 | DRAWING NO : |
| ALL RIGHT RESERVED : | |
| ผลงานออกแบบเป็นกรรมสิทธิ์ของบริษัทผู้ออกแบบ แบบที่ มอบให้ลูกค้าโดยไม่ผูกมัดให้ไปใช้ในโครงการ อื่นหรือเพื่อคนอื่นโดยไม่ได้รับอนุญาตจากบริษัทผู้ออกแบบ | |
| REVISIONS : | DATE : |

