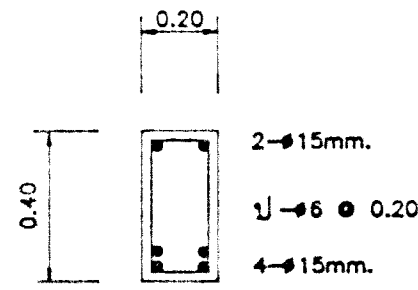
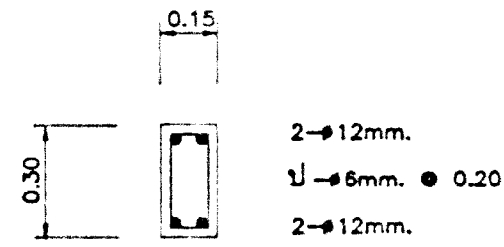


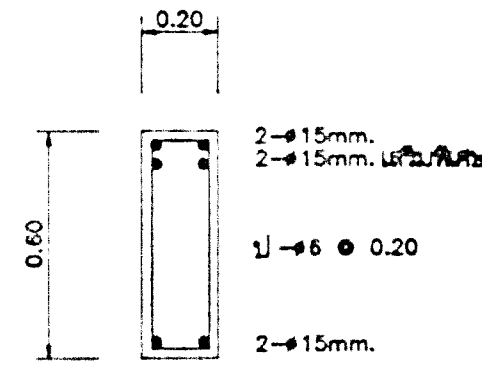
GB1, RB1



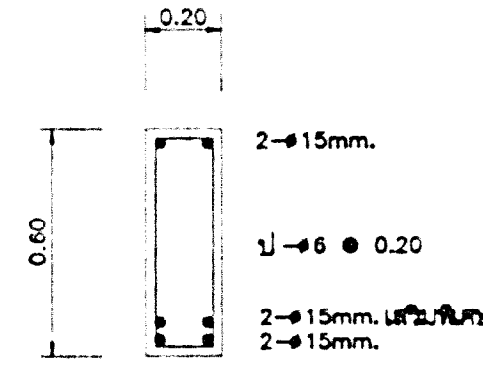
GB4



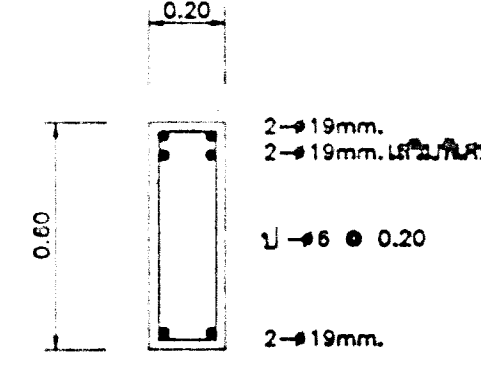
GB5



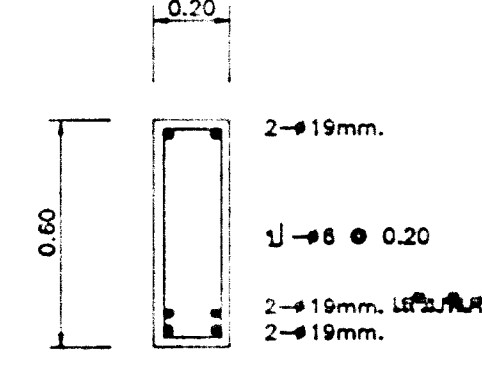
①-①



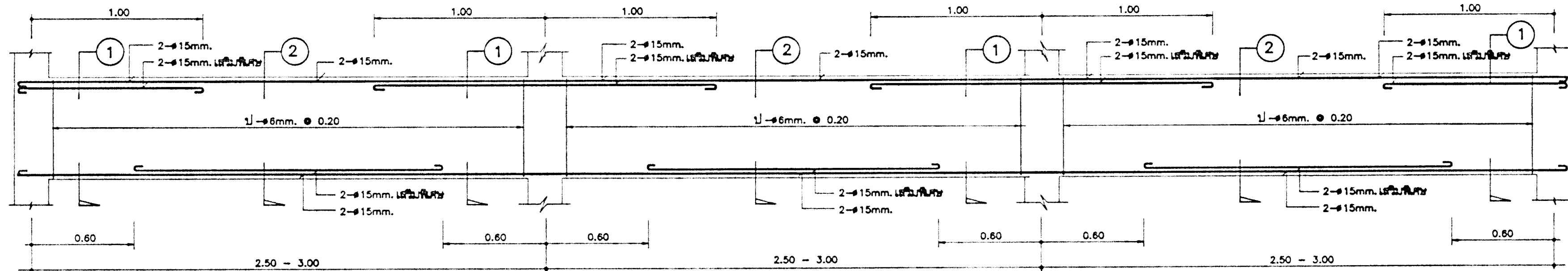
②-②



③-③



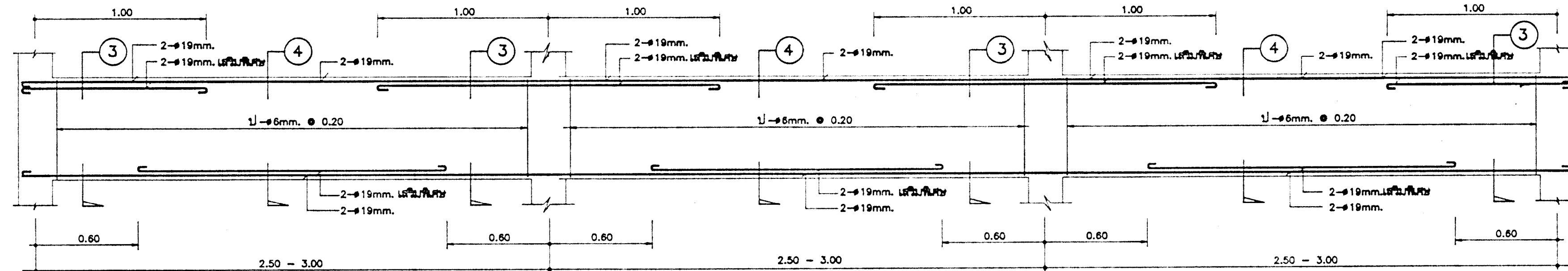
④-④



GB2

GB2

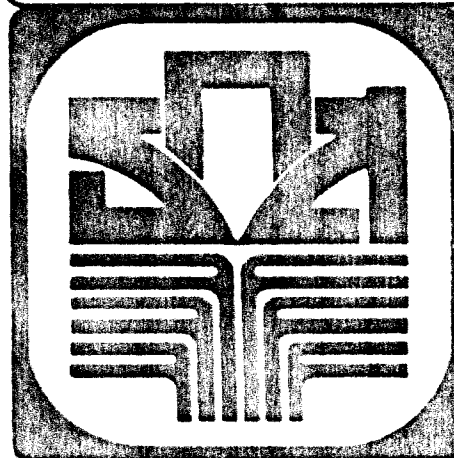
GB2



GB3

GB3

GB3



กองอาคารและสถานที่ อนุญาตเพื่อการเกษตรและสหกรณ์การเกษตร

แบบ อาคาร ว. 2 ชั้น  
สาขา มาตรฐาน

แบบแปลน  
แบบขยายคาน

แผนที่ /  
แผ่นที่

สถาปนิก นายบุญ เศรษฐกรกุล สด. 1102 ส.  
55/127 ซ.ปาริชาติ สุทธิสาร กทม.

มีนาคม ๒๕๖๓

เขียนแบบ นางศุภา ศรีสวัสดิ์  
8/556 ซ.ปาริชาติ 93 บางจาก พระโขนง กทม.

หมายเหตุ

S-04

วิศวกรโยธา นายคณิศร์ สว่างไสว สด. 4358  
62 ซ. อิศราภาพ เขตหนองจอก กทม.

วิศวกรไฟฟ้า

ออกแบบฐานราก นายคณิศร์ สว่างไสว, ป.ส.

ตรวจแบบ วันที่

รวม 6 แผ่น