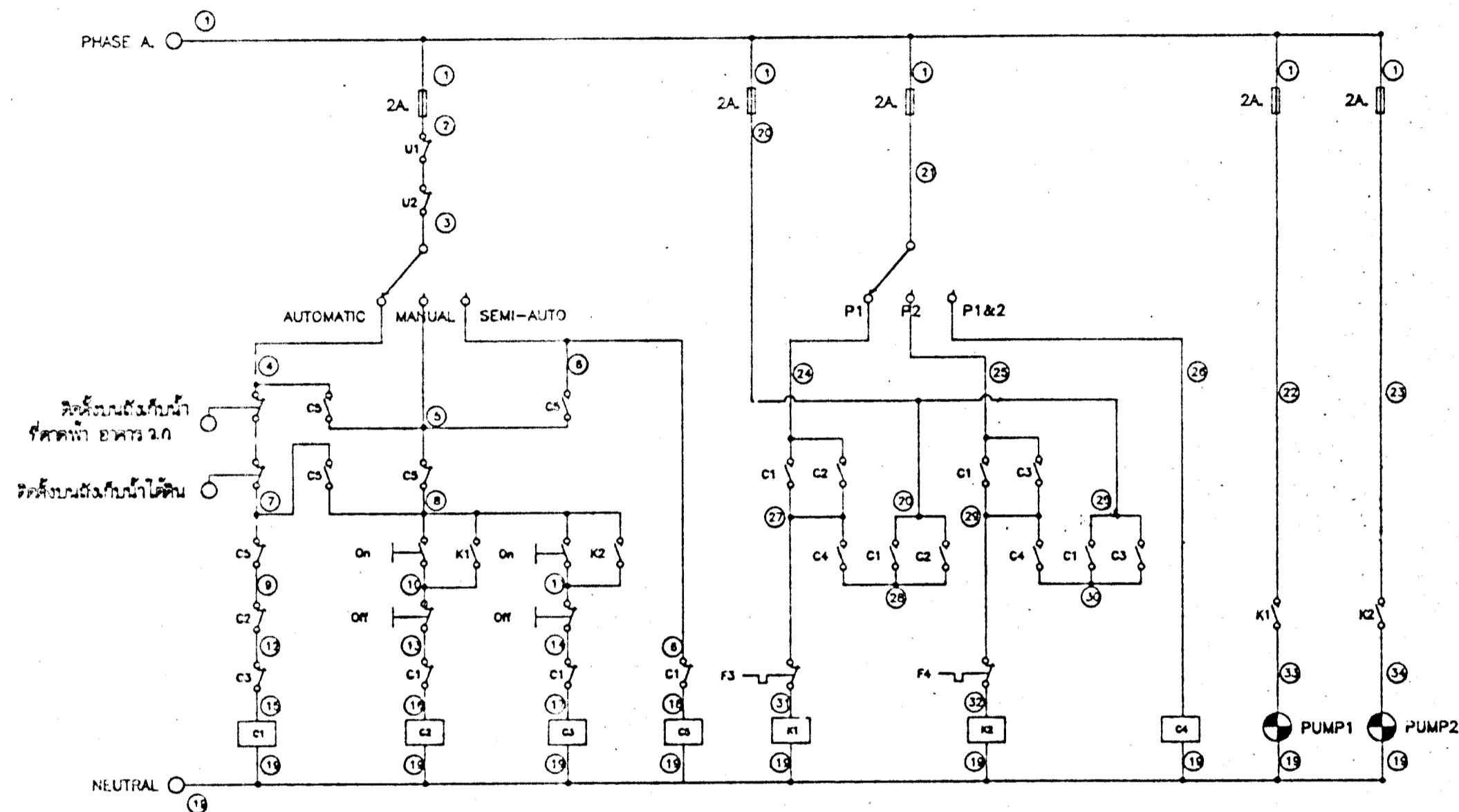
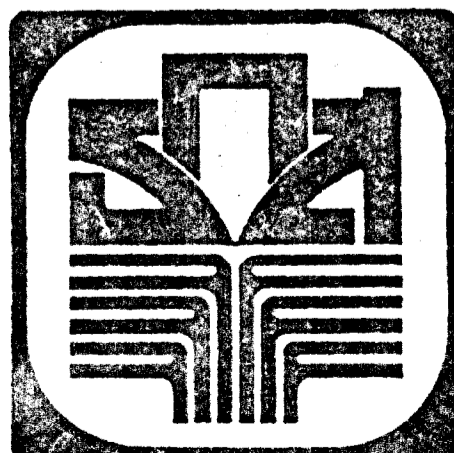


แบบแสดงการต่อวงจร และอุปกรณ์ป้องกัน



แบบแสดงวงจรควบคุมระบบน้ำ

หมายเหตุ ให้อัดหึง Wire Marker ตัวเลขตาม (x) กำหนดทุกปลายสายตัวนำไฟฟ้า ที่ต่ออยู่ในวงจรควบคุม



กองอาคารและสถานที่ ธนาคารเพื่อการเกษตรและสหกรณ์การเกษตร

สถาปนิก นายวิบูลย์ วัฒนวิบูลย์ ๓๓๓ ๓๓๓๓
 ๓๓๓๓ ๓๓๓๓ ๓๓๓๓ ๓๓๓๓

วิศวกรโยธา พลเอกวิบูลย์ วัฒนวิบูลย์ ๓๓๓ ๓๓๓๓
 ๓๓๓ ๓๓๓๓ ๓๓๓๓ ๓๓๓๓

มีนาคม ๒๕๓๕ นายวิบูลย์ วัฒนวิบูลย์ ๓๓๓๓ (๓๓๓๓)
 ๓๓๓ ๓๓๓๓ ๓๓๓๓ ๓๓๓๓

วิศวกรไฟฟ้า นาย นันทพล พงศ์กล้า ๓๓๓ ๔๙๙๘

เขียนแบบ นาย นันทพล พงศ์กล้า ๓๓๓ ๔๙๙๘
 ๓๓๓/๓๓ ๓๓๓/๓๓ ๓๓๓๓ ๓๓๓๓ ๓๓๓๓

ออกแบบอุทกวิทยา นาย สิริชัย จันทร์สุกุล ๓๓๓

แบบแสดง วงจรไฟฟ้าต้นกำลังและอุปกรณ์ป้องกัน
 วงจรควบคุมระบบน้ำ

หมายเหตุ _____

ตรวจแบบ *[Signature]* วันที่ 1 ธันวาคม 2534

แบบที่ ๐/1/๒๕๓๕

แผ่นที่ P-12

รวม 12 แผ่น