

อนาคารเพื่อการศึกษาศิลปะและการออกแบบ

กองบริหารอาคารสำนักงาน

แบบ
ก่อสร้างอาคาร ส่นง.

สาขา
มาตรฐาน

สถาปนิก
นายวิบูลย์ เจริญราษฎร์ สด.ว.๒๕.
นายวิเศษชัย เจริญราษฎร์ สด.ว.๒๕.
นายสุวัฒน์ พรหมสุวรรณ สด.๓๕43๖.

วิศวกรโยธา
นายสุวัฒน์ สุวณะพันธ์ สด.น.ภ.๒๖.
นางอารีย์วิทย์ ฤกษ์พรหม ค.บ.

วิศวกรไฟฟ้า
นายสุวัฒน์ ชื่อดวง ภา.พ. 5414
นายนิพนธ์ พลกล้า ภา.พ. 4998
นายเสฐียร น้อยวิทย์ ภา.พ. 14080

สถาปนิก
นายอร่ามโรจน์ อุดมประภาคม
นายชัชชัย ชีวาลักษณ์

เขียนแบบ
ตรวจแบบ อนุมัติแบบ
แก้ไขแบบ ครั้งที่ 2

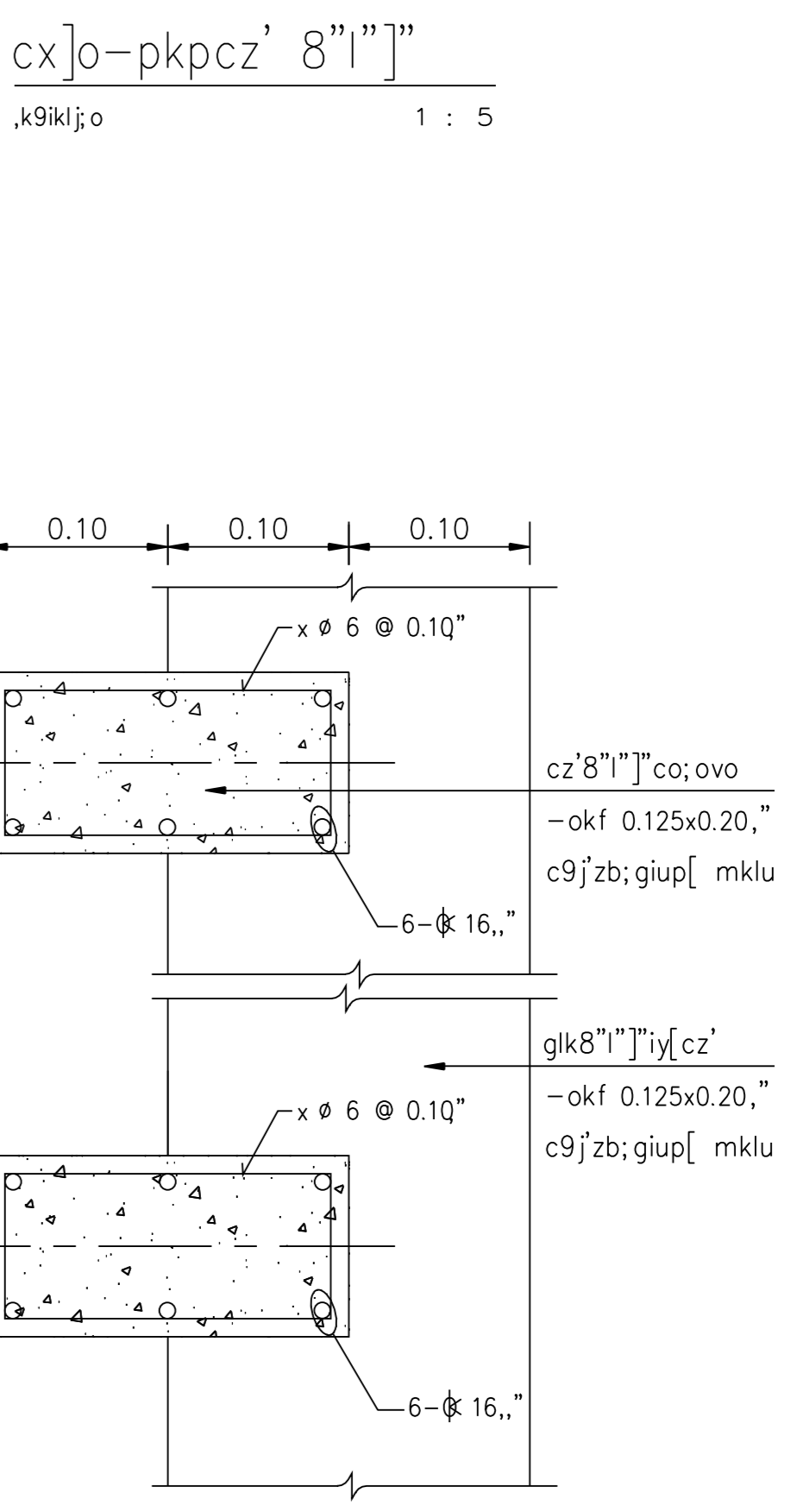
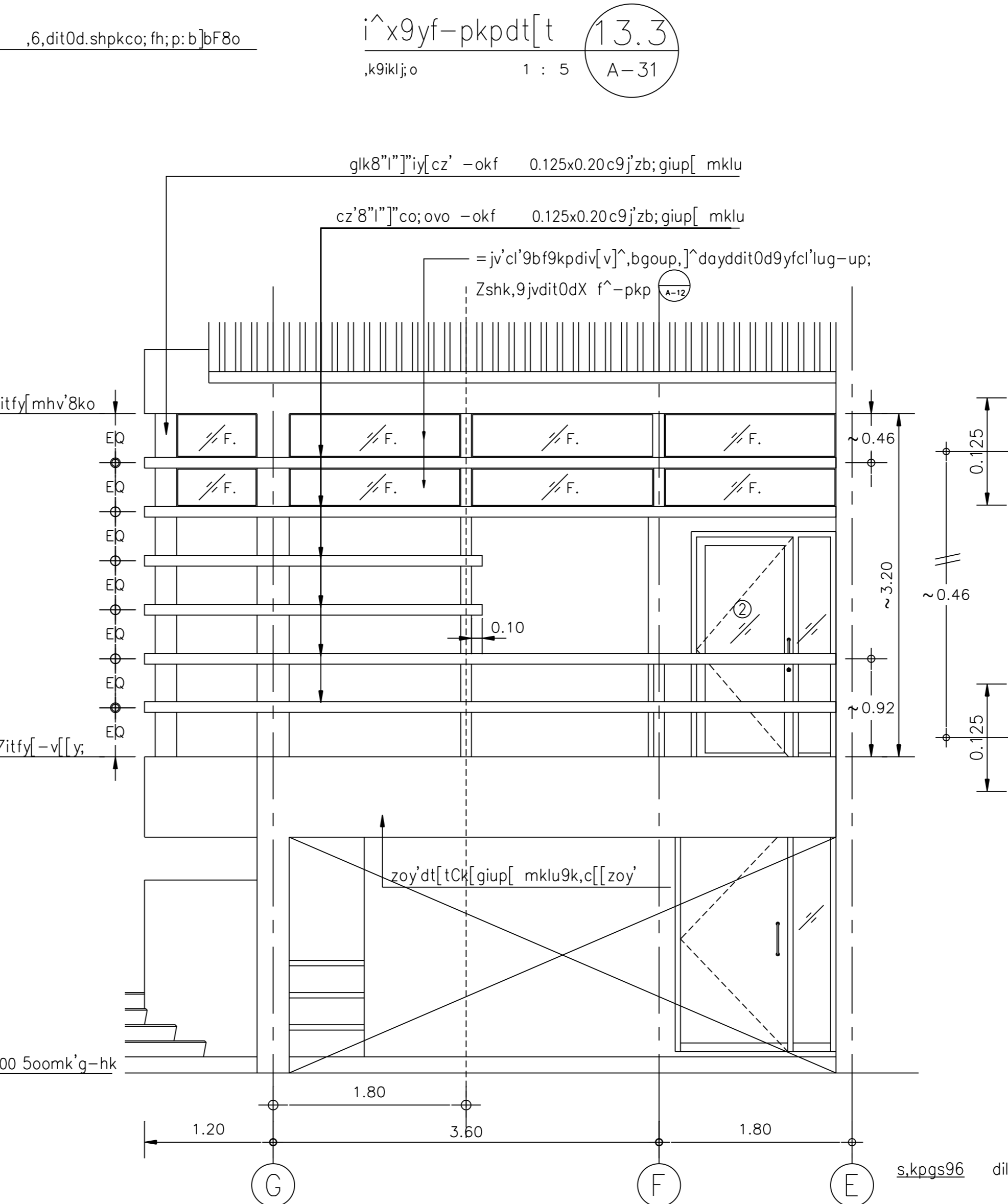
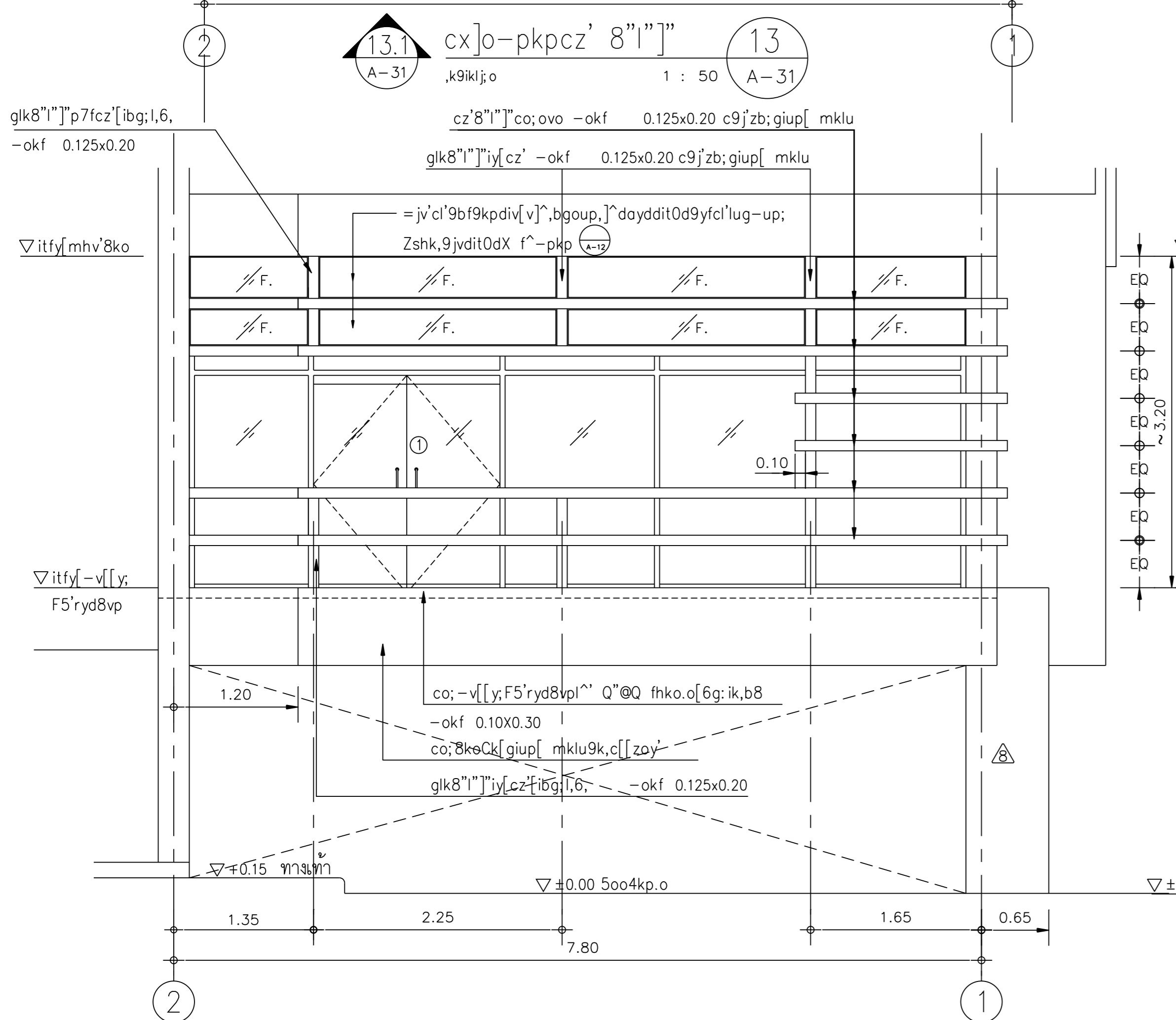
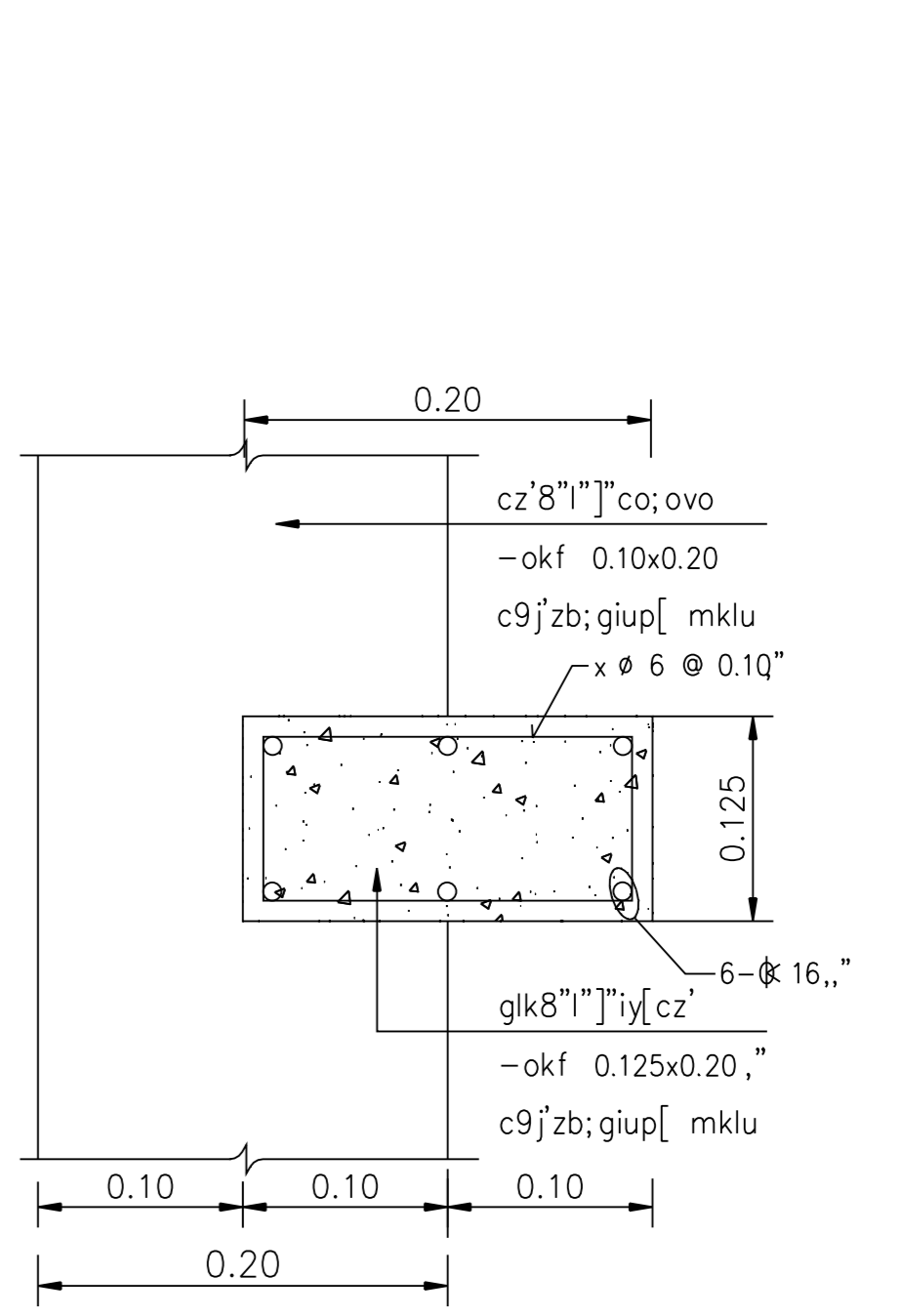
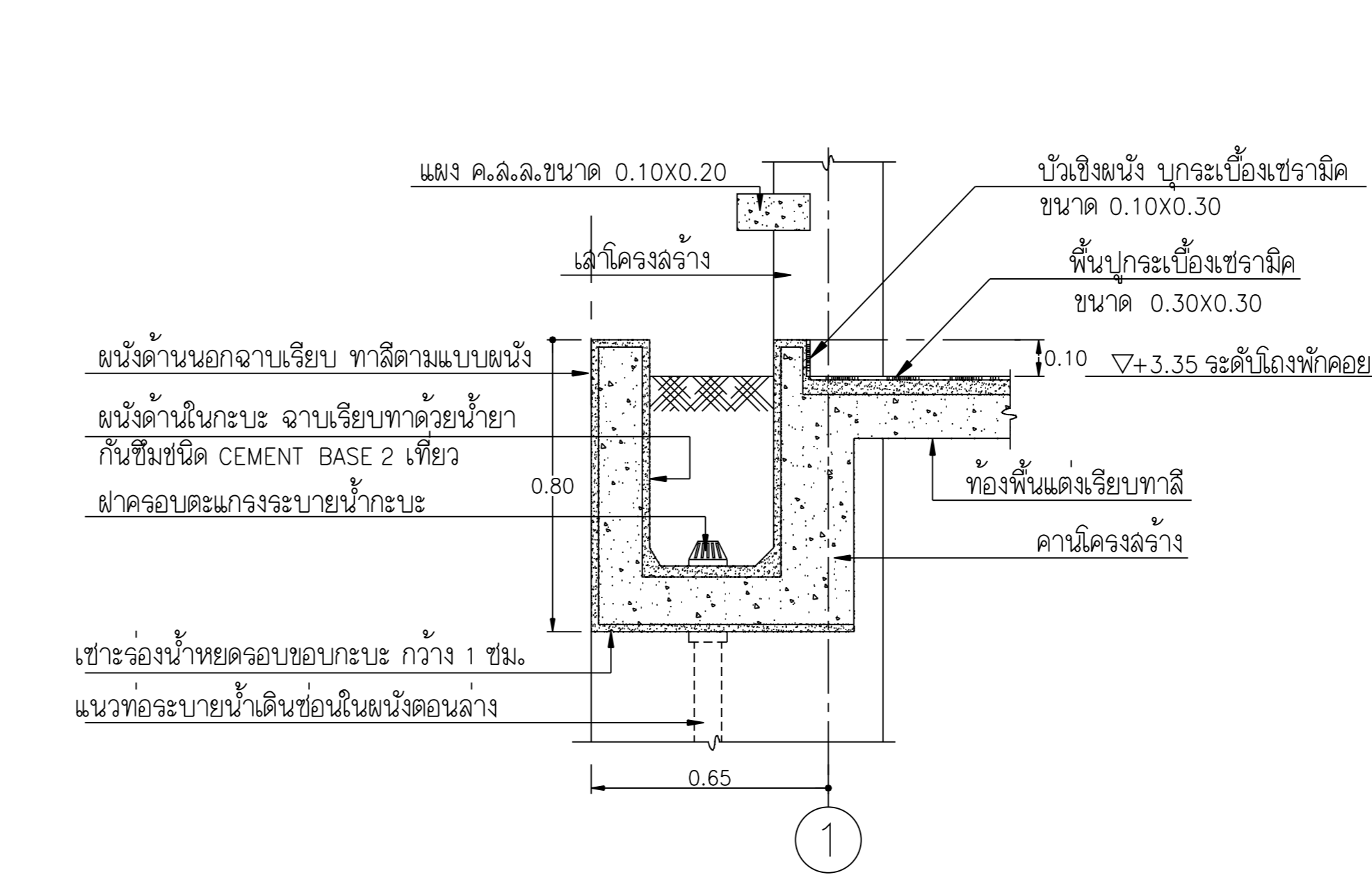
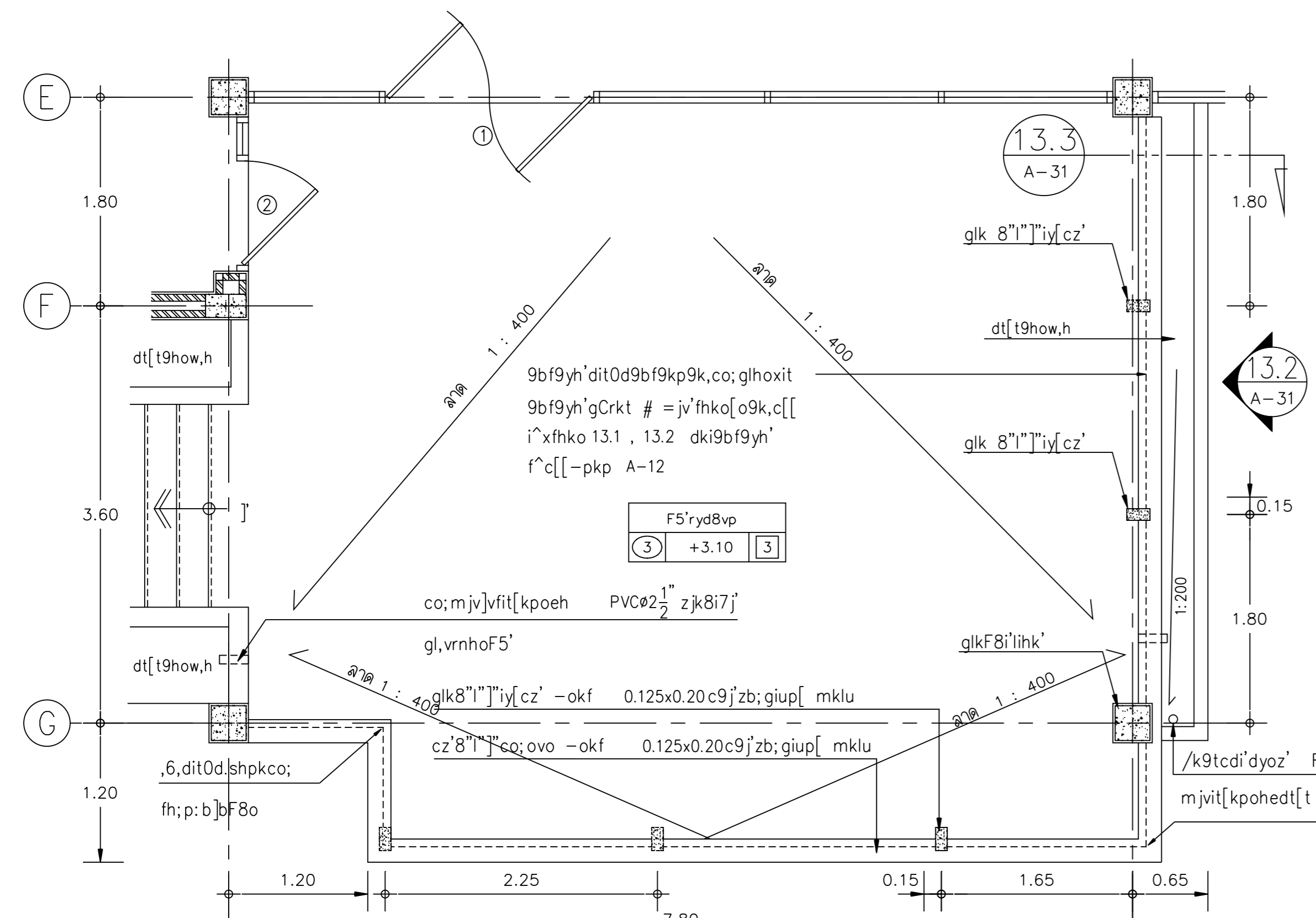
วันที่ พฤษภาคม 2545

แบบแสดง

c[[-pkpcz' 8"l"]]
ZF5'ryd8vpX

FILES NO.
sum d\มาตรฐาน๒๕๓
เลขที่แบบ รวม 42

แผ่นที่ A-31



i^xfhko-pkpcz' 8"l"]
.k9ikl;o 1 : 50 A-31

i^xfhko-pkpcz' 8"l"]
.k9ikl;o 1 : 50 A-31

i^x9yf-pkpcz' 8"l"]
.k9ikl;o 1 : 5

s.kpgs96 dilug\jupogxHo=bholj;olegiH0i^x .shglovikp\lgvupf-vvo6,y9b

