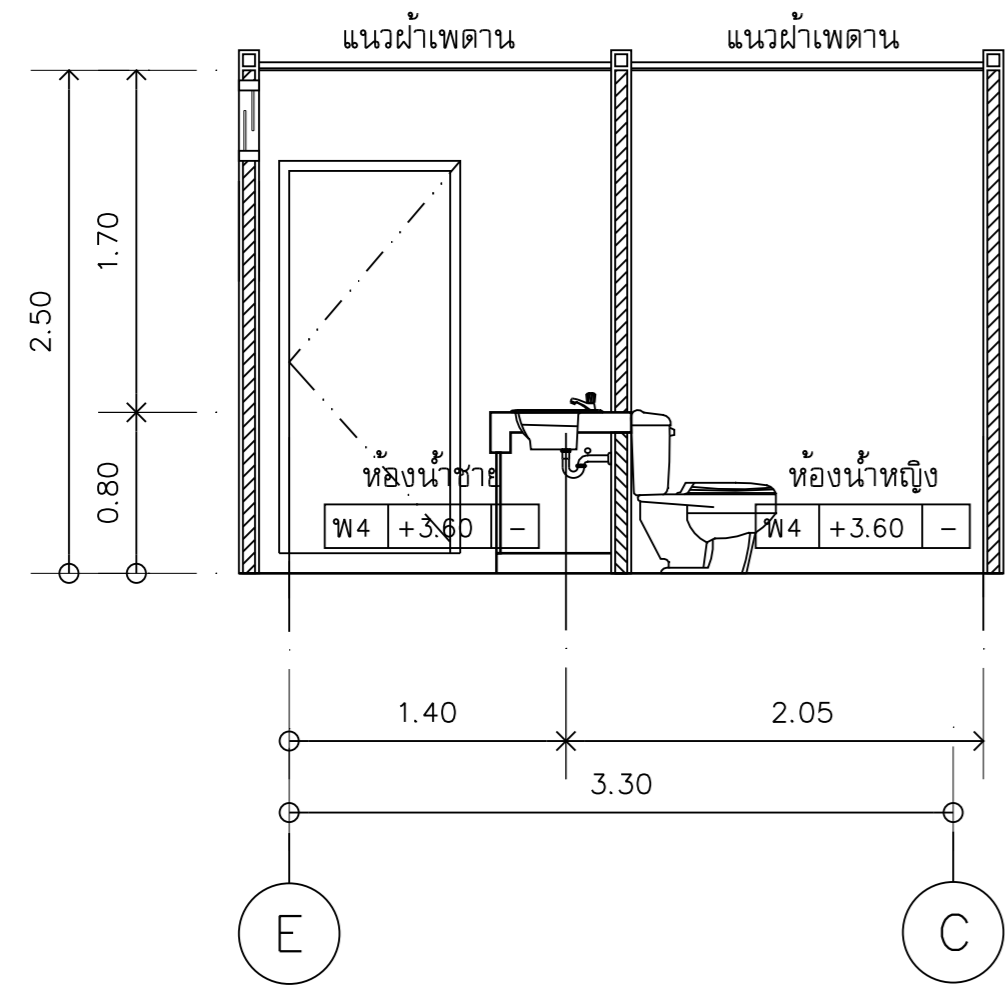


รูปตัด (S3) ห้องน้ำชั้นล่าง  
มาตราส่วน 1 : 50

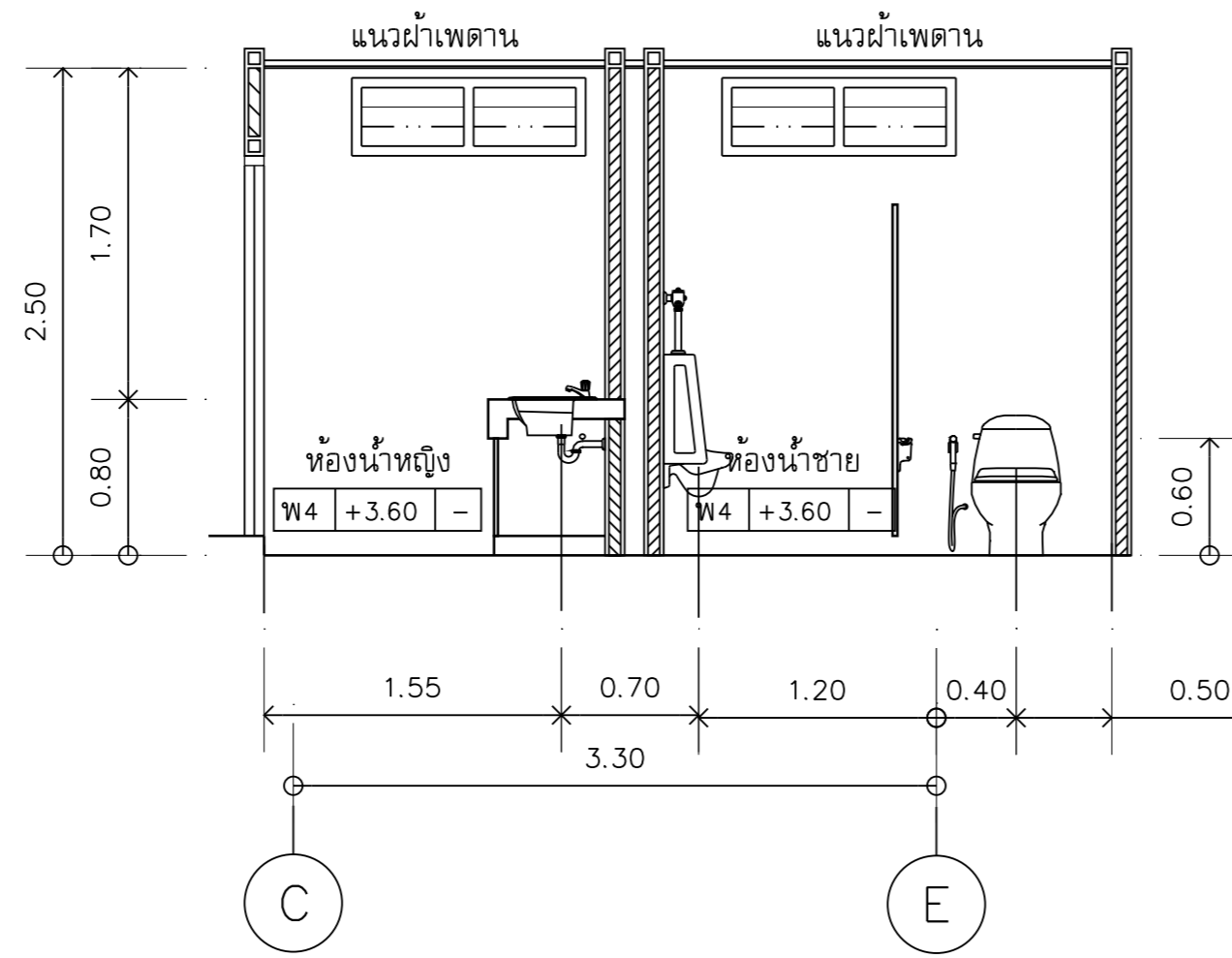
รูปตัด (S4) ห้องน้ำชั้นล่าง  
มาตราส่วน 1 : 50

รูปตัด (S5) ห้องน้ำผู้จัดการ  
มาตราส่วน 1 : 50

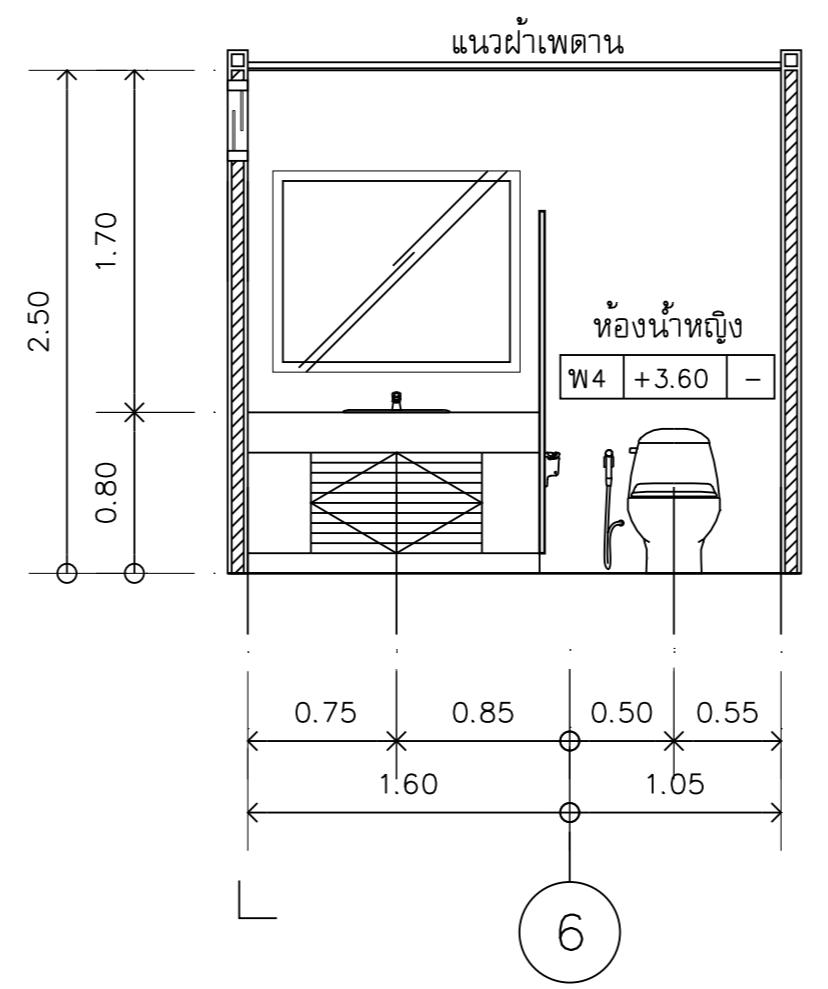
รูปตัด (S6) ห้องน้ำผู้จัดการ  
มาตราส่วน 1 : 50



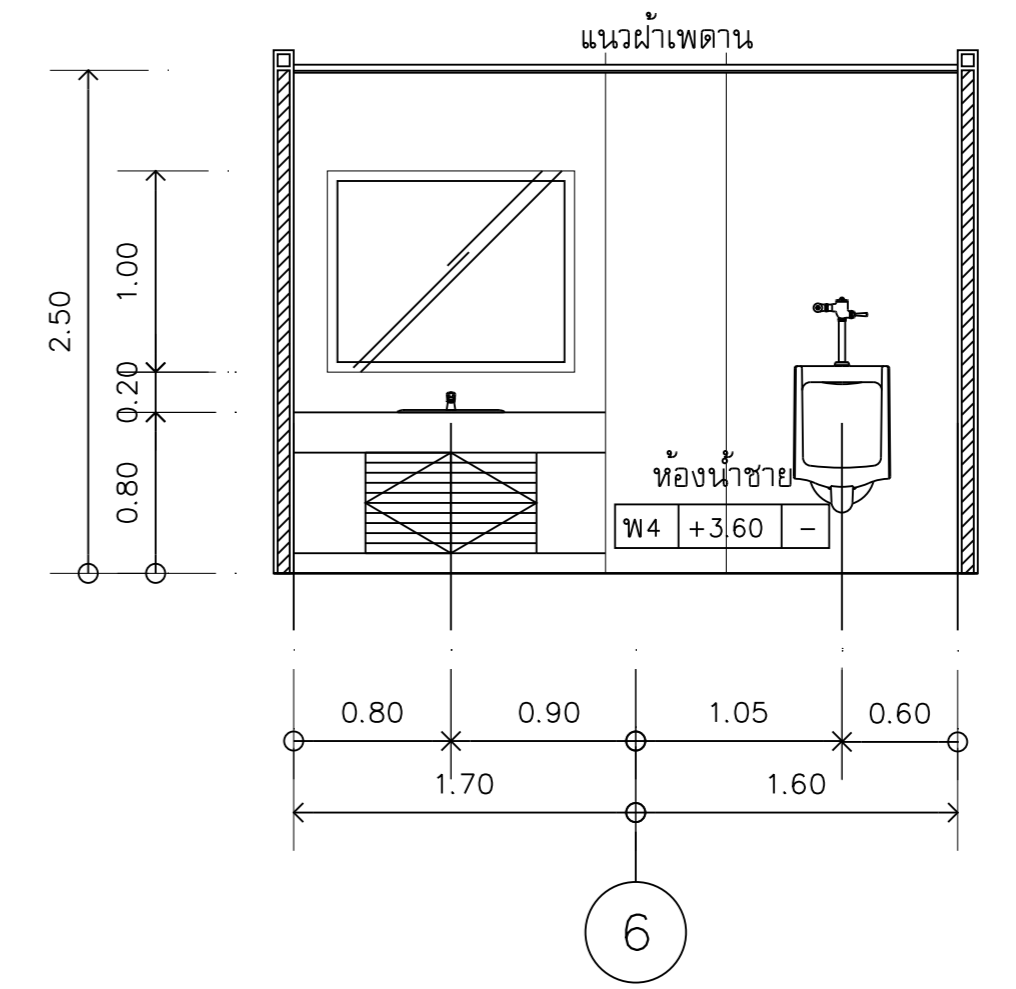
รูปตัด (S7) ห้องน้ำชั้น 2  
มาตราส่วน 1 : 50



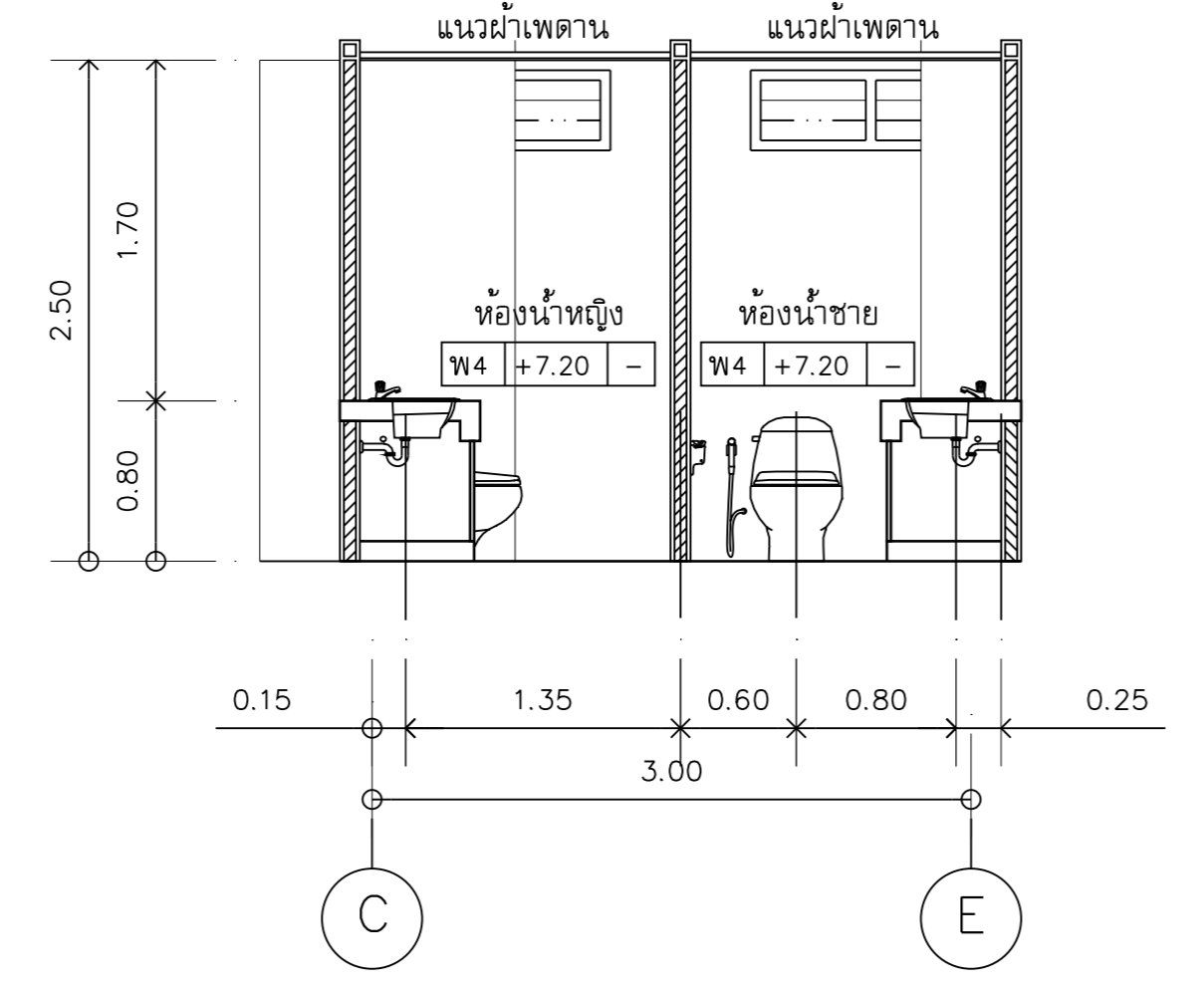
รูปตัด (S8) ห้องน้ำชั้น 2  
มาตราส่วน 1 : 50



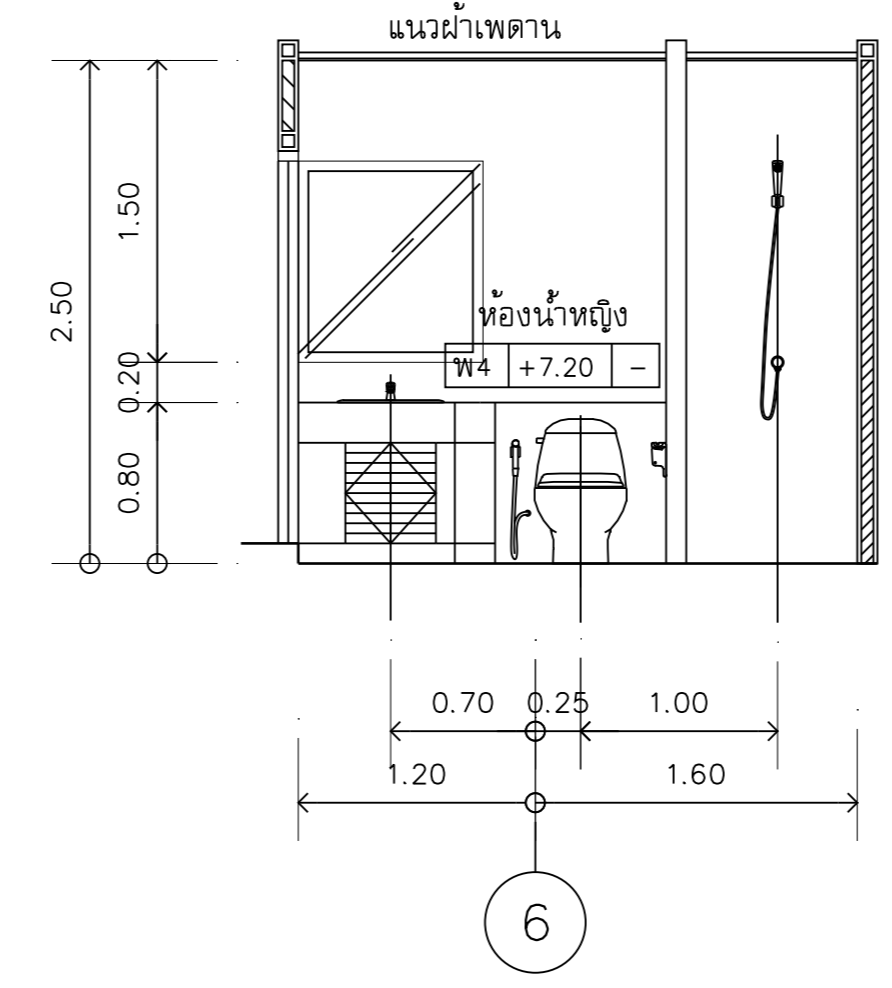
รูปตัด (S9) ห้องน้ำชั้น 2  
มาตราส่วน 1 : 50



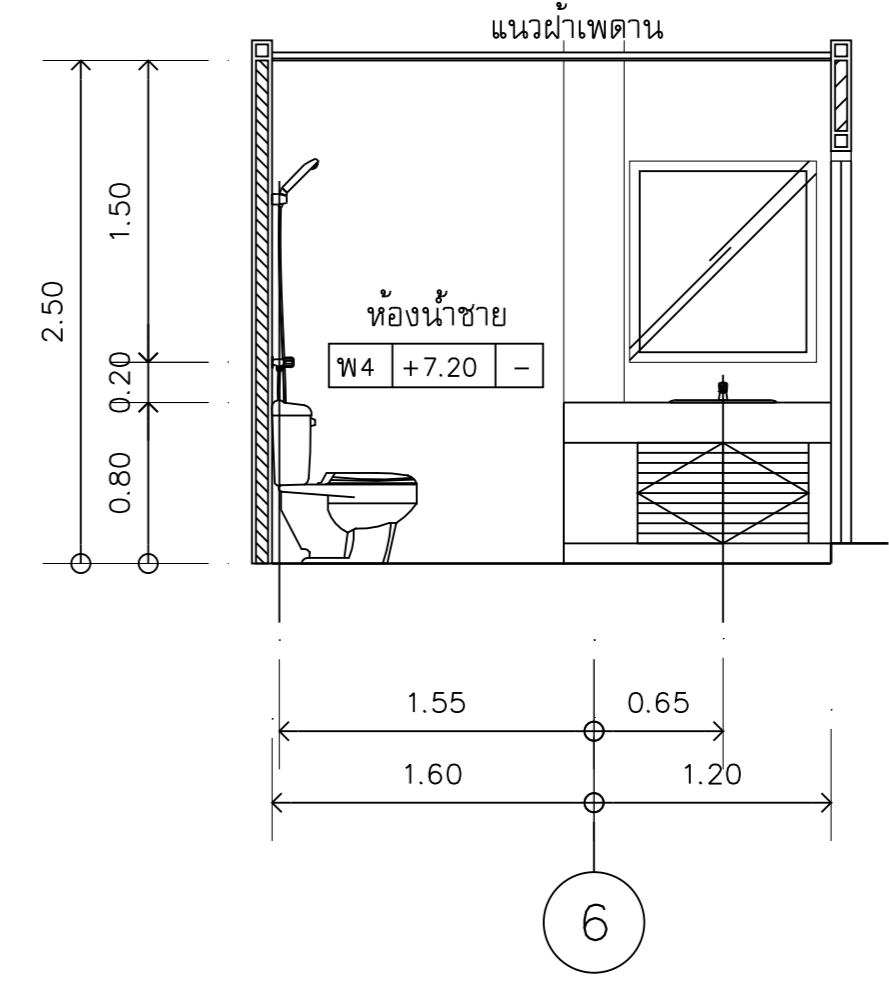
รูปตัด (S10) ห้องน้ำชั้น 2  
มาตราส่วน 1 : 50



รูปตัด (S11) ห้องน้ำชั้น 3  
มาตราส่วน 1 : 50



รูปตัด (S12) ห้องน้ำชั้น 3  
มาตราส่วน 1 : 50



รูปตัด (S13) ห้องน้ำชั้น 3  
มาตราส่วน 1 : 50

OWNER :	
 <b>สมาคมเพื่อการเกษตร</b> <b>และสหกรณ์การเกษตร</b>	
DESIGNER :	
	
บริษัท มาตศนาย จำกัด 183/20 ถนนพหลโยธิน แขวงสามยุค กรุงเทพฯ 10300 Tel. 02-282-3455 Fax : 02-281-4837	
<b>สถาปนิก</b>	
บุญจง สมสิทธิ์	ว.ศ.ด. 499
สมพงษ์ ธีรวิทย์	ว.ศ.ด. 2775
รัฐ ฤทธิพันธ์	ว.ศ.ด. 8777
<b>วิศวกรโครงสร้าง</b>	
ไพฑูริ โขวิจิตร ทย. 4632	
<b>วิศวกรสุขาภิบาล</b>	
<b>วิศวกรไฟฟ้า</b>	
บุญช่วย ศรีบุญจันทร์ สทศ. 2879	
<b>ภูมิสถาปนิก</b>	
ภาวิมล อารัต สมสิทธิ์ ว.ศ.ด. 4446	
<b>มัณฑนากร</b>	
ณงศกร ไชยสิทธิ์	
<b>เขียนแบบ</b>	
ธนภูมิ ชัยชัยดำรง	
CHECKED	DATE :
APPROVED	
<b>โครงการ</b>	
แบบอาคารมาตรฐานสำนักงานสาขา	
อาคาร ค.ส.ล. สูง 3 ชั้น	
<b>สถานที่ตั้ง</b>	
แบบแสดง	
แบบมาตรฐาน "Type - A"	
แบบรูปตัดห้องน้ำ	
SCALE : 1 : 50	DATE : 31 ตุลาคม 2548
CHECKED :	A5-02
JOB NO : 2005-02	
FILE NAME : 2005-พด02	
DRAWING NO :	
ALL RIGHT RESERVED :	
ผลงานออกแบบเป็นกรรมสิทธิ์ของบริษัทผู้ออกแบบ และที่ นิตยสารส่วนใดของแบบ ไม่อนุญาตให้ไปใช้ในโครงการ อื่นหรือเพื่อประโยชน์อื่นใดโดยไม่ได้รับอนุญาตจากบริษัทผู้ออกแบบ	
REVISIONS :	DATE :

