

ธนาคารเพื่อการเกษตรและสหกรณ์การเกษตร

กองบัญชาการอาคารสำนักงาน

แบบก่อสร้างอาคาร ส่นง. สาขา มาตรฐาน 2 ชั้น (บันไดขวา)

สถาปนิก นายวิบูลย์ เจริญราษฎร์ สถาปนิก นายศิริวัฒน์ พรหมสุวรรณ สท.3543บ.

มันช่างานการ นายสิทธิชัย อุณะพันธ์ สถาปนิก นายอชิรวิทย์ กุญชรพรต

วิศวกรโยธา นายสิทธิวัฒน์ ขุขรานนท์ สย 6270 นายณินนภาพ ทองมา สย 4933

วิศวกรไฟฟ้า นายชัชวัฒน์ ชีตอง ภพท 5414 นายณินนภาพ พลกล้า ภพท 4998 นายเสถียรสิริ นัยวิสัย ภพท 14080

สุขาภิบาล นายอรามโรจน์ อุตะปะการกรม นายสิทธิชัย ชัชวาลย์รักษา

เขียนแบบ นายสุวัฒน์ กุญชรวิทย์

ตรวจแบบ อนุมัติแบบ

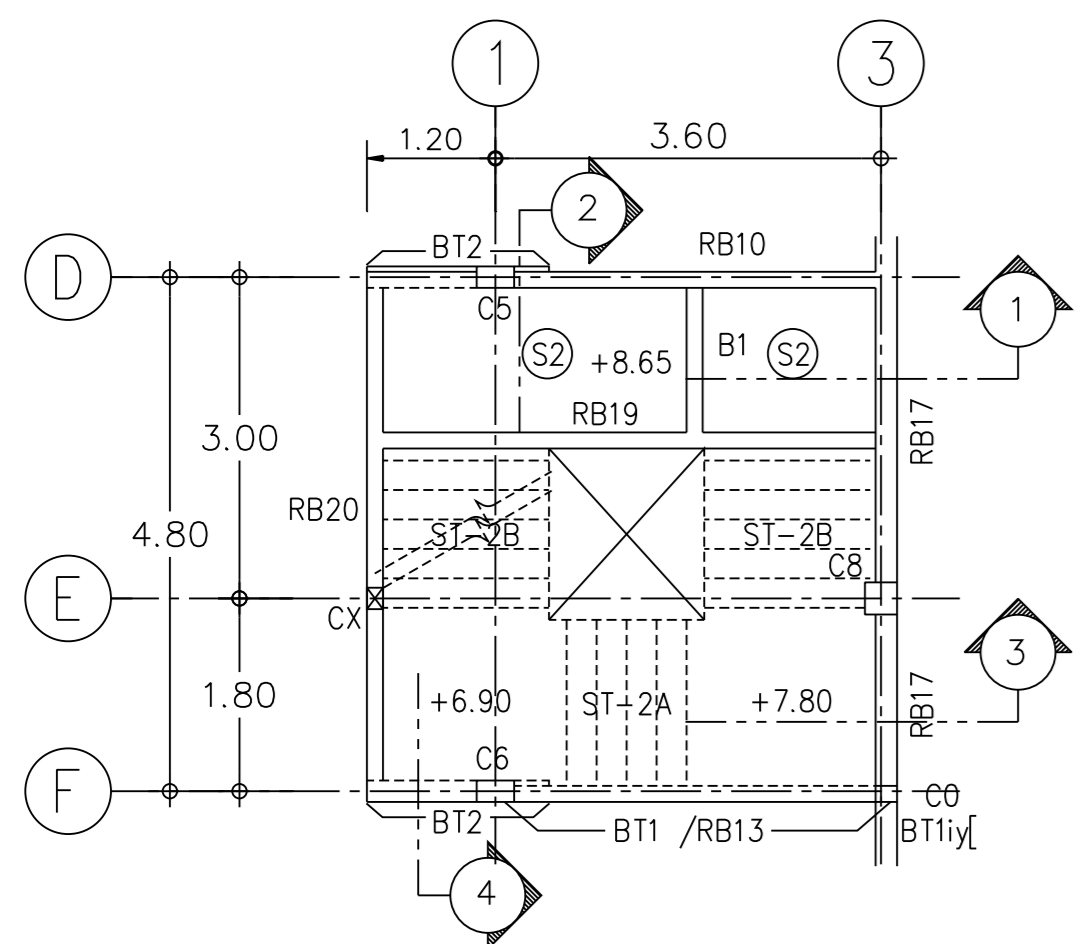
แก้ไขแบบ

วันที่

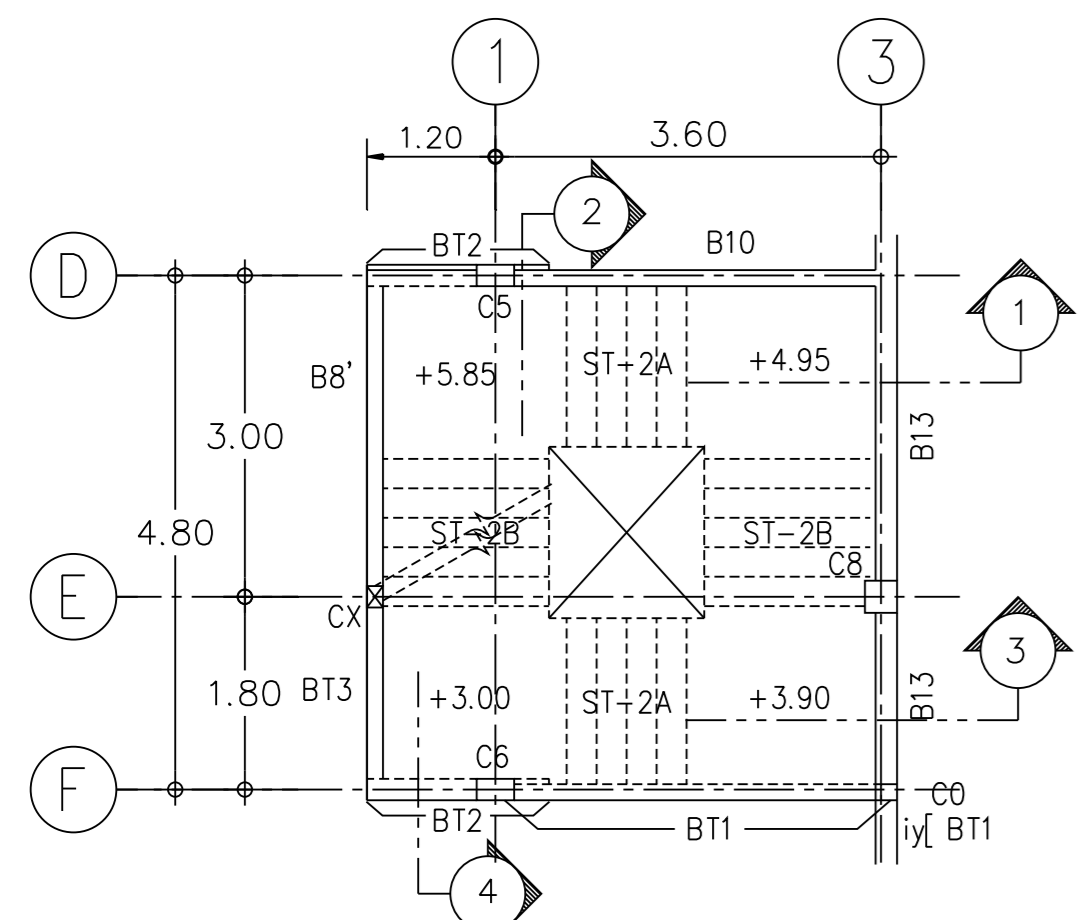
แบบแสดง แบบขยายการเสริมเหล็กบันได ST2-A, ST2-B BT1, BT2, BT3 RB19, RB20 CO, CX

FILES NO. S-14

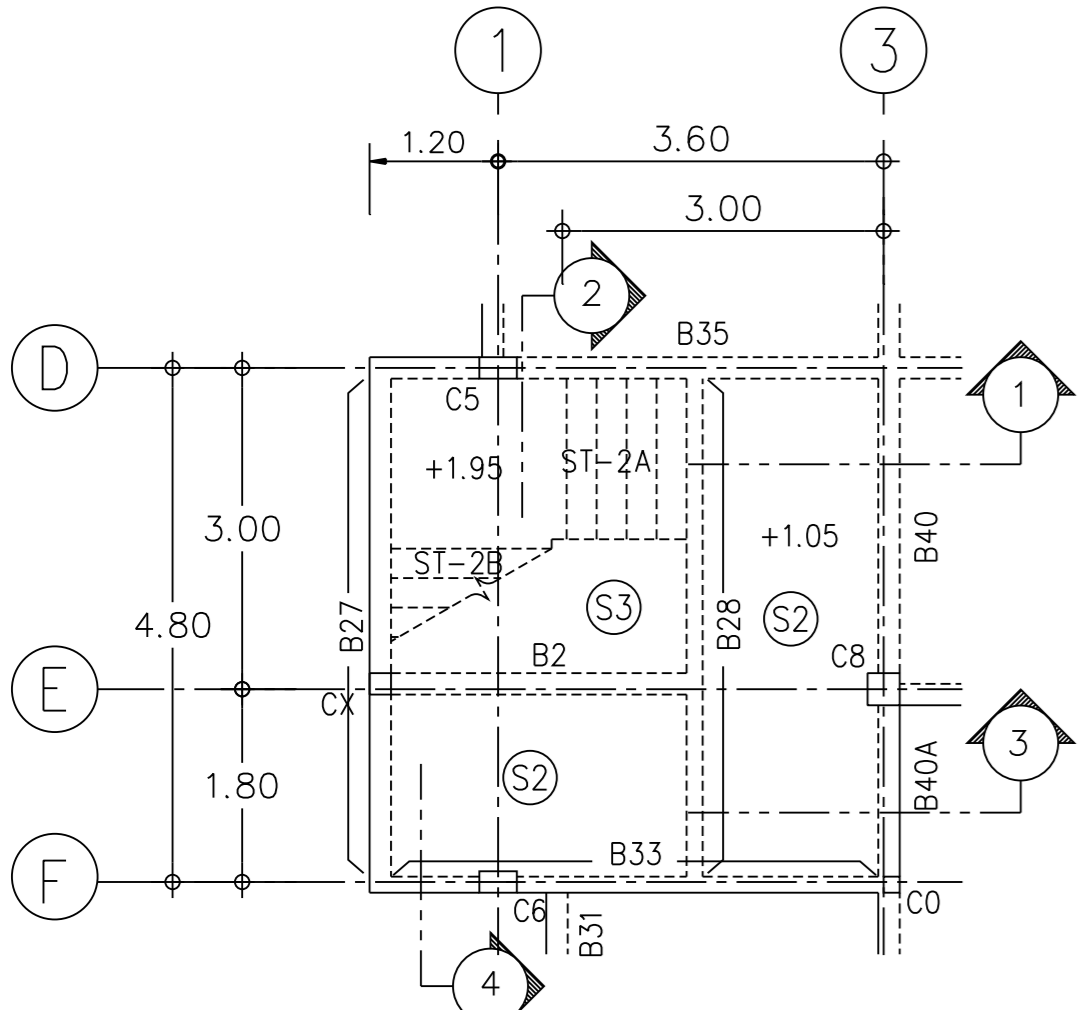
เลขที่แบบ รวม 19



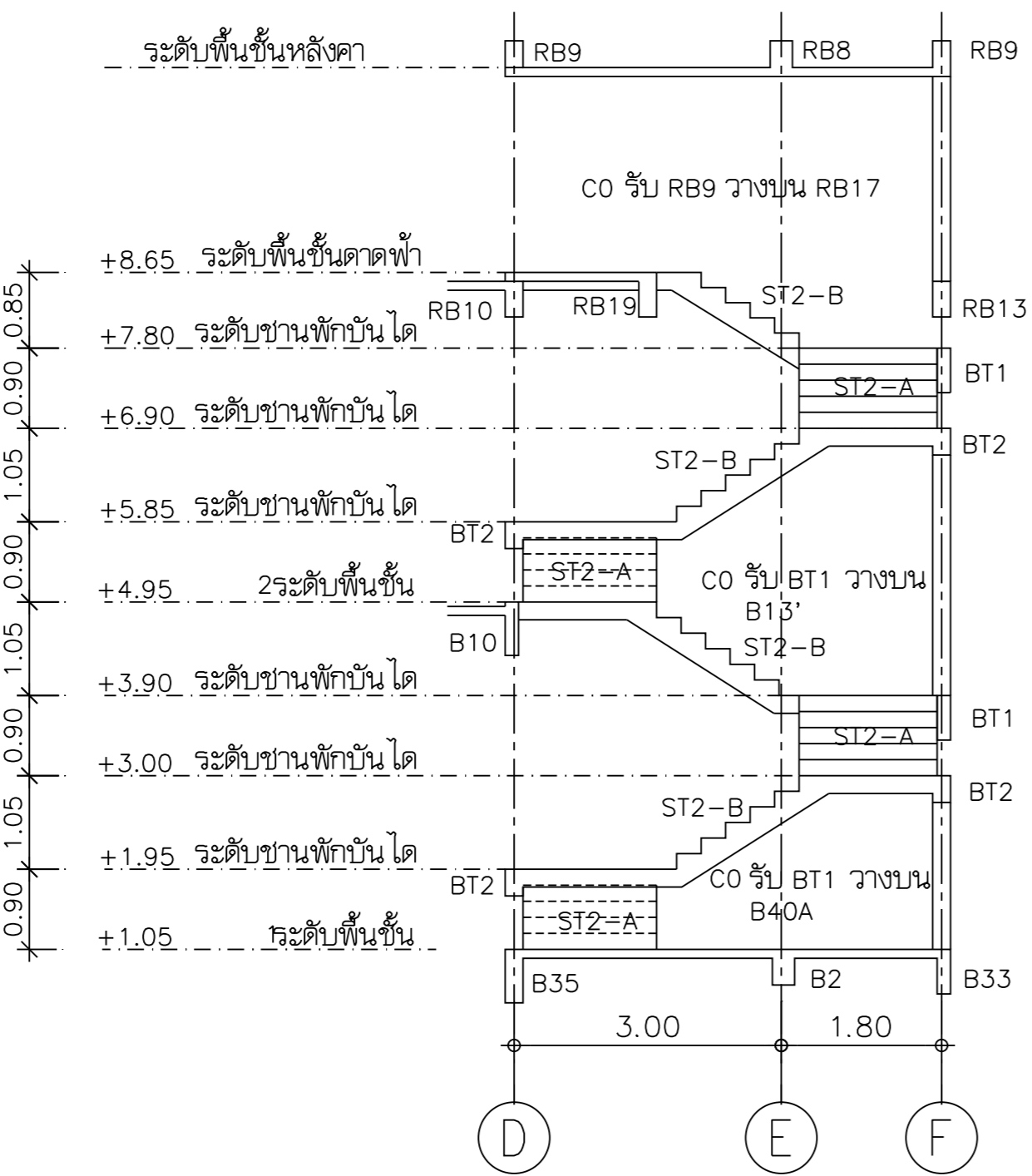
แปลนบันได ST2 A,B ชั้นล่าง-ชั้นดาดฟ้า มาตรฐาน 1 : 100



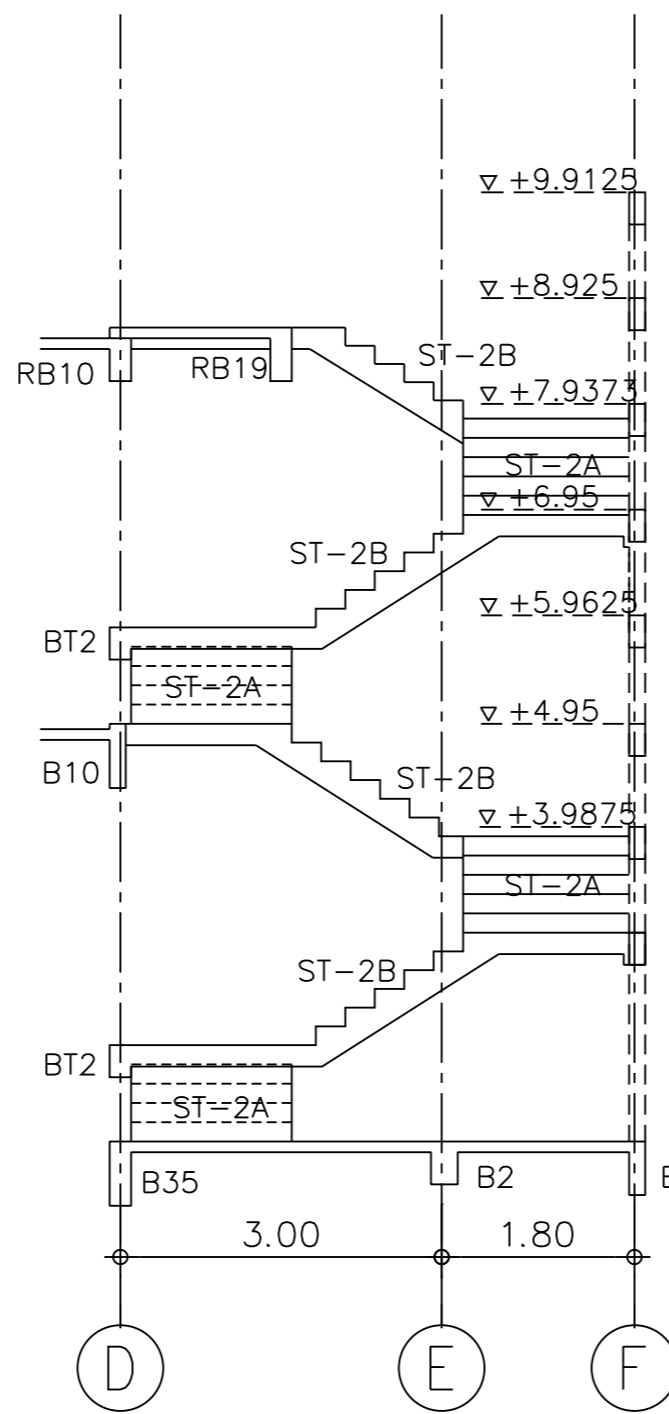
แปลนบันได ST2 A,B ชั้นล่าง-ชั้นสอง มาตรฐาน 1 : 100



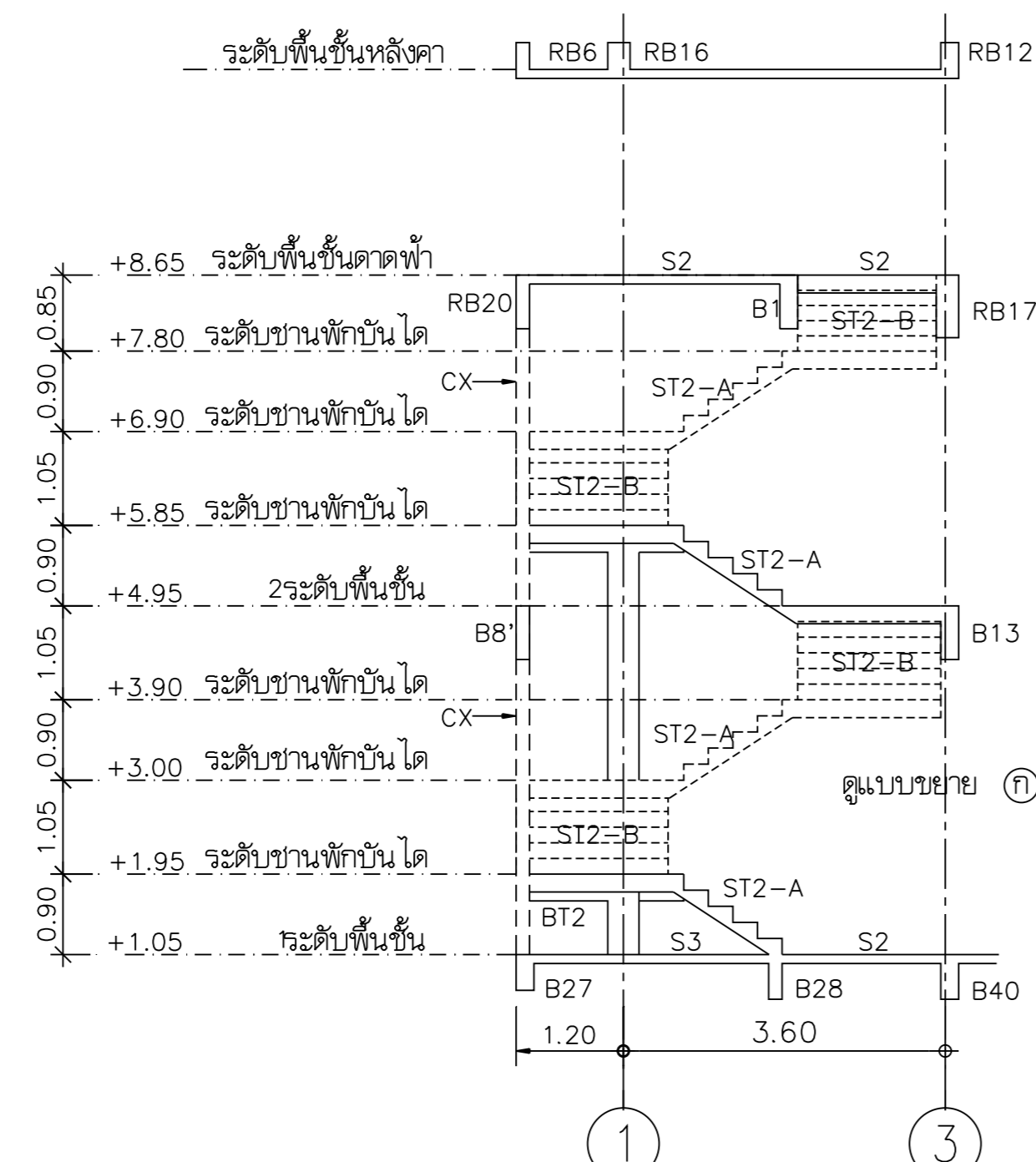
แปลนเสาคานและพื้นชั้นล่าง มาตรฐาน 1 : 100



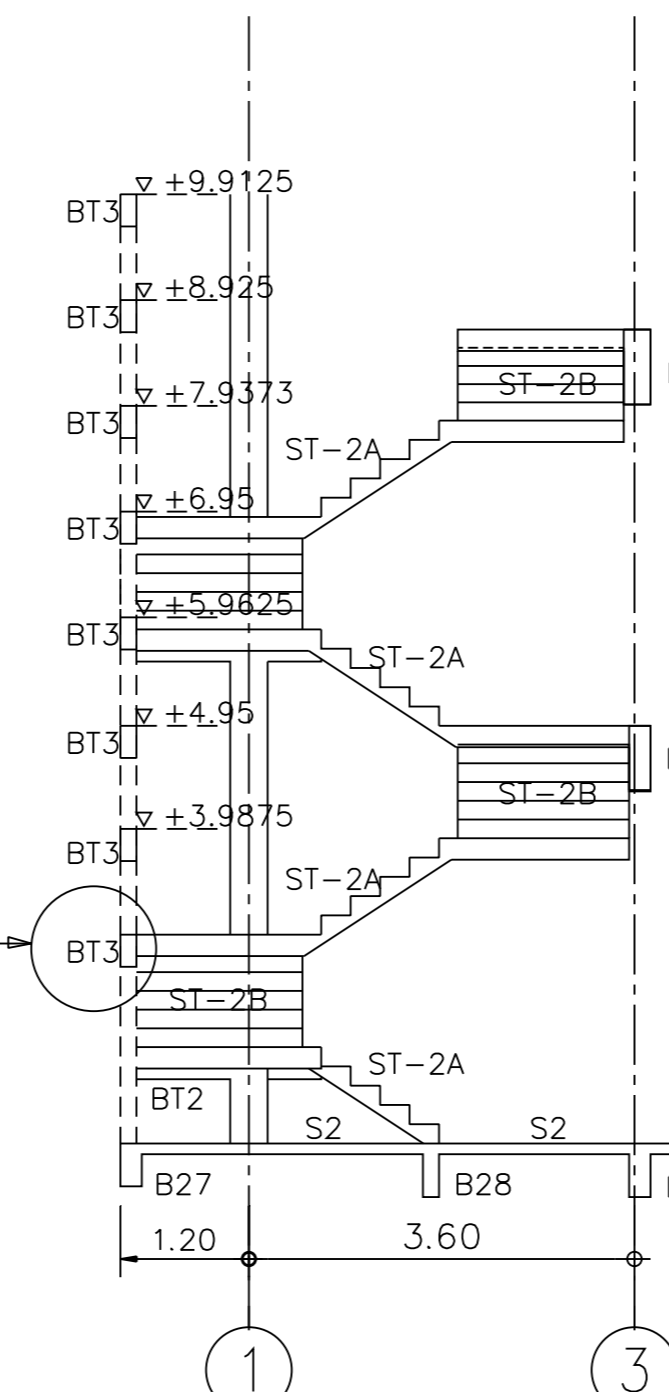
รูปตัด 2 มาตรฐาน 1 : 100



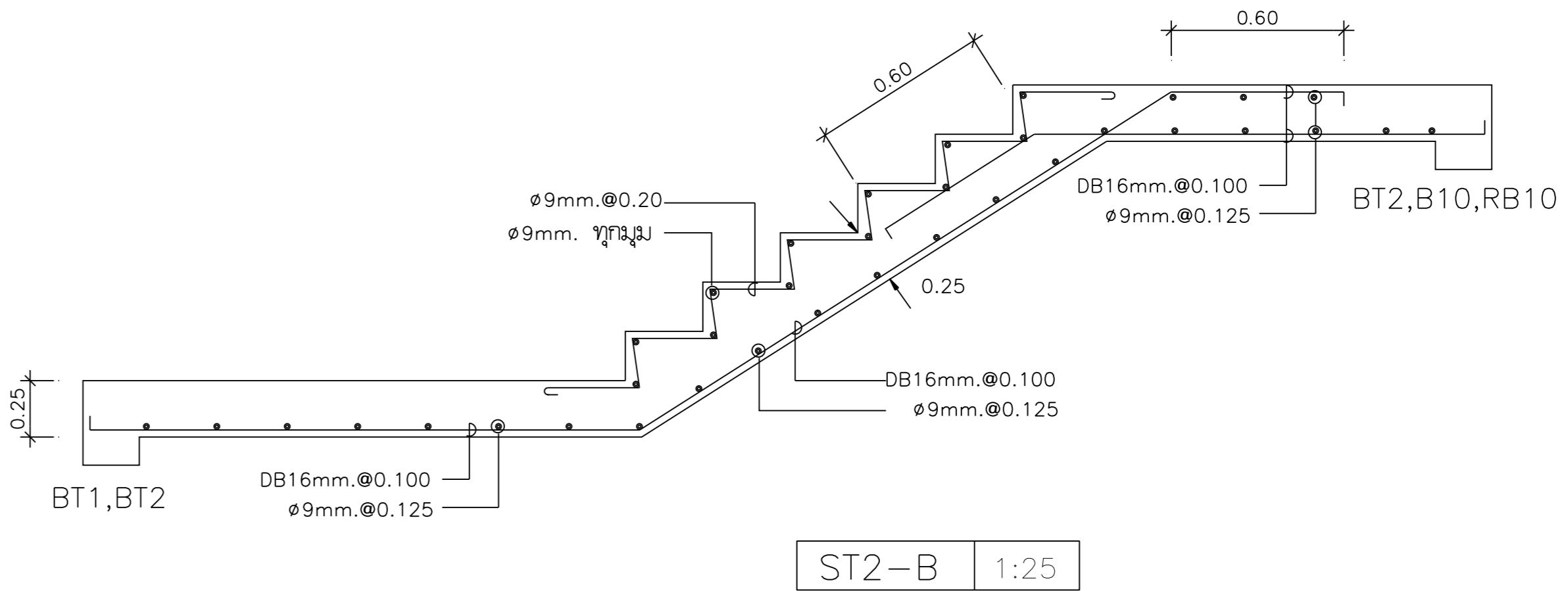
รูปตัด 4 มาตรฐาน 1 : 100



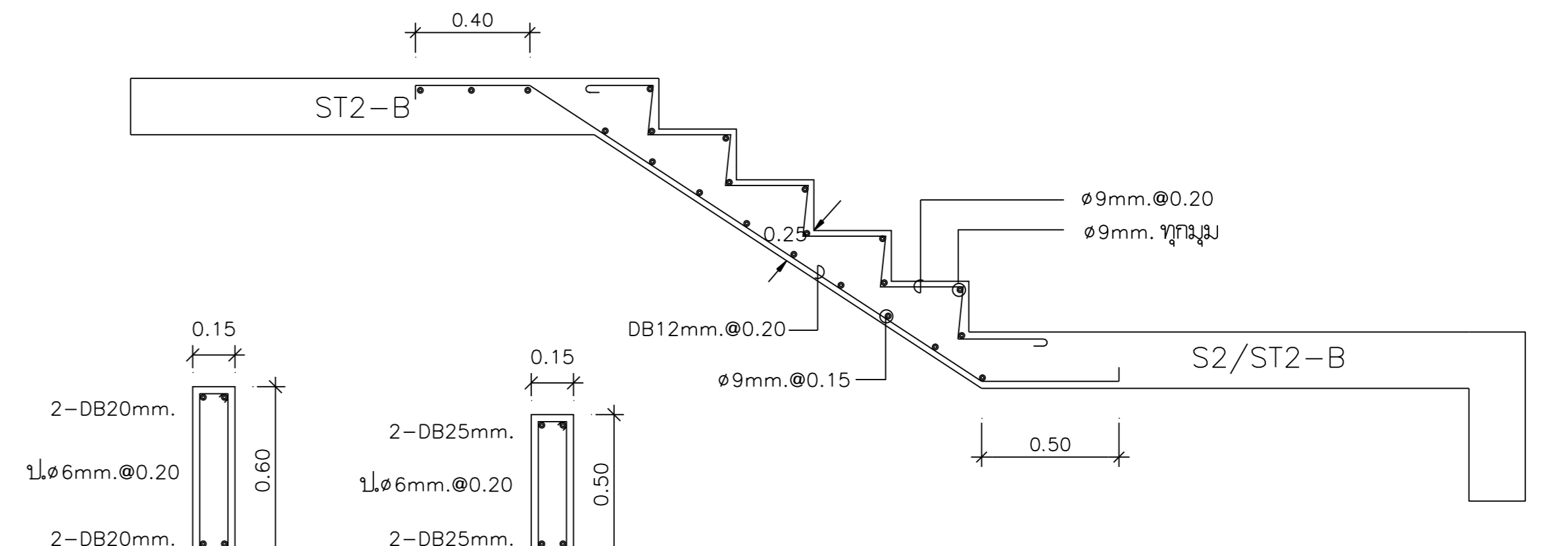
รูปตัด 1 มาตรฐาน 1 : 100



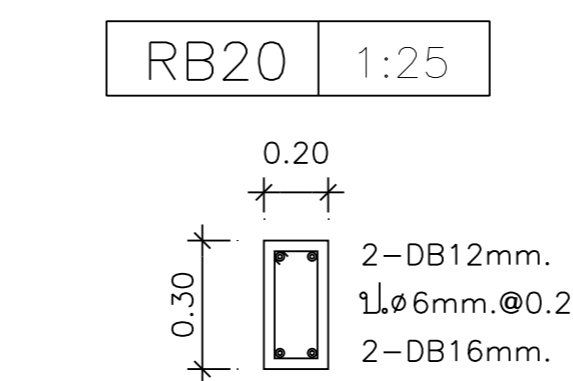
รูปตัด 3 มาตรฐาน 1 : 100



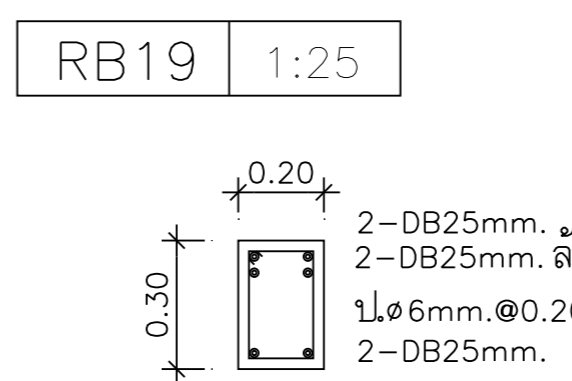
ST2-B 1:25



ST2-A 1:25



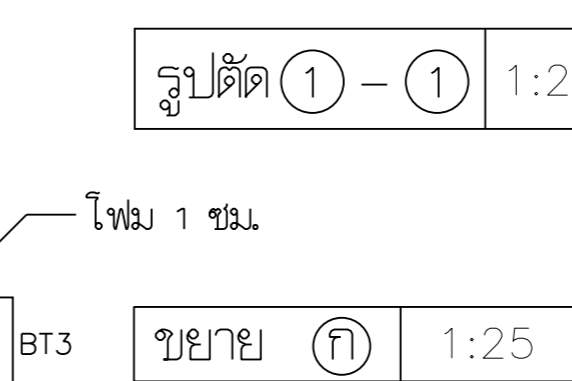
RB20 1:25



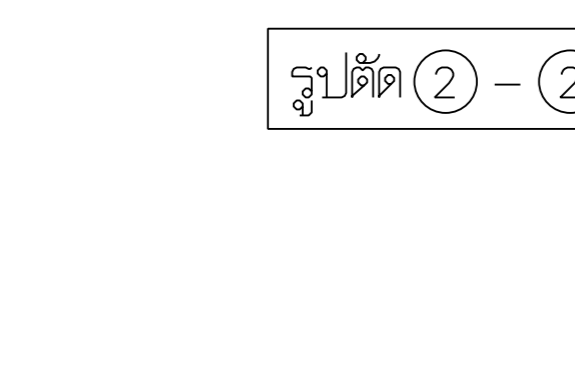
RB19 1:25



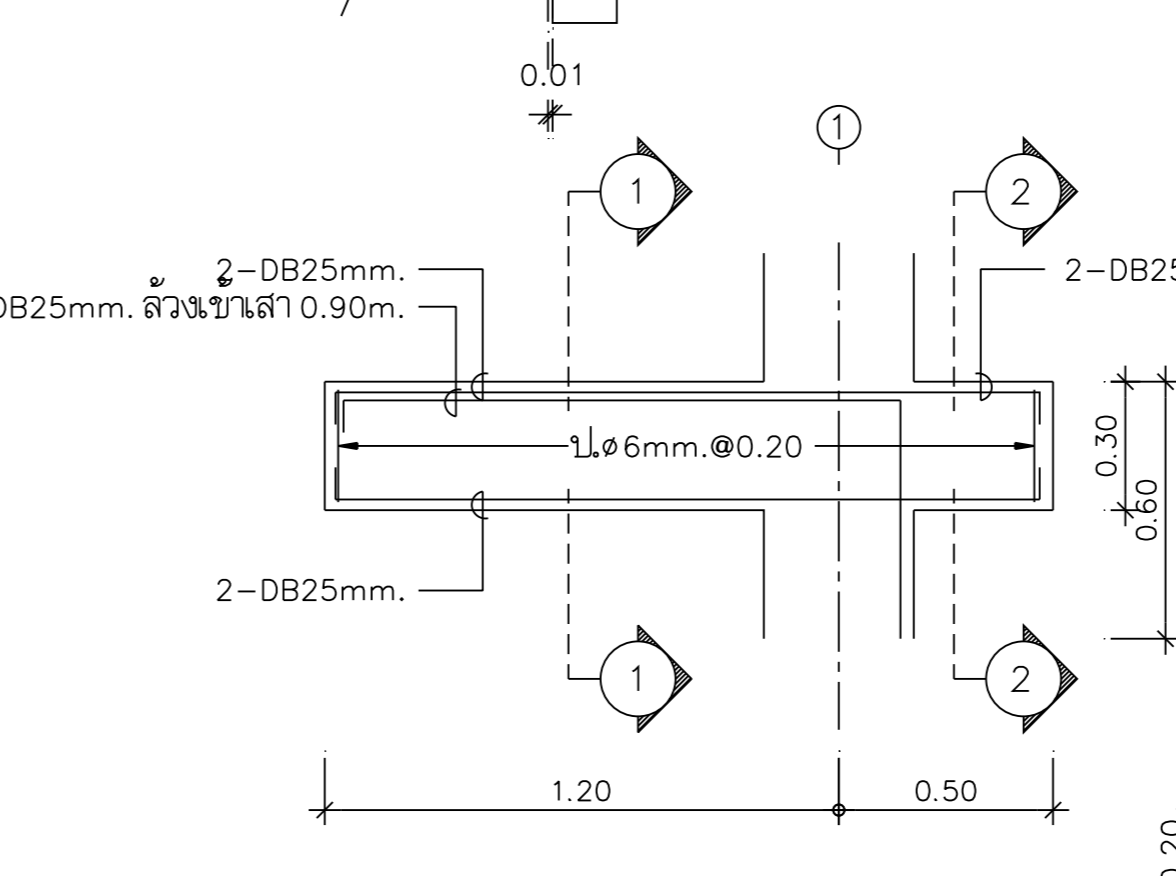
BT1 1:25



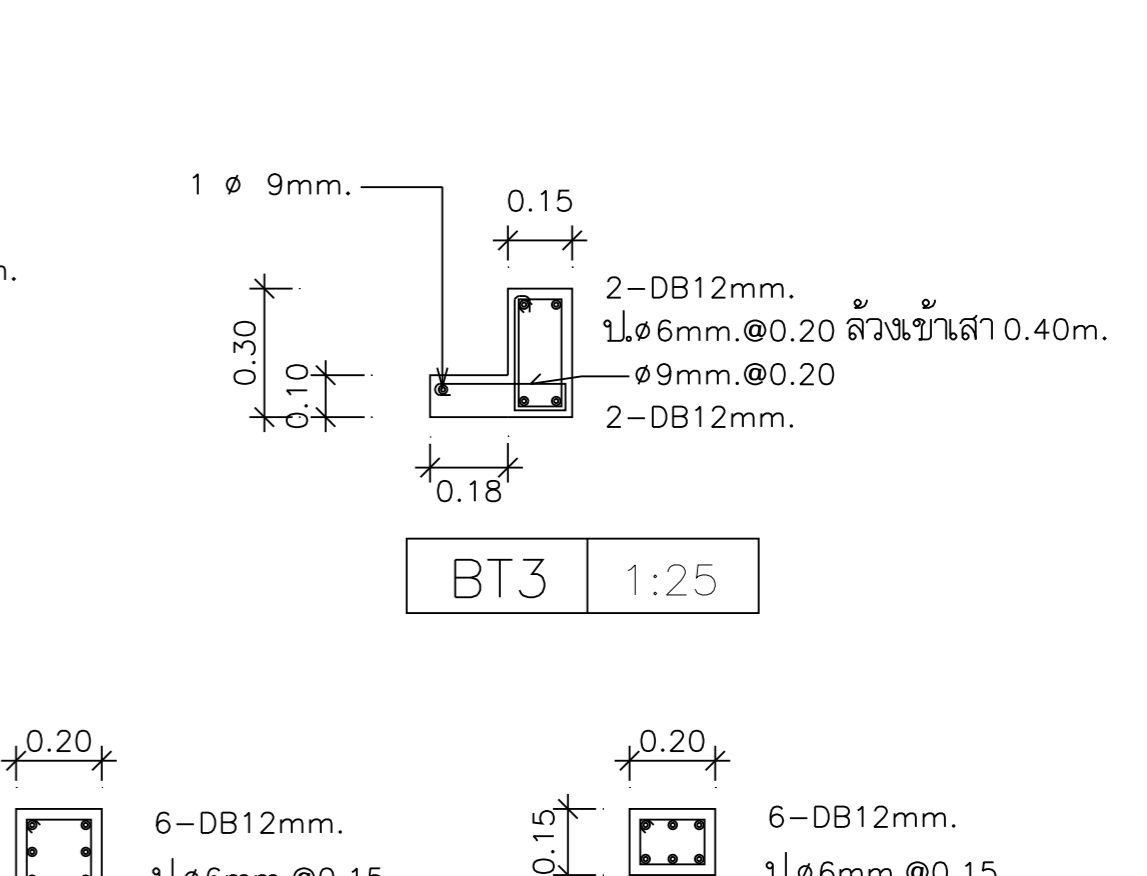
รูปตัด 1-1 1:25



รูปตัด 2-2 1:25



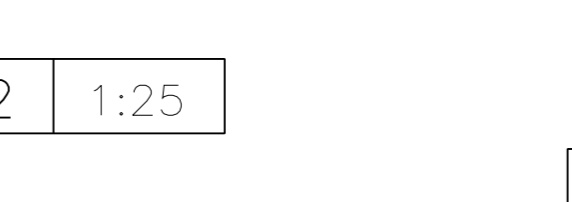
BT2 1:25



BT3 1:25



CO 1:25



CX 1:25

หมายเหตุ - ระดับบันไดเป็นระดับโครงสร้าง

* แสดงระดับคานขานพักบันไดและคานหน้าต่าง

