

อาคารเพื่อการศึกษาและสหกรณ์การเกษตร

กองบริหารอาคารสำนักงาน

แบบก่อสร้างอาคาร 2 ชั้น (บ้าน ใต้ชาย)

สถาปนิก นายวิบูลย์ เจริญราษฎร์ สท.๓๐๒ส. นายศรีวัฒน์ พรหมสุวรรณ สท.๓๕๔๓ก.

วิศวกรโยธา นายสัมพันธ์ ชูพานนท์ สท.๖๒๗๐ นายนิพนธ์ ทองงาม สท.๔๙๓๓

วิศวกรไฟฟ้า นายชัยวัฒน์ ชื่นตรง ภพท. ๕๔๑๑ นายณภัทล พลกล้า ภพท. ๔๙๙๘ นายสิริรัฐ น้อยวิลัย ภพท. ๑๔๐๘๐

สุขาภิบาล นายธรรมโรจน์ อุดมประภวกร นายชิตชัย ชีวาลักษณ์

เขียนแบบ ตรวจสอบแบบ อนุมัติแบบ

ตรวจแบบ อนุมัติแบบ

แก้ไขแบบ ครั้งที่ 1

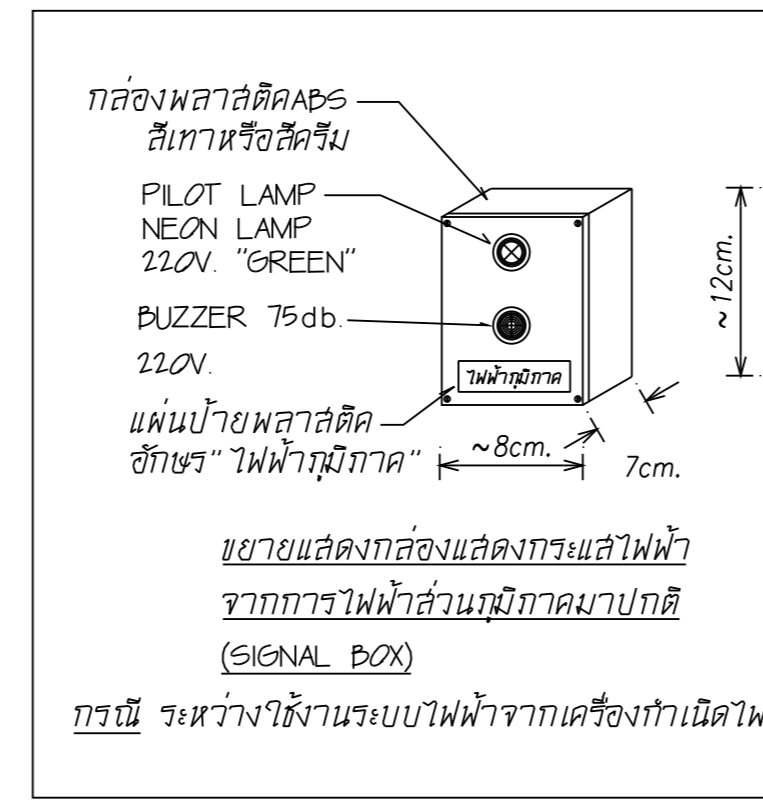
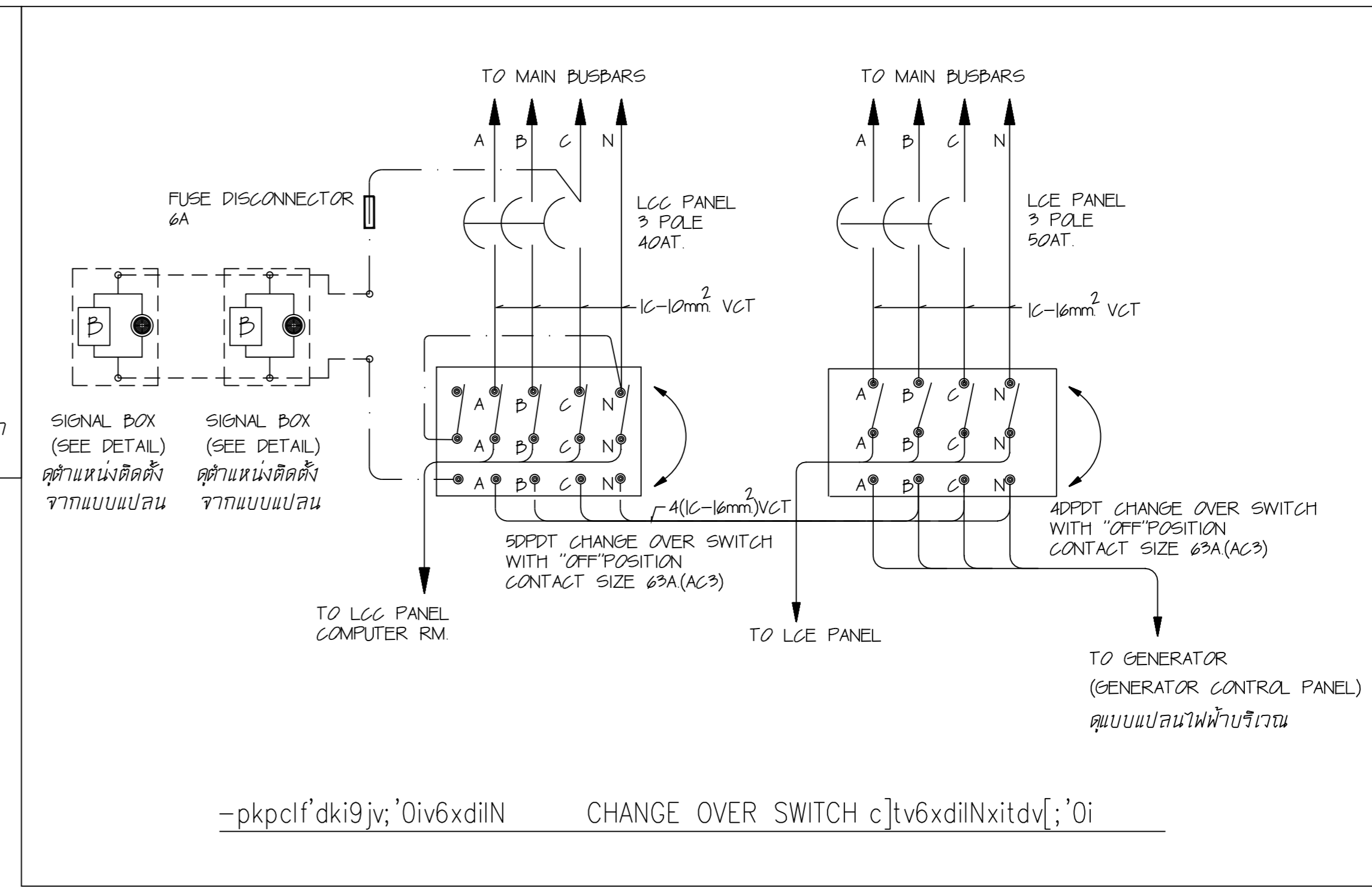
วันที่ มกราคม ๒๕๔๕

แบบแสดง โฉมถาวรระบบไฟฟ้า 2 ชั้น

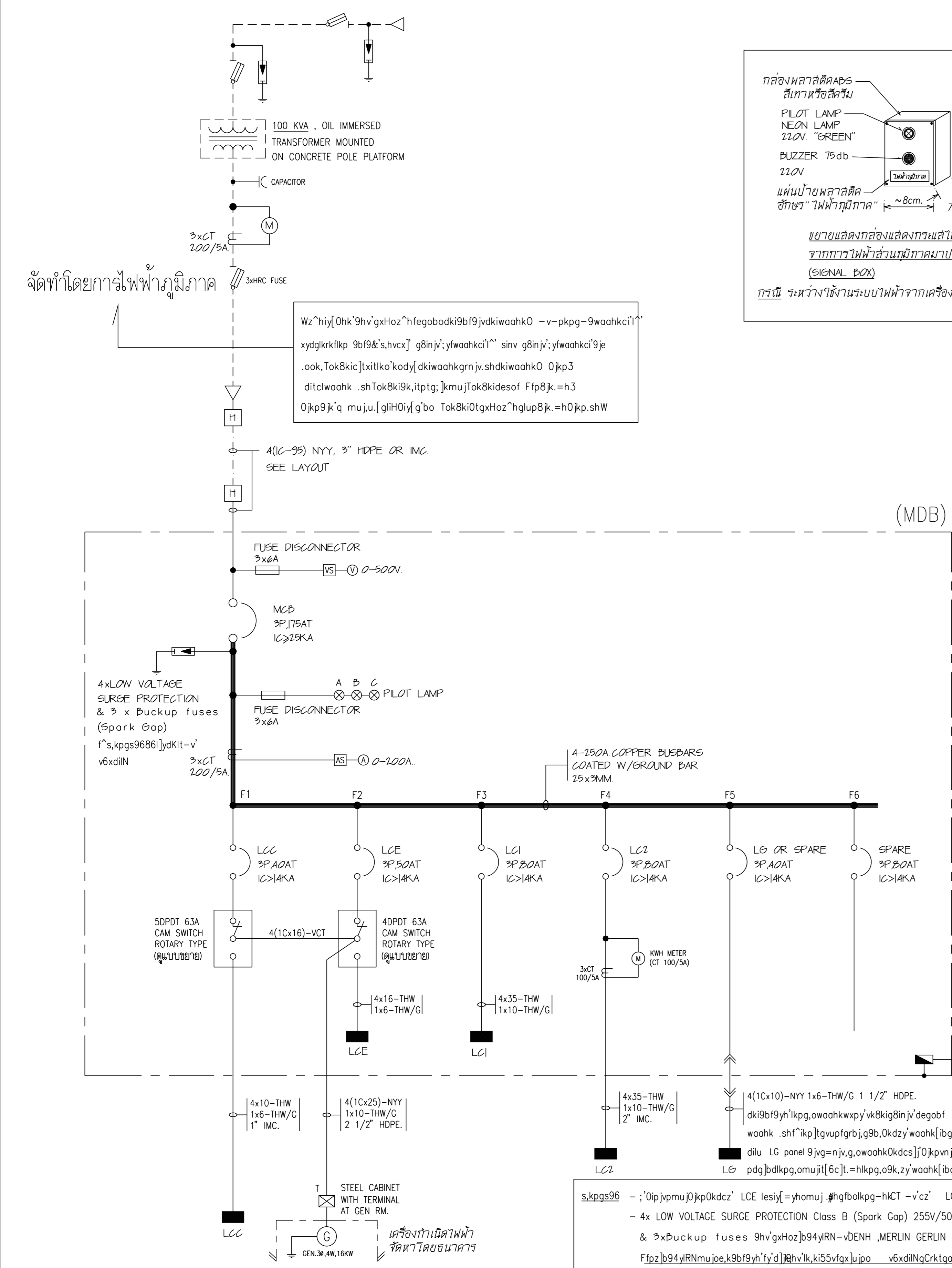
ขยายการติดตั้งอุปกรณ์ CAM SWITCH

FILES NO. EE-03

เลขที่แบบ รวม 12



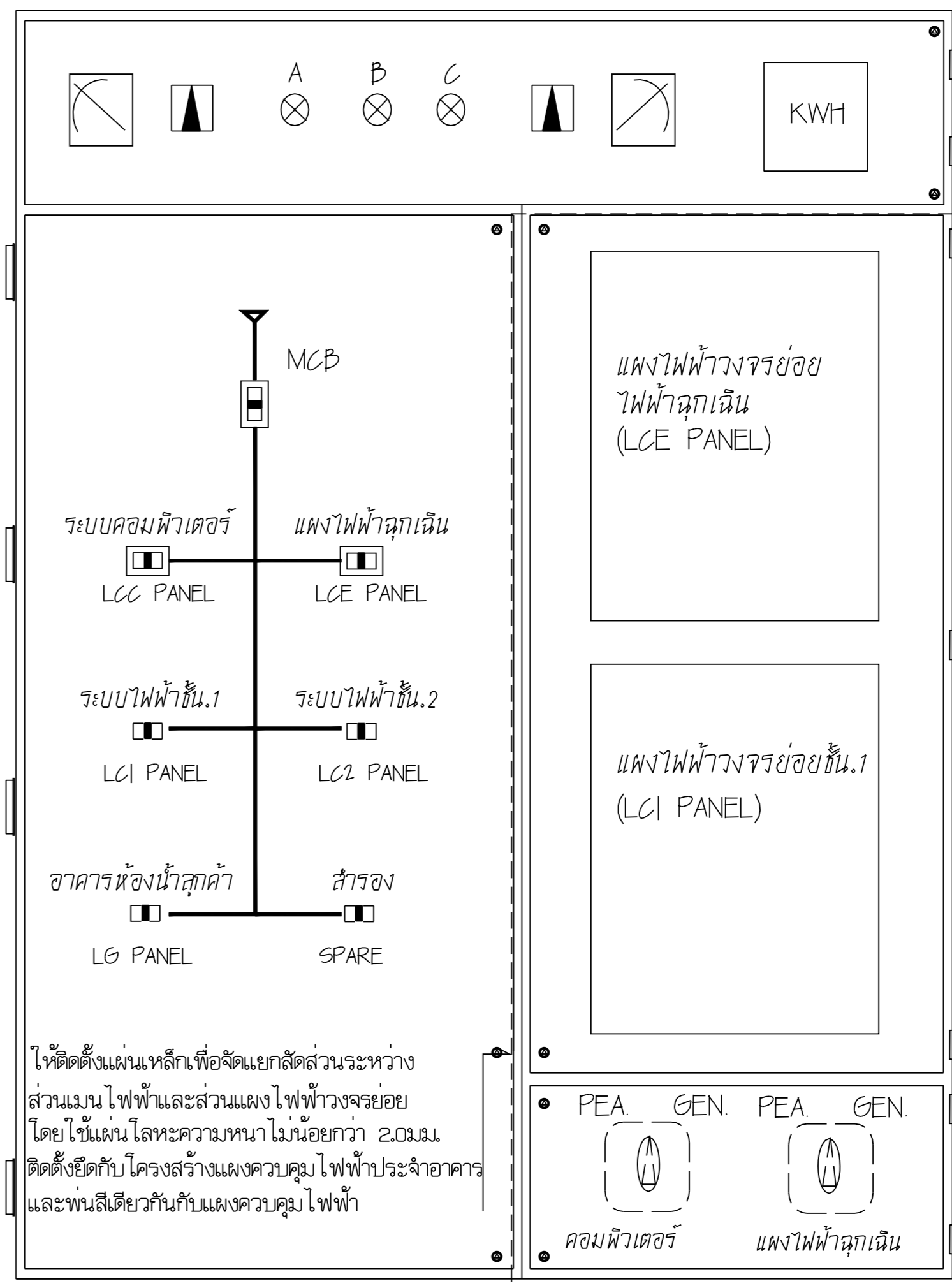
แปลนแสดงกล่องแสดงการเตือนไฟฟ้ จากการทำงานของหม้อแปลงไฟฟ้า (SIGNAL BOX) ระบุไว้ระหว่างงานระบบไฟฟ้าจากเครื่องกำเนิดไฟฟ้า



จัดทำโดยการไฟฟ้าภูมิภาค

Wz^hiy[Ohk^9hv^gxHoz^hfegobodki9bf9jvdkwaahkO -v-pkpg-9waahki^i^ ydgrkrkflkp 9bf9&^s,hvcx] g8inj^; yfwaahki^i^ sinv g8inj^; yfwaahki^9je .ook,Tok8kic]xitiiko^kody[dkwaahkgrnjv.shdkiwaahkO 0]kp3 ditlwaahk .shTok8ki9k,iptg;]kmuj]Tok8kidesof Ffp8jk.=h3 0]kp9]k^q muju.u.[gliH0iy]g^bo Tok8ki0tgxHoz^hglup8jk.=h0]kp.shW

s.kpgs96 - ;'0ipjvpmu]0]kp0kdcz' LCE lesiy[=yhomuj .shgfbolkpg-hCT -v'cz' LC2 - 4x LOW VOLTAGE SURGE PROTECTION Class B (Spark Gap) 255V/50Hz,.50KA,(10/350uSEC at IEC STANDARD) & 3x Backup fuses 9hv^gxHoz]94y]RN-vDENH ,MERLIN GERLIN ,MCG ,ABB ,PHOENIX CONTACT sinvgmup[gm]k Ffpz]94y]RNmu]joe,k9bf9yh^i^y]g]9hv^lk,ki55v]q]x]u]jpo v6xdilNqCrktgal.fqal07]mu]jeieifp]w,9hv^medkigx]u]jpo v6xdilNfy^d]k;.s.jm^h=6f c]l9hv^9bf9yh^4kp.od]]v^ ABS .u/ksohk.l 9bf9yh^cpd9]k^skd0kdcz^8;[86,waahk MDB - x]kpm]v]k]p]k]d]k]p]o]v]d]k]k]i,kp]y^9;vk8kimuj]g]m]j]mu]j]ul]k]p]9]b]f]9]y]h^c]l]m]j]v]k]p]m]u]j]eiv^w:h .shz^hiy[Ohk^ medkixbf]x]k]p]m]j]m]y]h^i^v^fhkoth;pc8Hxv6fc];pk:b]b]F8o.lgrnjxh^v^d]yo8;k;=nhog-hkl^]j]k]8]h]6]d]x]k]p]m]j]v c]l].shfegobodki^fy^d]k;]d]y[m]j]v]k]p]m]6d=obfv,;]k]g]x]h]o^k]o]i]t[[waahk it[[Fmilyr]m]Nsinvi[[v]n]joq - d]j]v^dit0k]p]k]p d]j]v^i]i]06v6xdilN mu]j.=h.of8i^d]ki m6d=obf g=jo MDB ,LCx ,MDF ,TCx ,CONTROL BOX 9hv^r]j]h;plu/6]jo Fmo-k; g=jo-k;8iu,;=k;v,ohk gm]j]k]o]y]ho



c[[clif^dki9bf9yh^v6xdilNwaahk [oc]z^8;[86,waahkx]it0evk8kileoyd^k]o c]t9ecso]9bf9yh^cz]j]o]x]h]k]r]j]k]l]9]b]8]l]y]d]v]y]d]Ki]w]m]p ]v]y^d]AK

