

สมาคมวิศวกรและสถาปนิก

กองบริหารอาคารสำนักงาน

แบบก่อสร้างอาคาร ส่นง. สาขา มาตรฐาน 3 ชั้น (บันไดซ้าย)

สถาปนิก นายวิบูลย์ เจริญราวุฒิ ส่นง.25 นายสุวัฒน์ พรหมสุวรรณ ส่นง.3543ภ นายวิษณุ เจริญธีรบูรณ์ ส่นง.1762

วิศวกร นายสิทธิชัย อุนะพันธ์ ส่นง.ภกโย นายอชิวิทย์ ฤๅษะพรต

วิศวกรโยธา นายสมพันธ์ ขุฑรานนท์ ส่นง. 6270 นายนิพนธ์ ทองมา ส่นง. 4933

วิศวกรไฟฟ้า นายชัยวัฒน์ ชีตตรง ภพท. 5414 นายนิพนธ์ พลกล้า ภพท. 4998 นายเสฐียร น้อยวิสัย ภพท. 14080

สุขาภิบาล นายอรรณโรจน์ อุดมประภวกร นายชัชชัย ชิวบาลย์ไพษา

เขียนแบบ นายสุวัฒน์ ภูผะรักษ์

ตรวจแบบ อนุมัติแบบ

แก้ไขแบบ ครั้งที่ 2

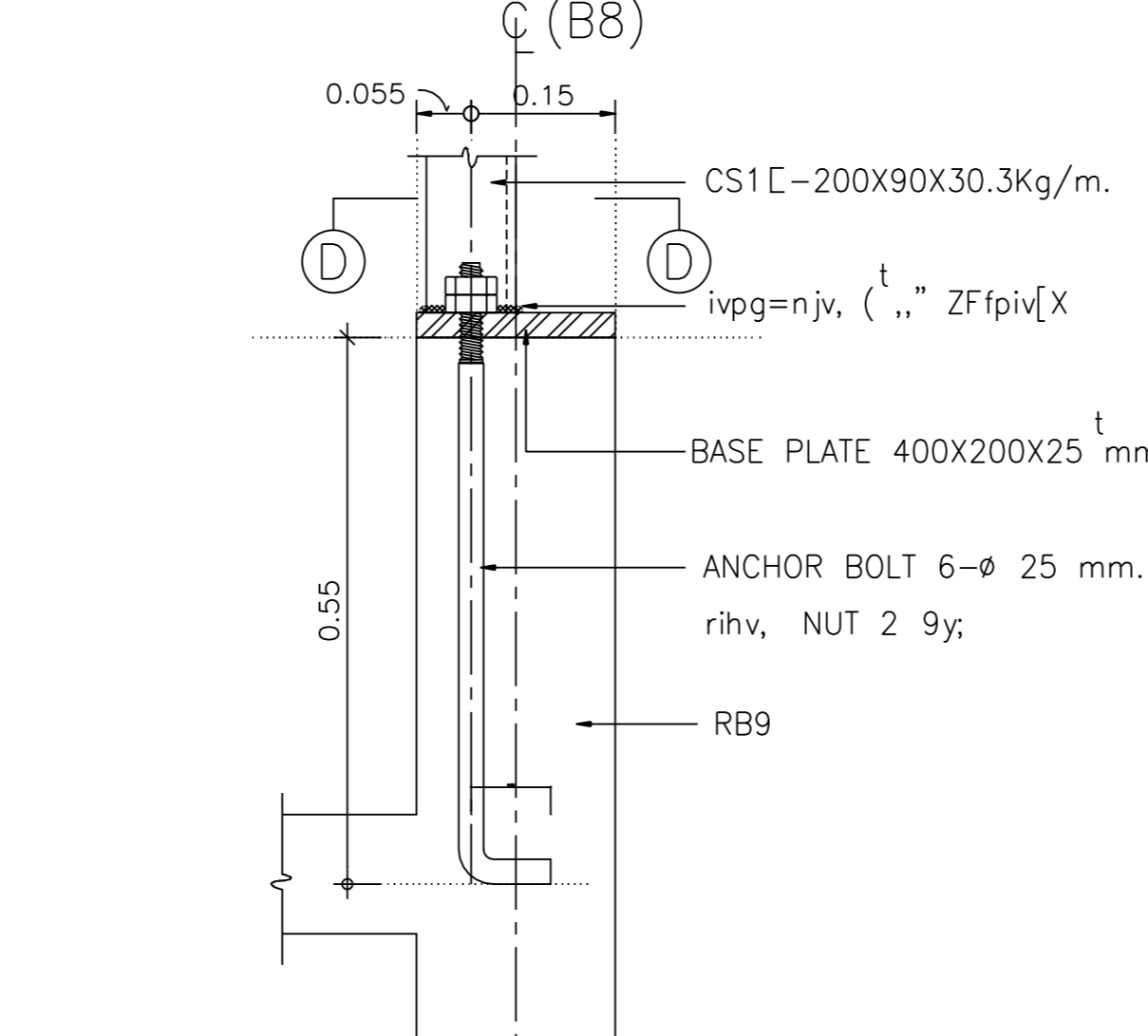
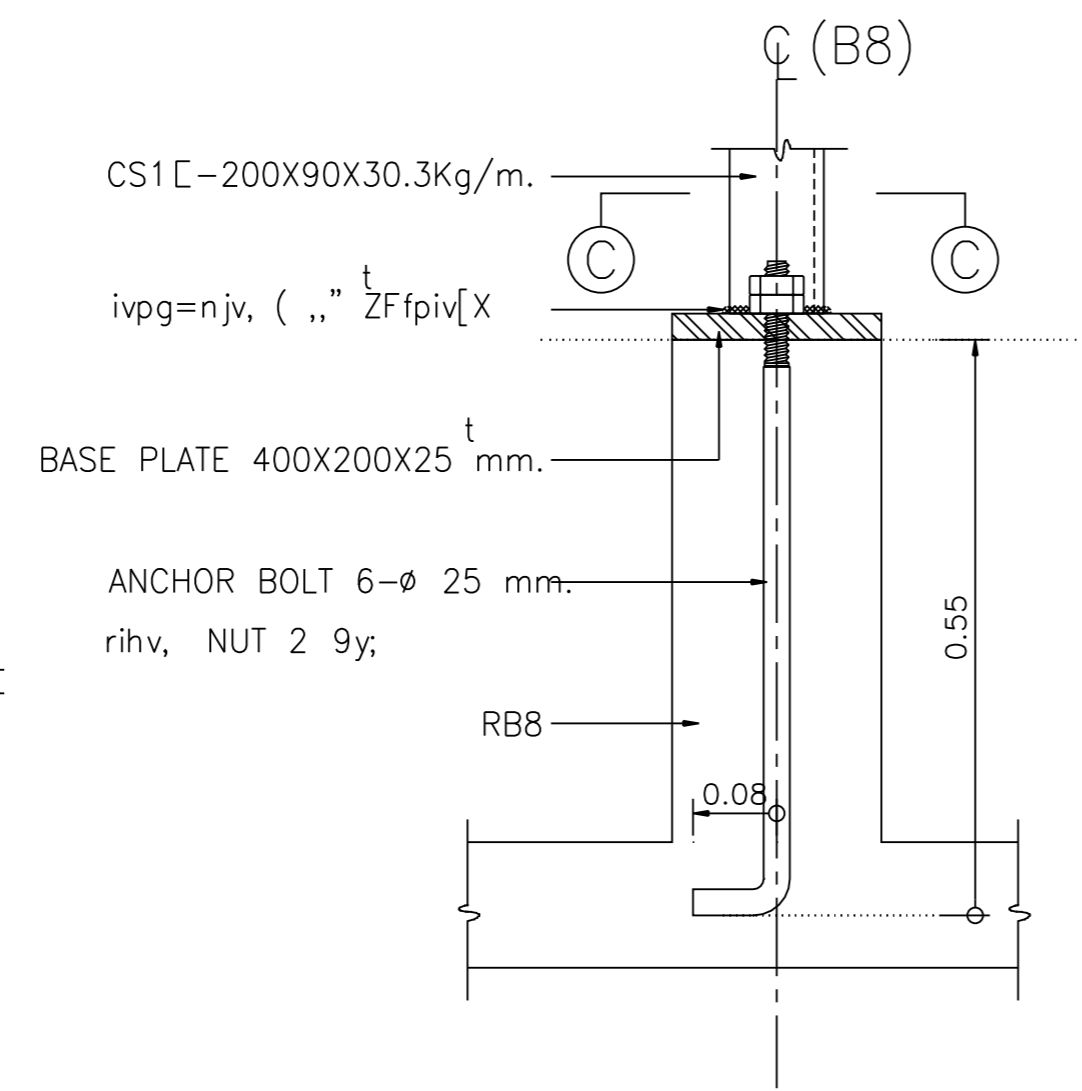
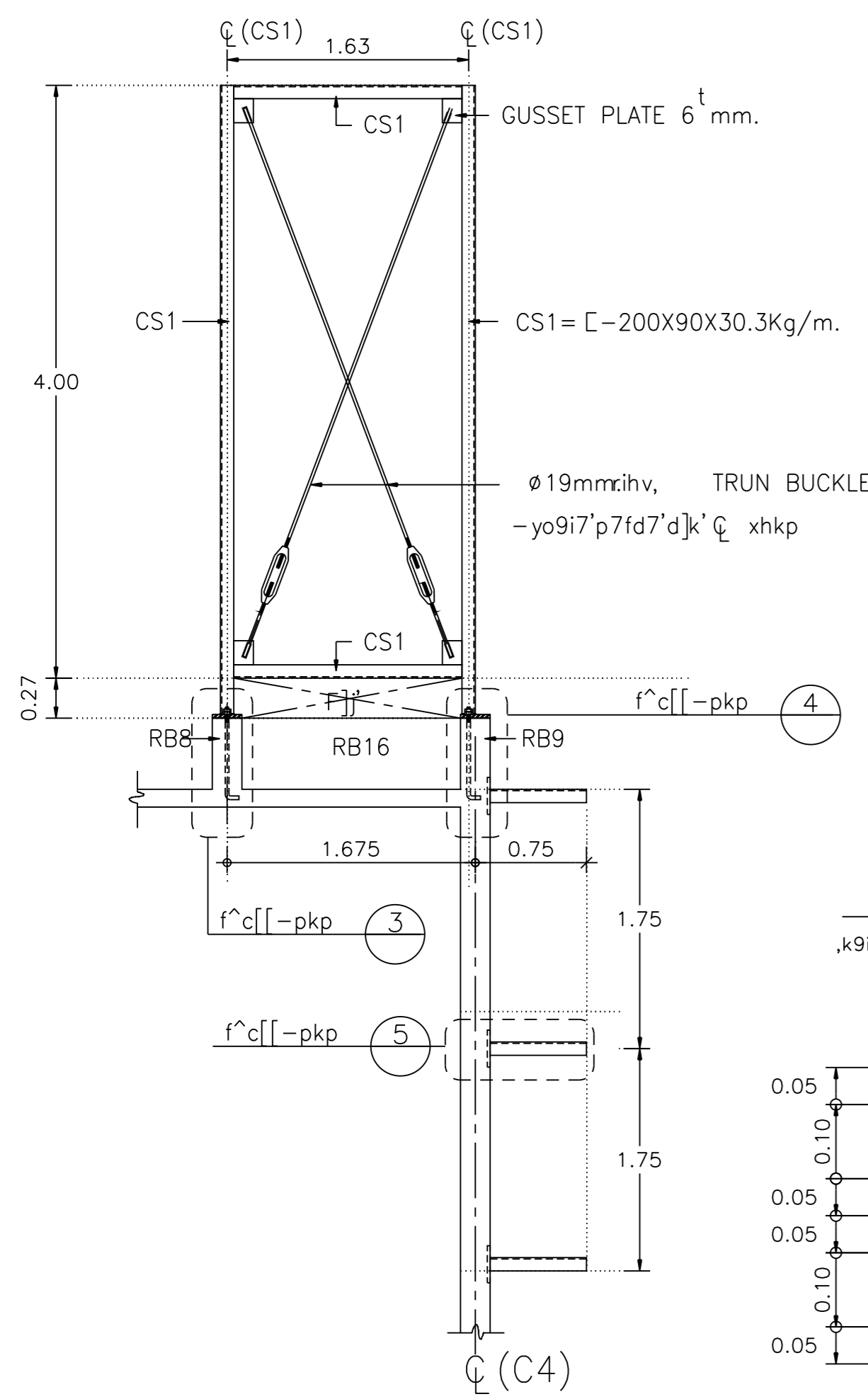
วันที่ พฤษภาคม 2545

แบบแสดง แบบขยาย โครงเหล็กปายธนาอาคาร ขยายขุมทางเข้า

FILES NO. sum d\มาตรฐาน3ชั้น

เลขที่ 5-22

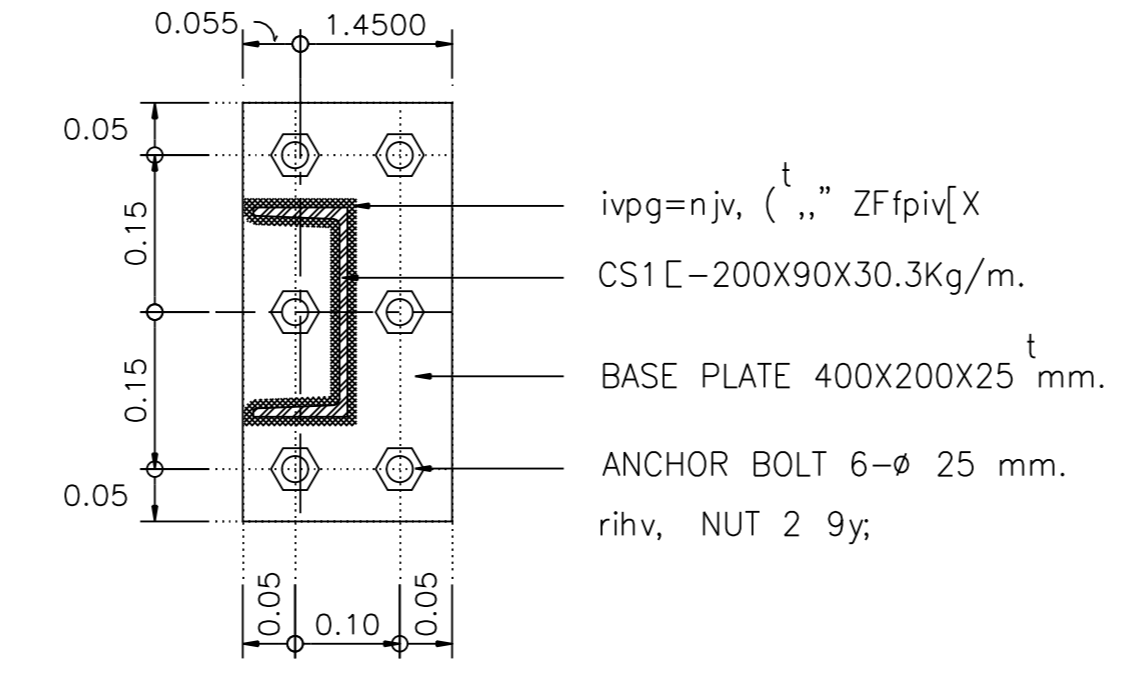
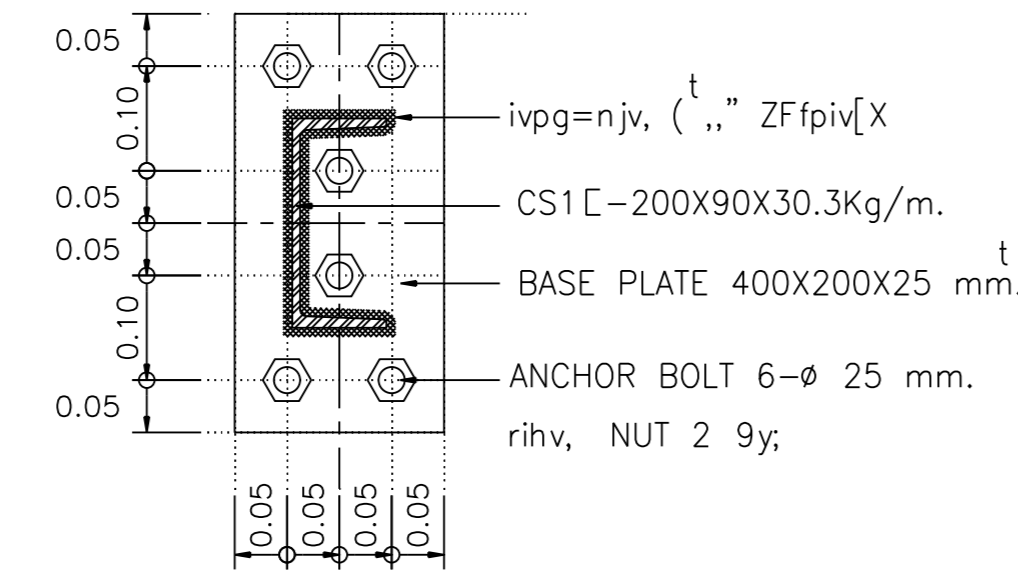
เลขที่แบบ รวม 22



F8i'gs]Hdxhkppvfvk8ki 1:50

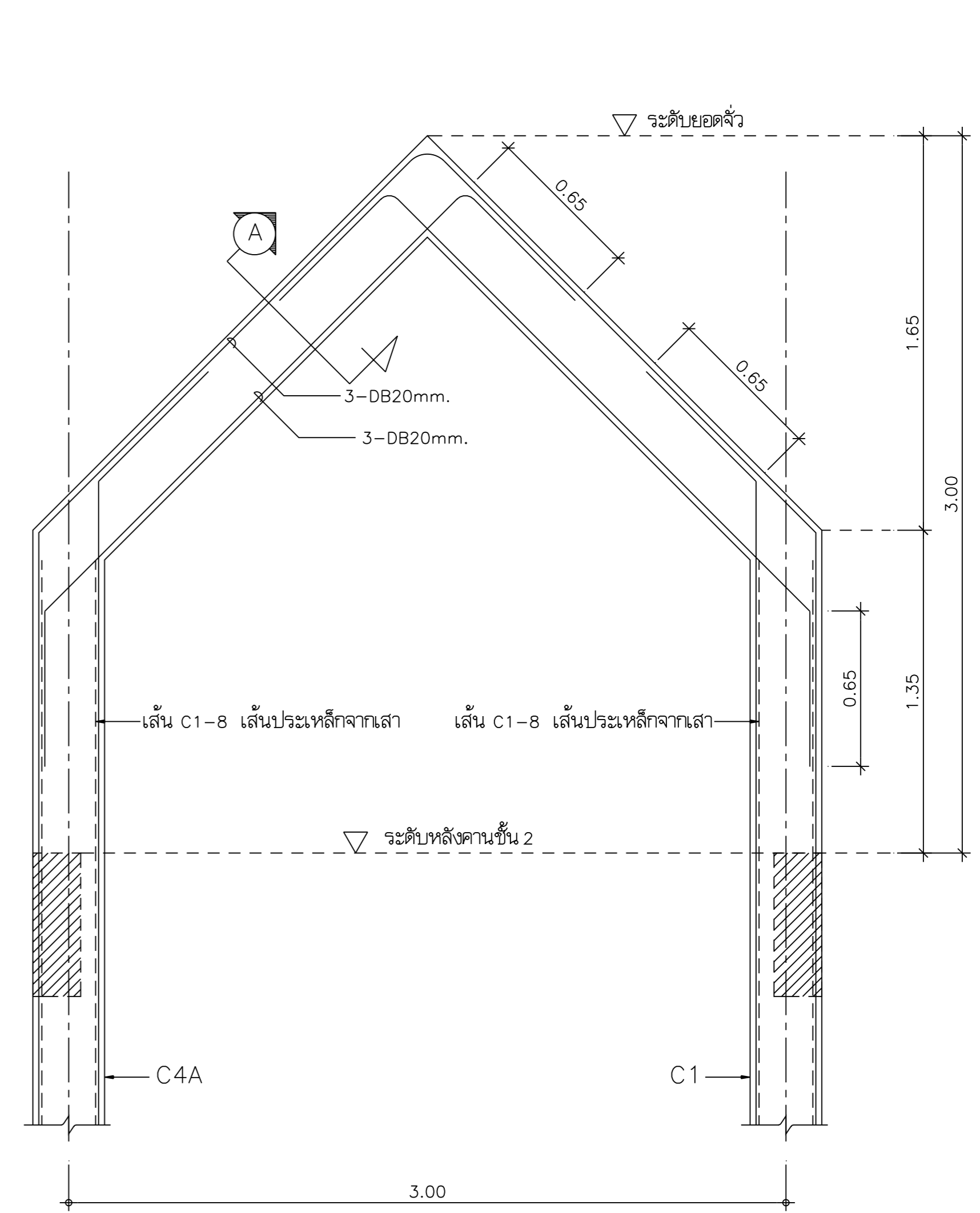
c[[-pkp 1:10

c[[-pkp 1:10

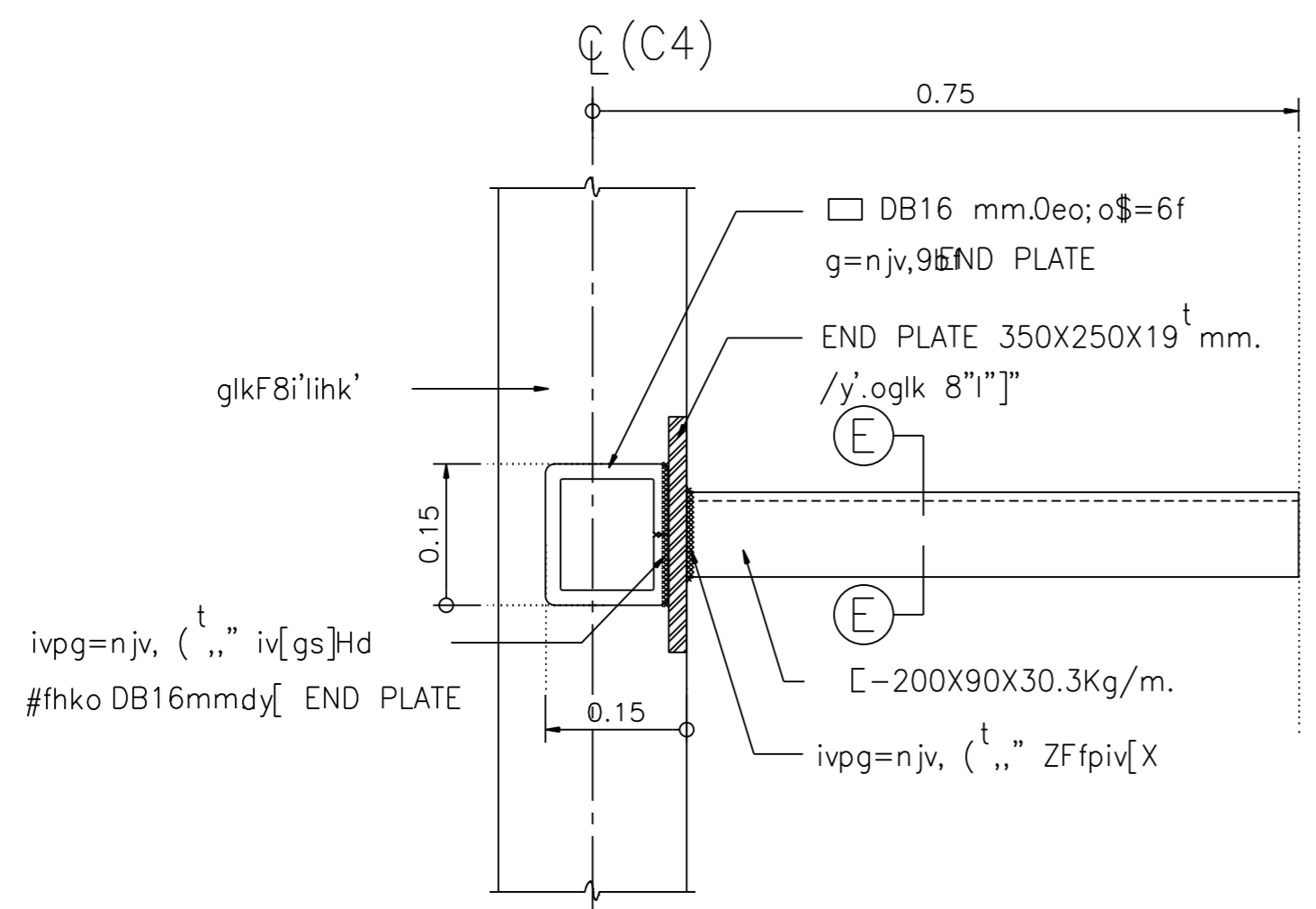


c[[-pkpi^x9yf C 1:10

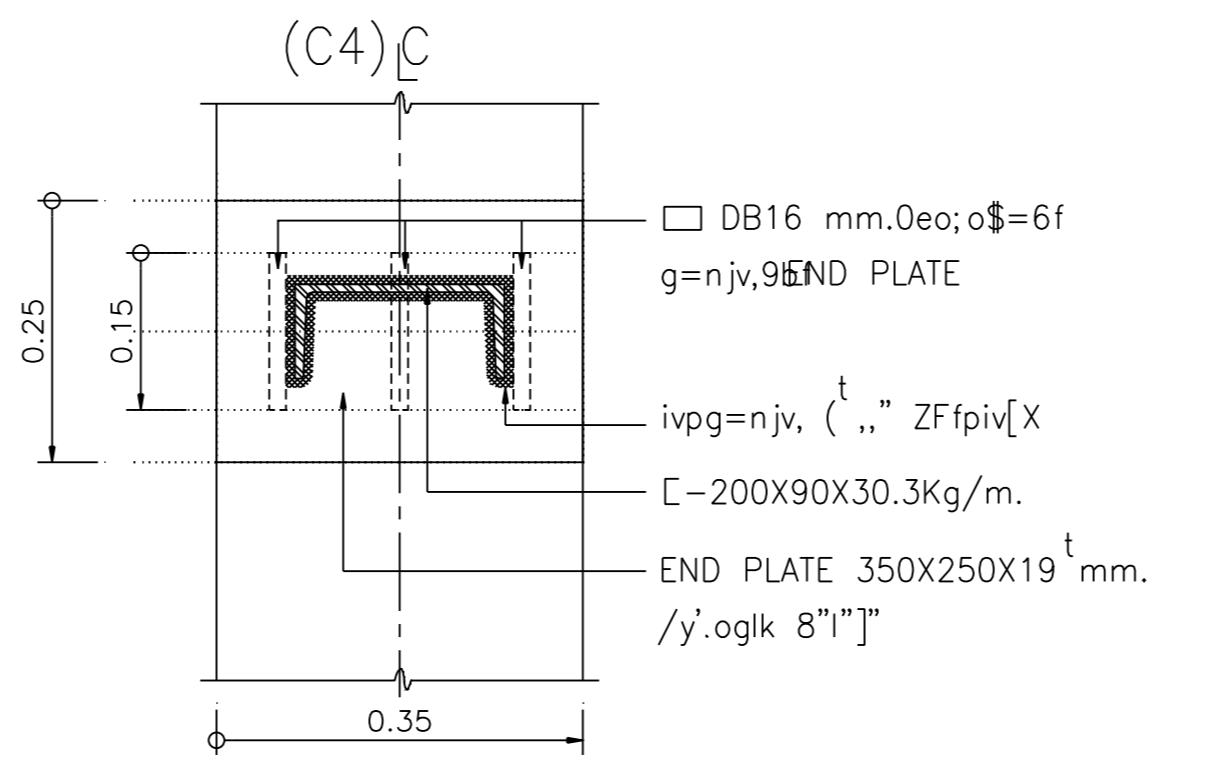
c[[-pkpi^x9yf D 1:10



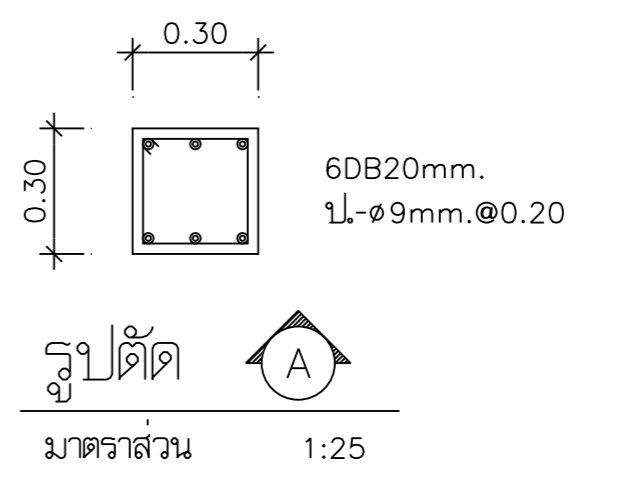
รูปตัดขยายขุมประตูทางเข้า มาตรฐาน 1:25



c[[-pkp 1:10



c[[-pkpi^x9yf E 1:10



รูปตัด A มาตรฐาน 1:25

