

แผนกวิศวกรรมและสหกรณ์ช่าง

กองบริหารอาคารสำนักงาน

แบบ
ก่อสร้างอาคาร 2 ชั้น
สำหรับอาคาร 2 ชั้น
(บ้าน ได้ข้าย)

สถาปนิก
นายวิบูลย์ เจริญวราวุฒิ สล. 11028.
นายวิษณุ เจริญธีรบูรณ์ สล. 1762
นายศรีวัฒน์ พรหมสุวรรณ สล. 35438.

วิศวกรโยธา
นายสิทธิชัย สุนะพันธ์ สล. 6270
นายนิพนธ์ ทอณา สล. 4933

วิศวกรไฟฟ้า
นายชัยวัฒน์ ชื่อดวง ภพ. 5414
นายนิพนธ์ พลกล้า ภพ. 4998
นายเสฐียร น้อยวิลัย ภพ. 14080

สุภาพบุรุษ
นายอรรถวิวัฒน์ อุดมประภากกรม
นายสิทธิชัย ชีวรสปษิต

เขียนแบบ

ตรวจแบบ อนุมัติแบบ

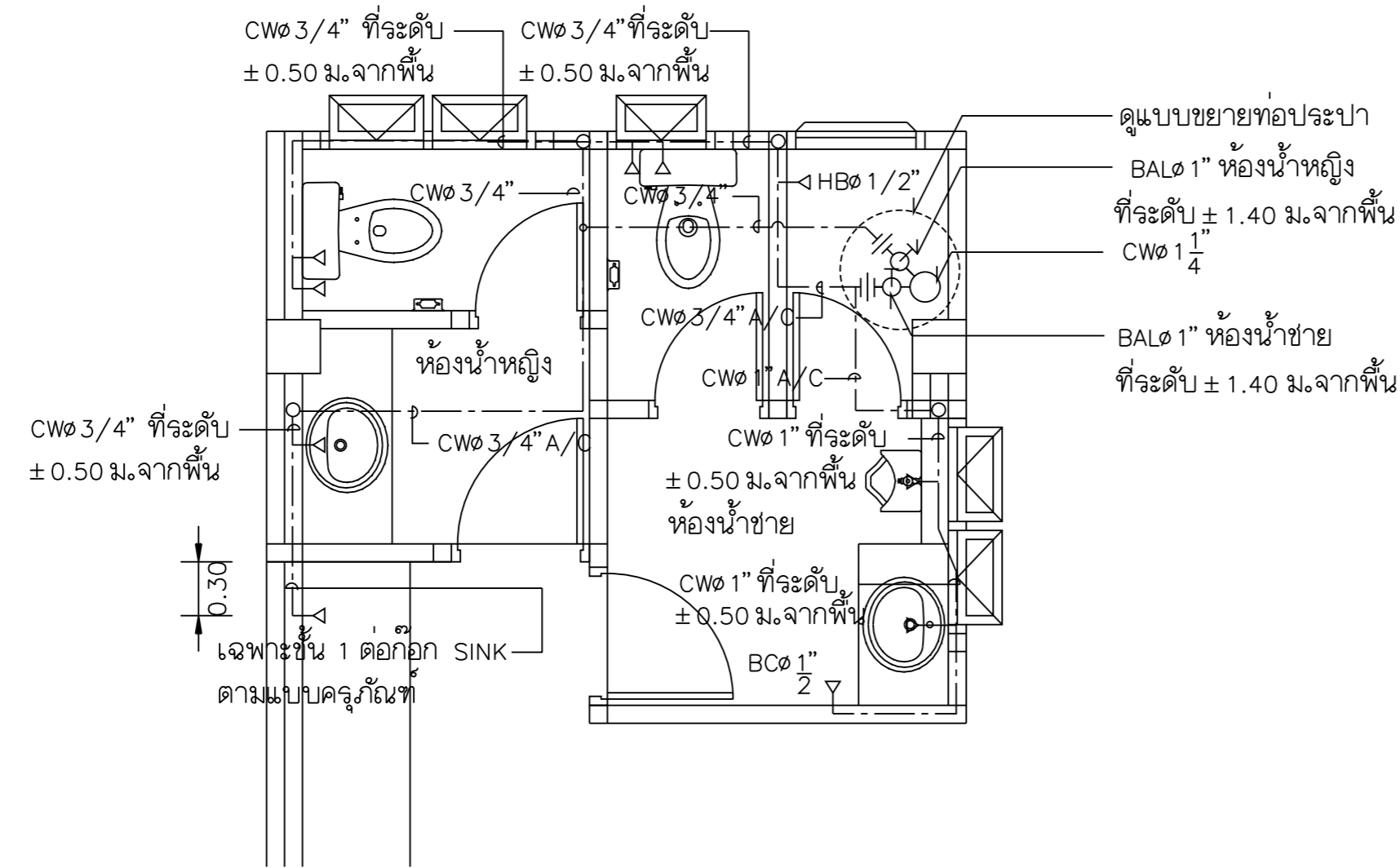
แก้ไขแบบ
ครั้งที่ 1

วันที่ พฤศจิกายน 2544

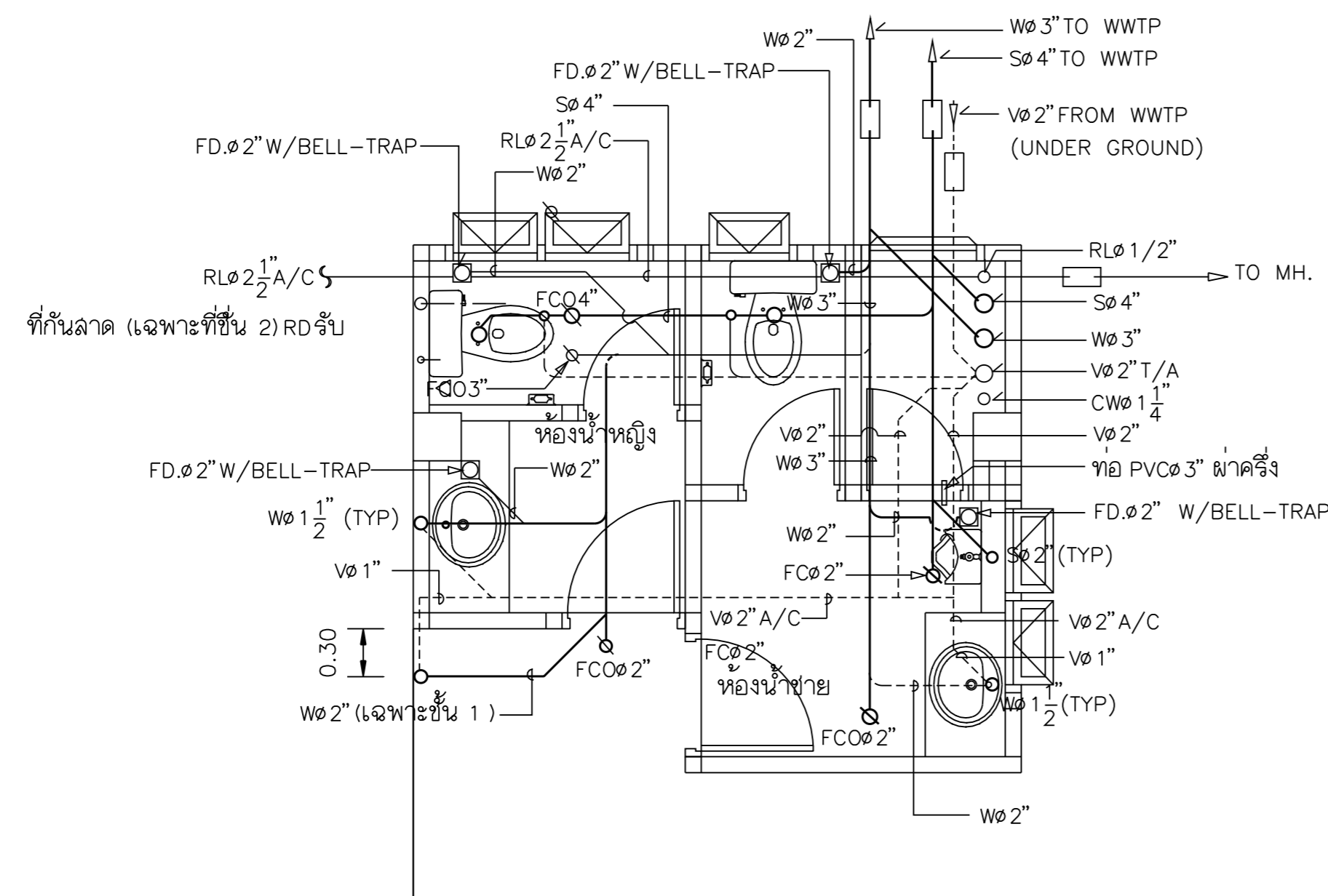
แบบแสดง
แบบขยายห้องน้ำ
แบบขยายการติดตั้ง
ถังบำบัดน้ำเสียสำเร็จรูป

FILES NO. แผนที่
SN-05

เลขที่แบบ รวม
8



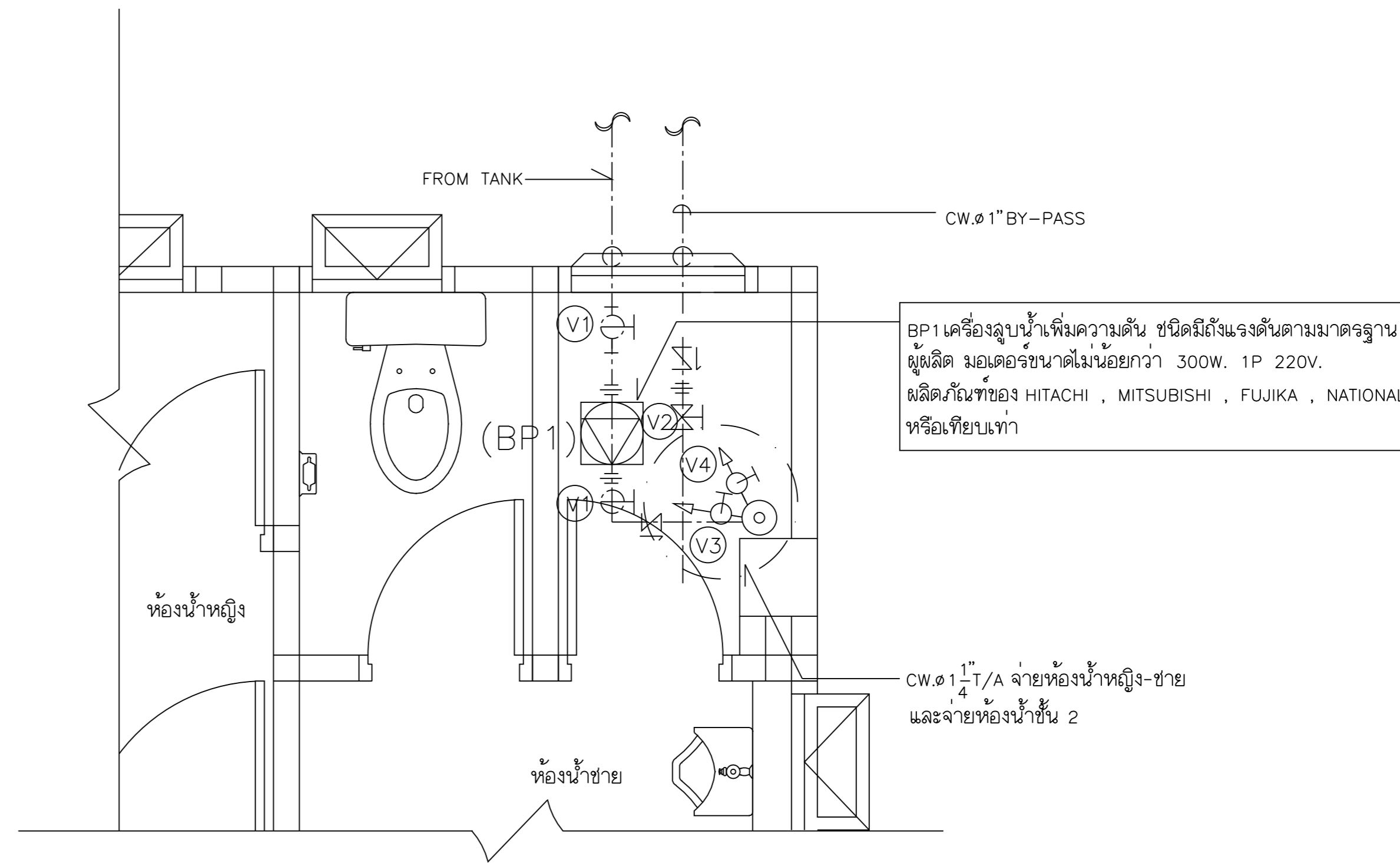
แบบขยายห้องน้ำ (WC-1) ท่อ C,W สำหรับห้องน้ำชั้น 1
มาตราส่วน 1:50



แบบขยายห้องน้ำ (WC-1) ท่อ S,V,W สำหรับห้องน้ำชั้น 1
มาตราส่วน 1:50

หมายเหตุ

- ตำแหน่งถังบำบัดน้ำและอุปกรณ์ให้ดูประกอบกับแบบสถาปัตยกรรม



แบบขยายการติดตั้งเครื่องสูบน้ำ
มาตราส่วน 1:50

หมายเหตุ

- ให้ผู้รับจ้างจัดทำป้ายพลาตติกสีขาว ตัวหนังสือสีขาว ติดที่ประตูน้ำทุกตัวในห้องเครื่องสูบน้ำ และในห้องเก็บอุปกรณ์ทำความสะอาดชั้น 1 และชั้น 2
- วิธีใช้น้ำจากเครื่องสูบน้ำ เปิดประตูน้ำ (V1) (V3) (V4) ปิดประตูน้ำ (V2)
- วิธีใช้น้ำจากเครื่องสูบน้ำ เปิดประตูน้ำ (V2) (V3) (V4) ปิดประตูน้ำ (V1)

