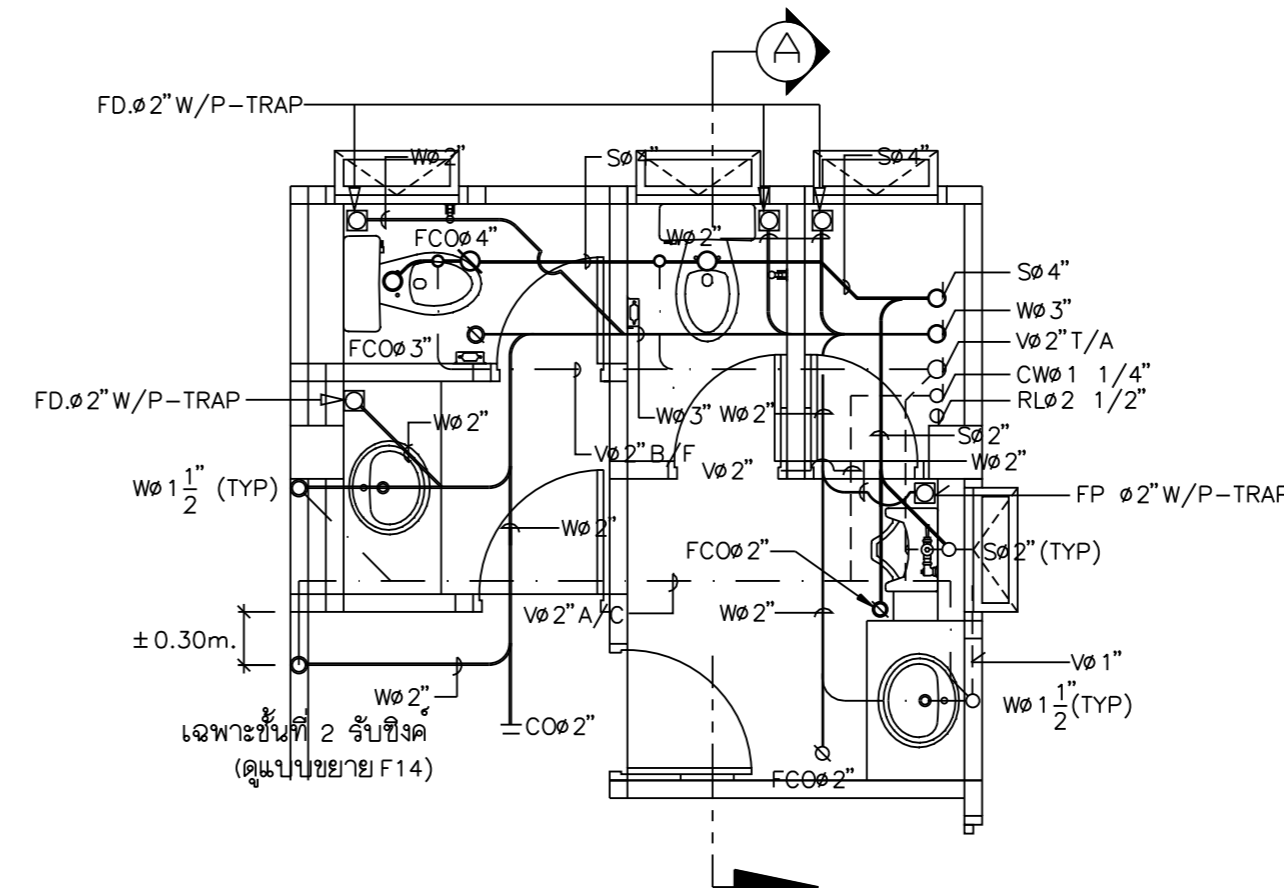
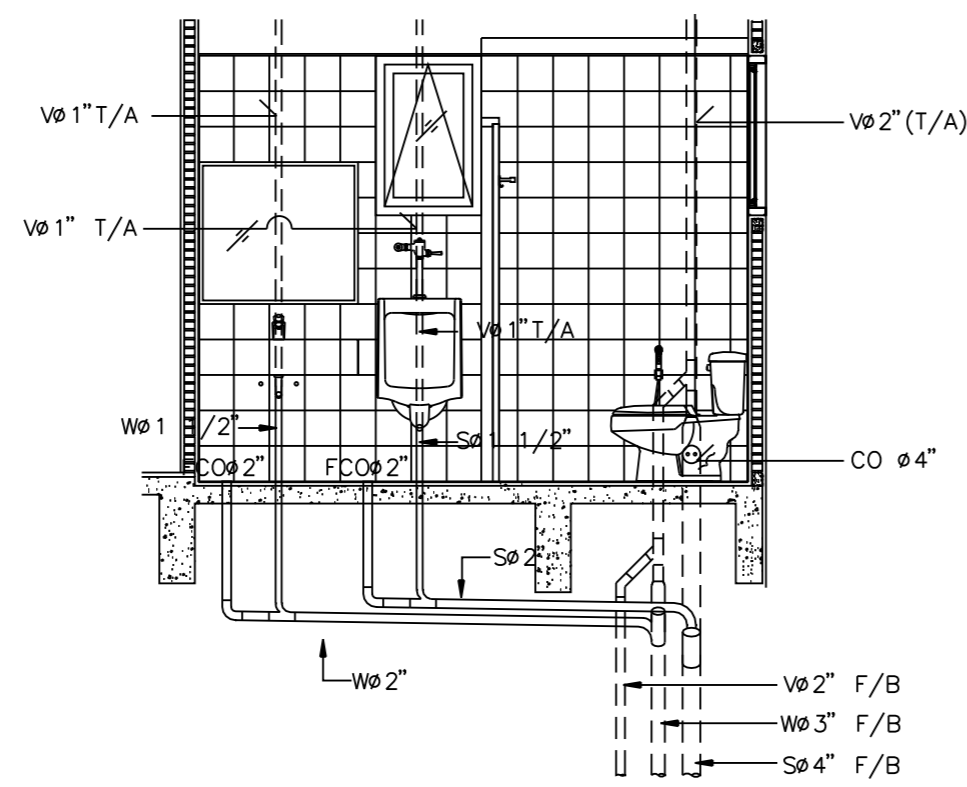


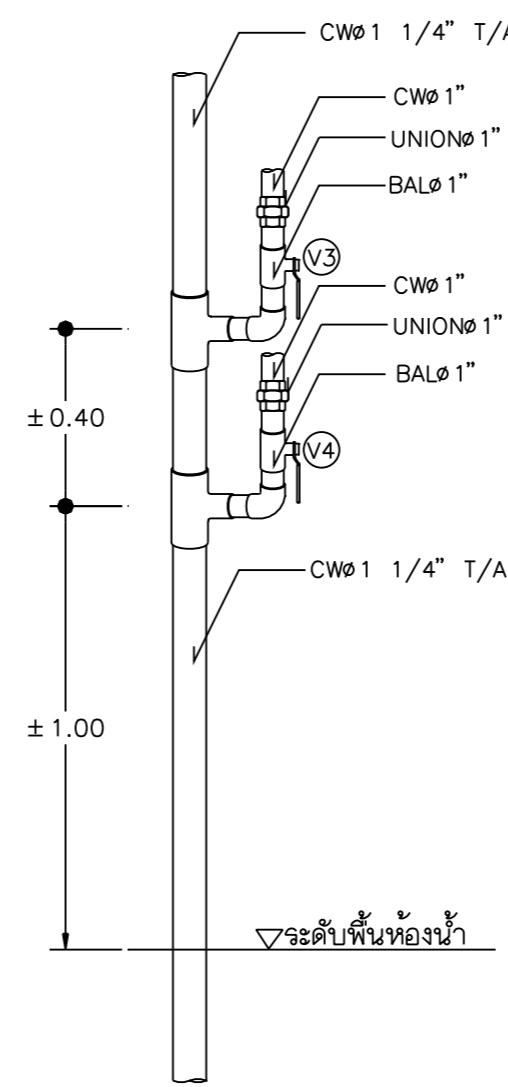
แบบขยายท่อน้ำ (WC-1) ท่อ CW สำหรับห้องน้ำชั้น 2 และ 3
 มาตรฐาน 1:50



แบบขยายท่อน้ำ (WC-1) ท่อ S, V, W สำหรับห้องน้ำชั้น 2 และ 3
 มาตรฐาน 1:50



ขยายระบบท่อน้ำทิ้ง, ท่ออากาศ
 มาตรฐาน 1:50



ขยายท่อประปา
 มาตรฐาน 1:20

REVISIONS	DATE

NOTE
 • ALL DIMENSIONS ARE IN METER UNLESS OTHERWISE INDICATED
 • NO DIMENSION SHALL BE SCALED
 • ALL DRAWINGS ARE THE PROPERTY OF THE AREA CO.,LTD. AND CAN NOT BE USED, REPRODUCED OR DUPLICATED WITHOUT PERMISSION

OWNER
 Tok8kign jvdkgdK9i
 c]tsdidkigk9i

DESIGNER
AREA
 AREA CO.,LTD.

111/1 Ladprao23 Ladprao Chatuchak Bangkok 10900
 Tel. (662) 5139533-5 Fax. (662) 5139536

15kxobd

v]dn 9k=^ 20.10.13

:yo=yp [6P;lb=pN 20.15.47.1

okp;[~]n gobP;ik:6c 15*00#

okp;liu;ycN ris;6;ill 15*1*14*

okp;bg=k]N gobPTu["in 115*0]#

;bl; dif8'i'lihk'

okp;ryotN -6mkoomN lp(#)0

okp;bookm mv',k lp'x+11

;bl; dil6-k4b[k]

okp;pk, 06jorbOkN 4d')_20

okp;vj;FIDn v699,1xikdi,

okp;bf=yp =y=:k]Nxiu=k

;bl; diwaahk

okp;ycN :nj9'i 4od*70%

okp;boyp mv'ory9n 4od'0]#

;bl; dig8in jv'd]

okp;pk, 06jorbOkN 4d')_20

;yRokdi

okp;lbmTb=yp v6optryotN 15["24kp ox]

ok'wku;ypN d6pTir9 LK["

okp;bil =":KN LK["

DRAWN DATE

CHECKED

APPROVED

F8'i'dki

xiy'xi6'vk8kileoyd'kolk-k

Zleoyd'ko \$ =yhoX

mu;j9&'

c[clf'

แบบขยายท่อน้ำ

แบบขยายการติดตั้ง

FILE NO 0203

DRAWING NO SN-06

DATE 21 / 02 / 2003

SUB TOTAL GRAND TOTAL

7

Area-A2(roll) 390x600mm.

