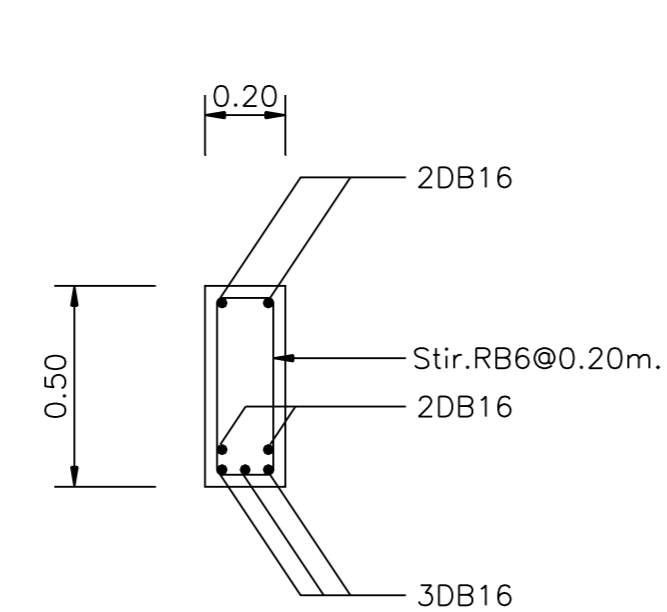
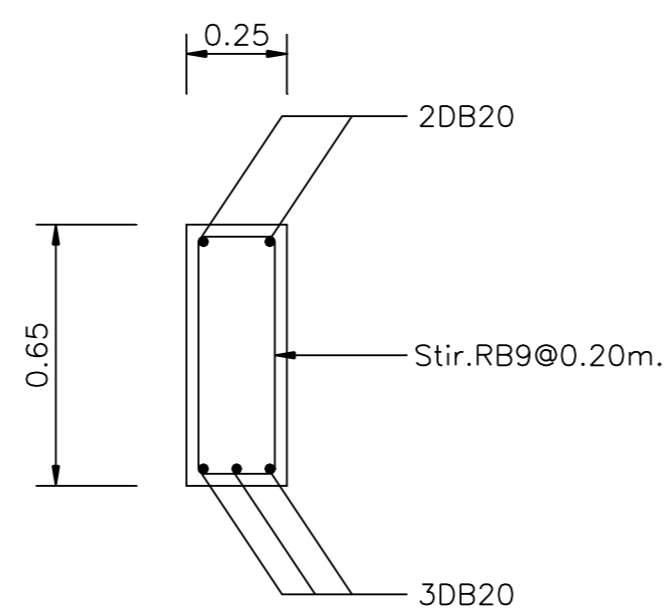


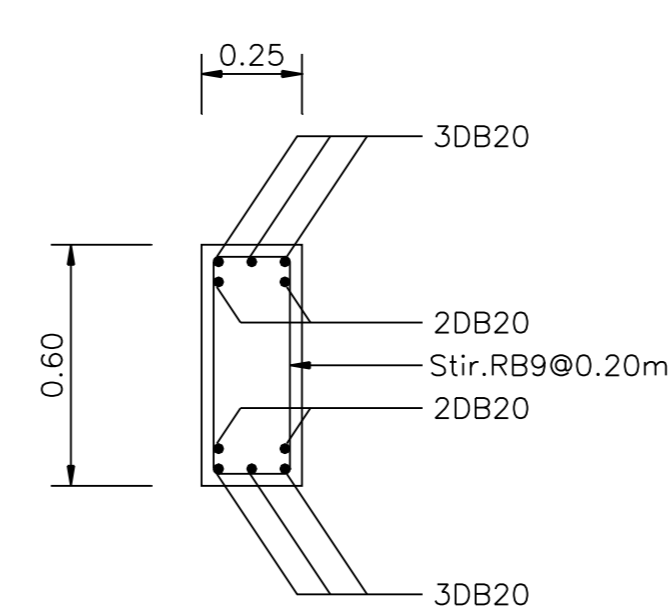
GB5
SCALE 1:25



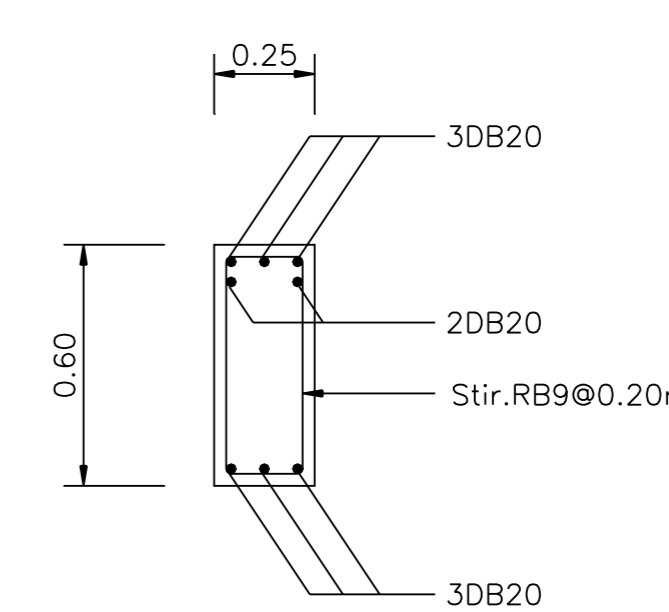
SECTION ①
SCALE 1:25



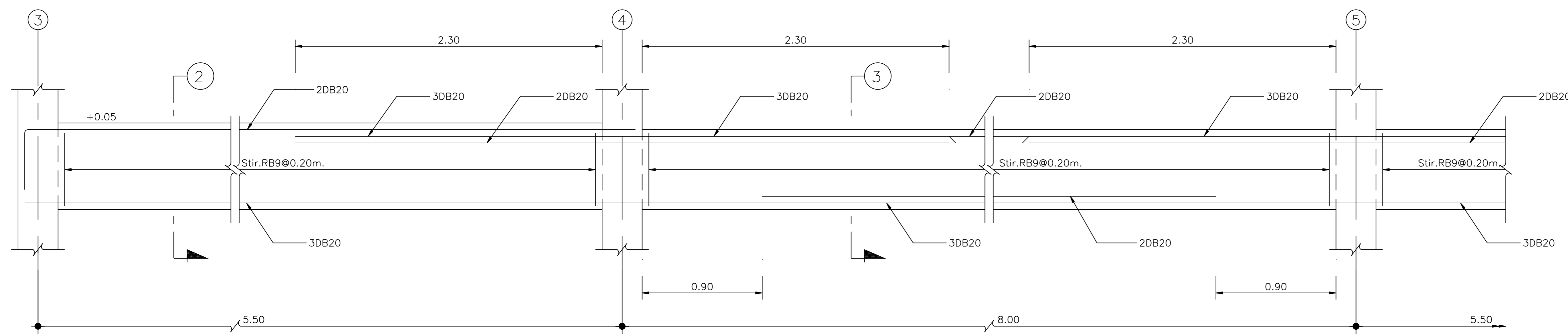
SECTION ②
SCALE 1:25



SECTION ③
SCALE 1:25



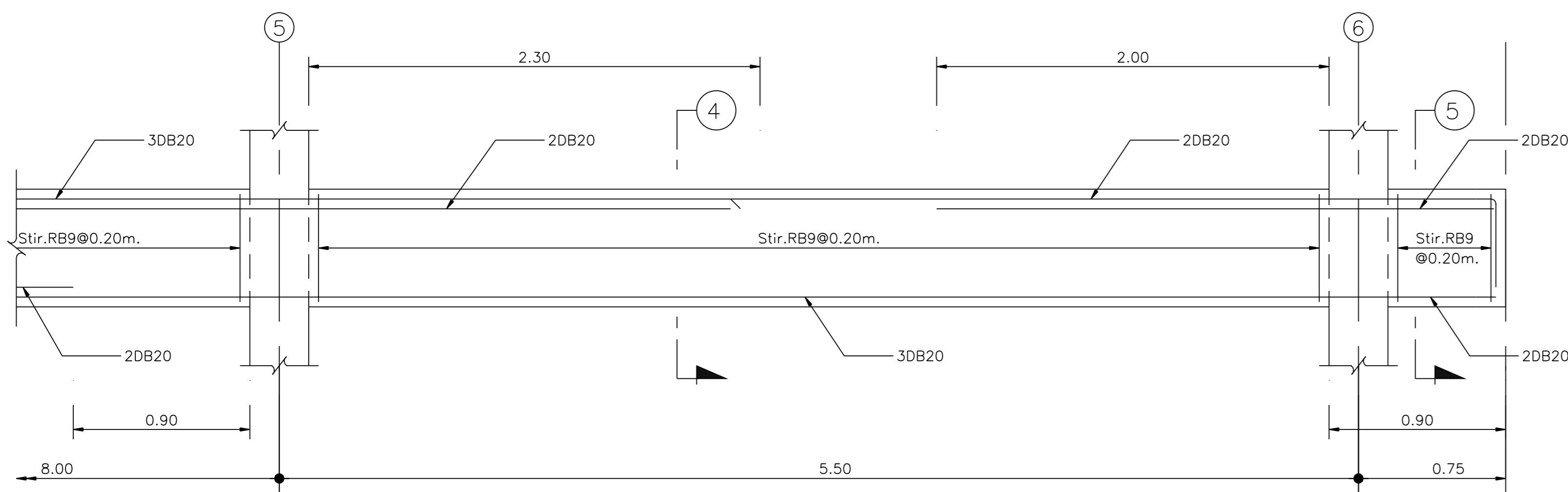
SECTION ④
SCALE 1:25



GB6
SCALE 1:25

GB7
SCALE 1:25

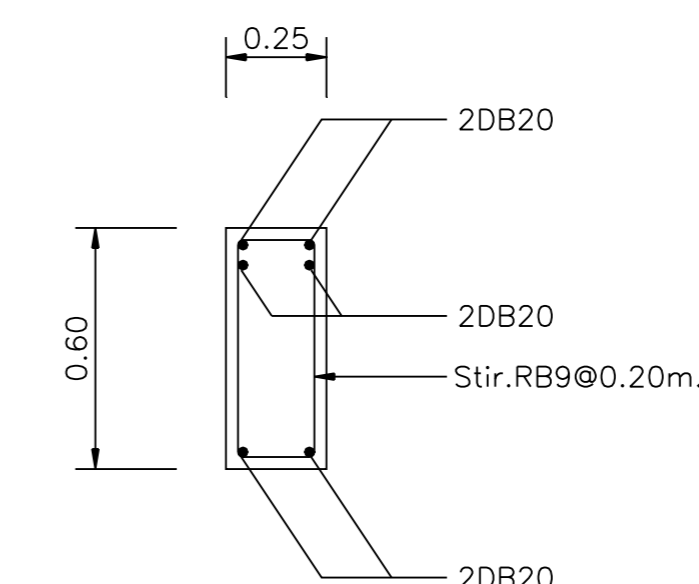
GB8
SCALE 1:25



GB7
SCALE 1:25

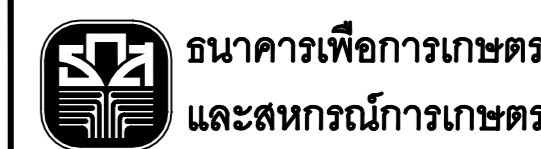
GB8
SCALE 1:25

GB8C
SCALE 1:25



SECTION ⑤
SCALE 1:25

OWNER :



DESIGNER :



บริษัท มาสเตอร์บาย จำกัด
19320 ถนนพหลโยธิน แขวงสามยุค กรุงเทพฯ 10300
Tel. 02-282-3455 Fax : 02-281-6837

สถาปนิก

บุญจง สมวัฒน์ ว.ศ. 499
สมพงษ์ จิรภูมิ ก.ศ. 2775
ชัญญ์ ฤทธิพันธ์ ก.ศ. 8777

วิศวกรโครงสร้าง

ดร.สุรพล จิวาภิวัฒน์ ว.ย. 1032

วิศวกรสุขาภิบาล

ดร.สุรพล จิวาภิวัฒน์ ว.ย. 1032

วิศวกรไฟฟ้า

ดร.สุรพล จิวาภิวัฒน์ ว.ย. 1032

ภูมิสถาปนิก

ภาทิมา อารักษ์ สมวัฒน์ ก.ศ. 4448

มัณฑนากร

ณรงค์ไพร ไชยรัตน์

เขียนแบบ

ธนภูมิ ชัยศรีวงศ์งาม

CHECKED DATE

APPROVED

โครงการ

แบบอาคารมาตรฐานสำนักงานสาขา

อาคาร ค.ศ.ล. สูง 3 ชั้น

สถานที่ตั้ง

แบบแสดง

แบบมาตรฐาน " Type A "

รายละเอียดคาน

SCALE : 1 : 25

DATE : 31 ตุลาคม 2548

CHECKED :

JOB NO : 2005-02

FILE NAME : 2005-01-

DRAWING NO :

ALL RIGHT RESERVED :

ผลงานออกแบบเป็นกรรมสิทธิ์ของบริษัทผู้ออกแบบ หาก

บุคคลหรือส่วนใดของแบบ ไม่อนุญาตให้นำไปใช้ในโครงการ

อื่นหรือเพื่อประโยชน์ใดโดยมิได้รับอนุญาตจากบริษัทผู้ออกแบบ

REVISIONS : DATE :

NO.	REVISIONS	DATE

S-12

