

ธนาคารเพื่อการเกษตรและสหกรณ์การเกษตร

กองบัญชาการอาคารสำนักงาน

แบบ
ก่อสร้างอาคาร ส่นง.
สาขา มาตรฐาน 2 ชั้น
(บันไดขวา)

สถาปนิก
นายวิบูลย์ เจริญราษฎร์ สถาป.๒๕.
นายสุวัฒน์ พรหมสุวรรณ ส.๓๕43๓.

วิศวกรอาคาร
นายสิงห์ชัย อุณะพันธ์ สถาป.ภายใน
นายอัครวิทย์ กุยะธรรพ

วิศวกรโยธา
นายสิงห์ชัย อุทธารานนท์ ส.๕ 6270
นายณินนภาพ ทองมา ส.๕ 4933

วิศวกรไฟฟ้า
นายชัยวัฒน์ ชี้อตรง ภพท. 5414
นายณินนภาพ พลกล่า ภพท. 4998
นายเสถียรวิทย์ น้อยวิสัย ภพท. 14080

สุขาภิบาล
นายอรุณโรจน์ อุตตะระปรการม
นายพิศชัย ชัชวาลย์รักษา

เขียนแบบ
นายสุวัฒน์ กุศลรักษา

ตรวจแบบ
อนุโมติแบบ

แก้ไขแบบ

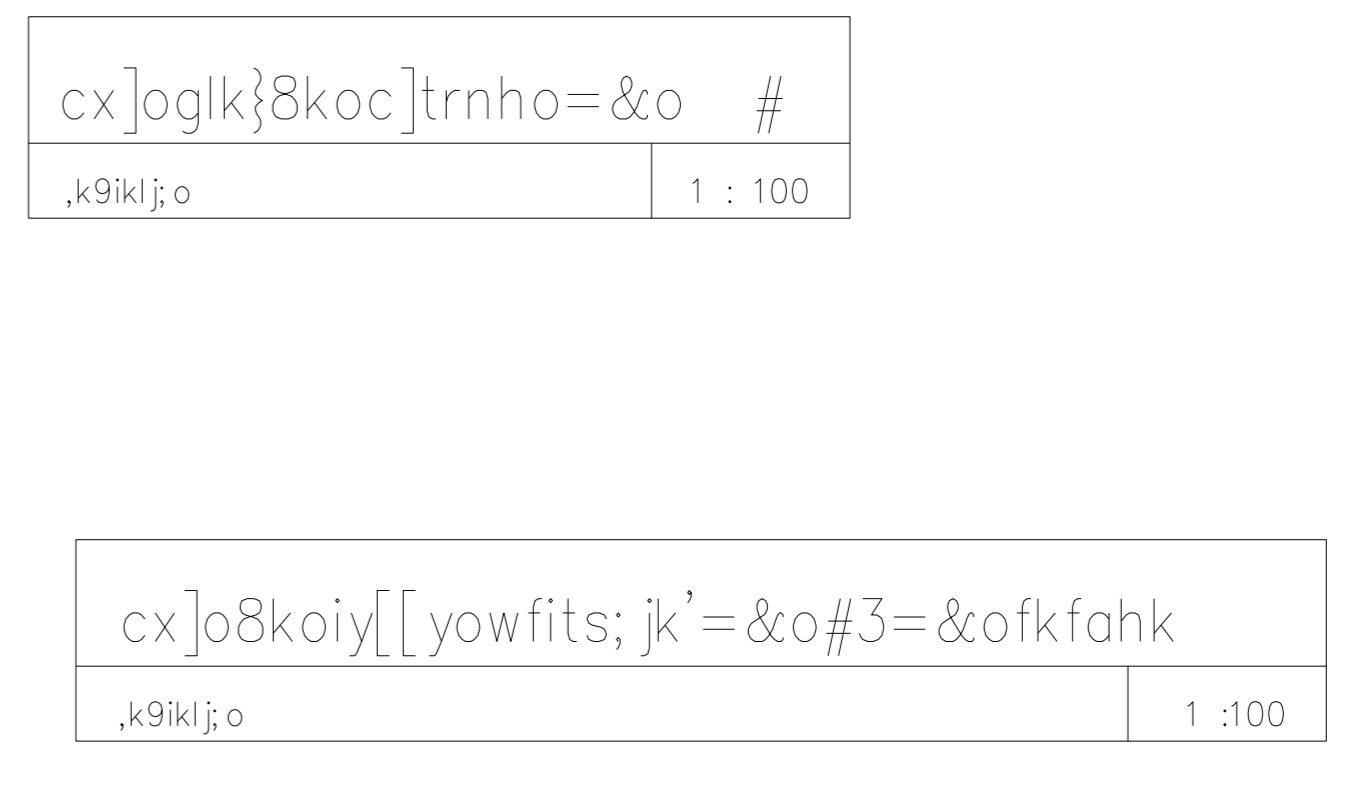
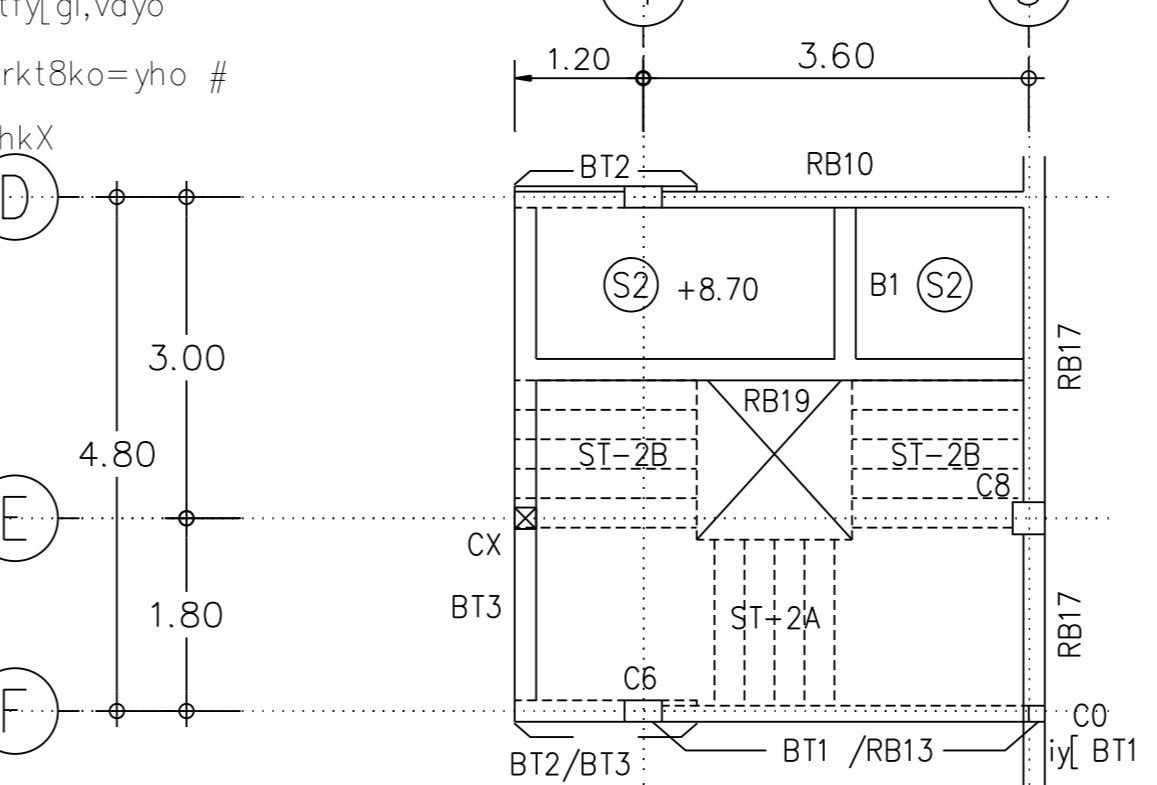
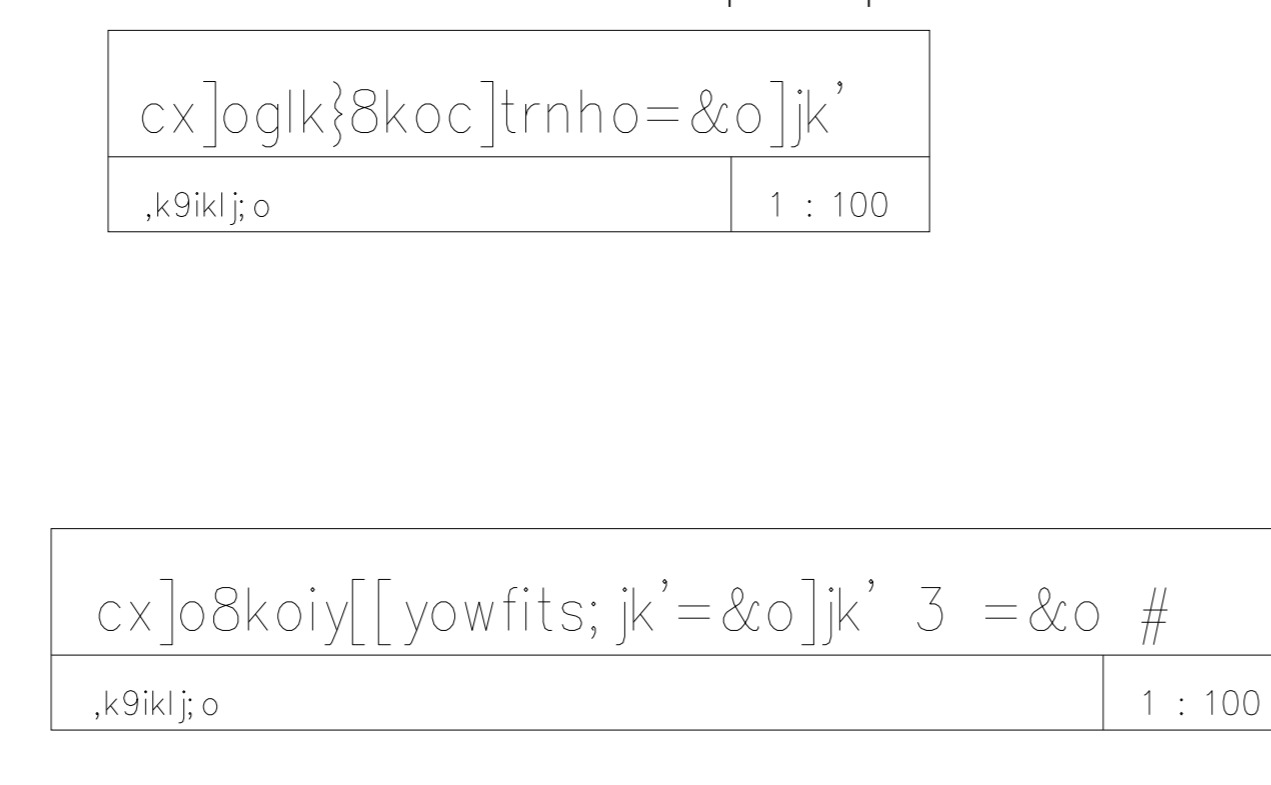
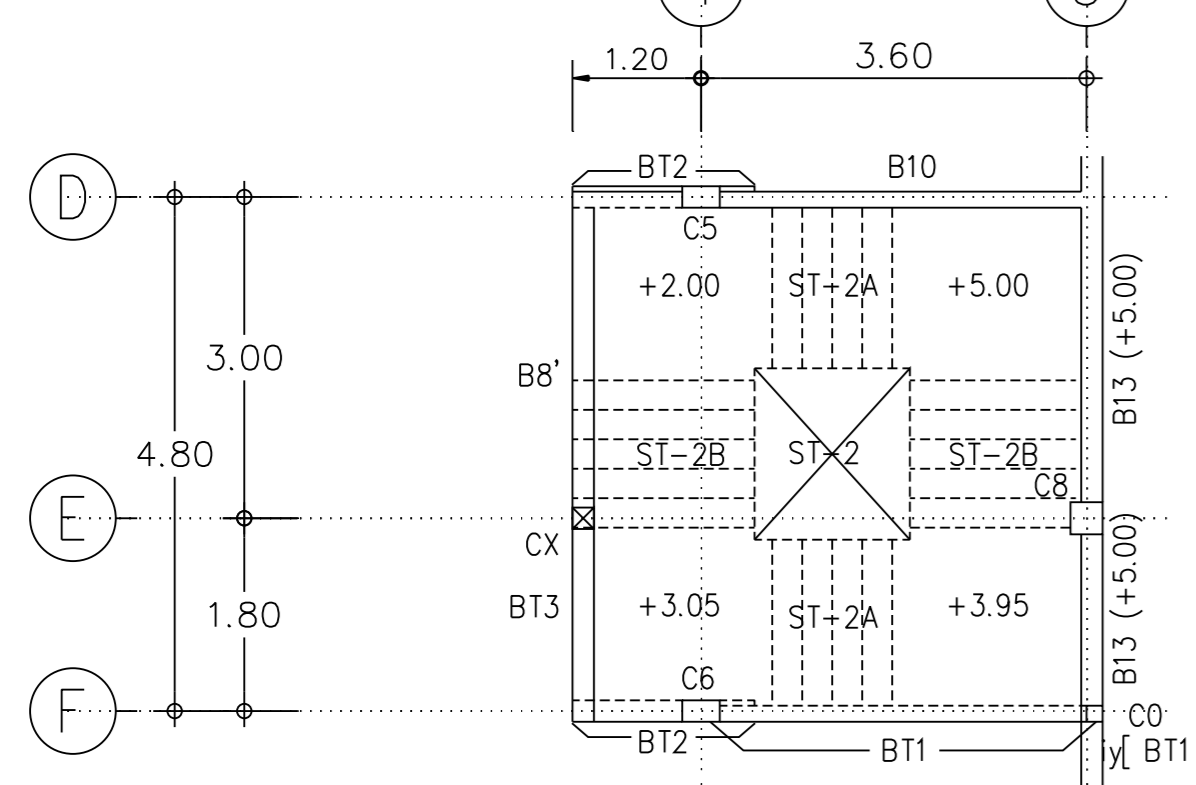
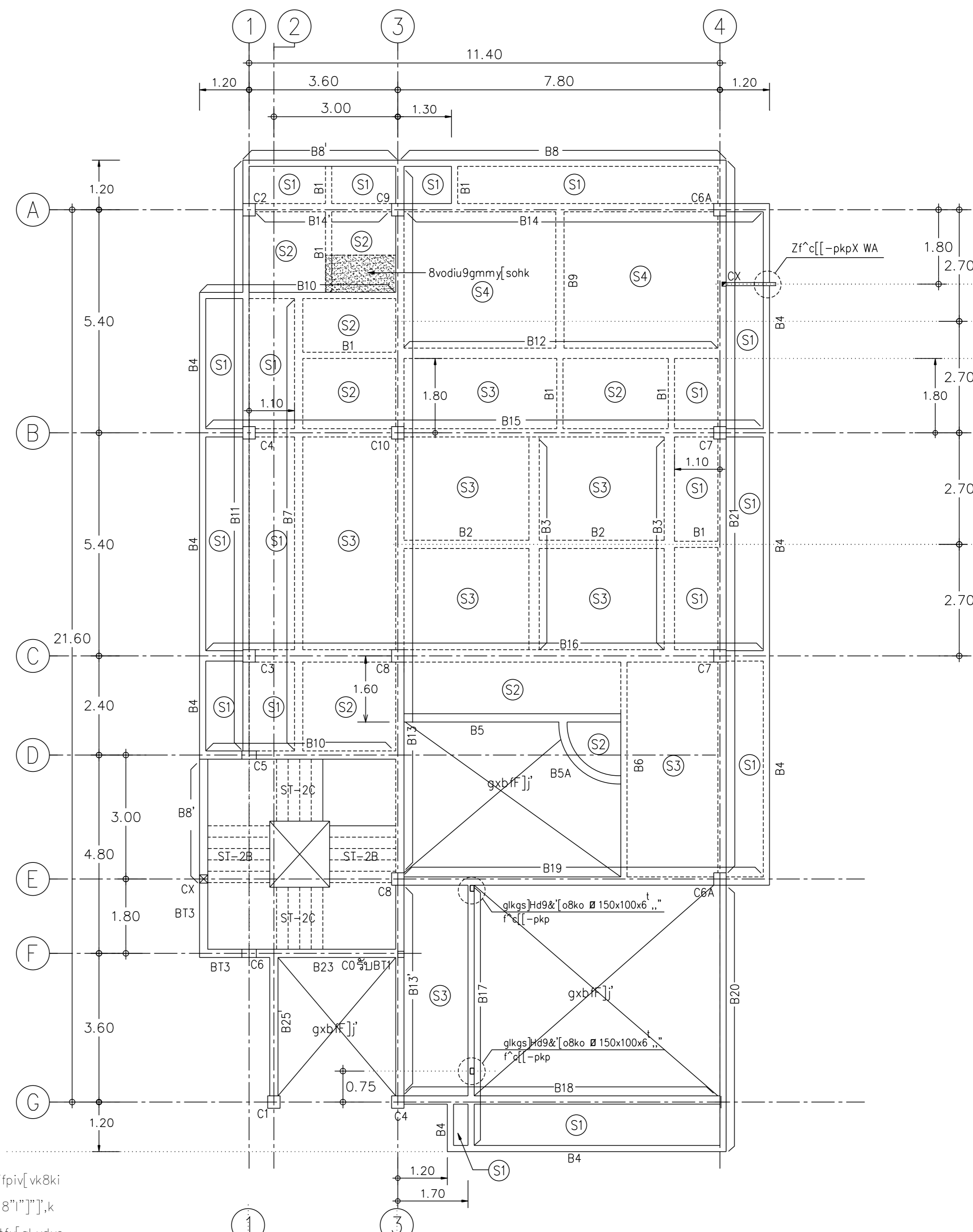
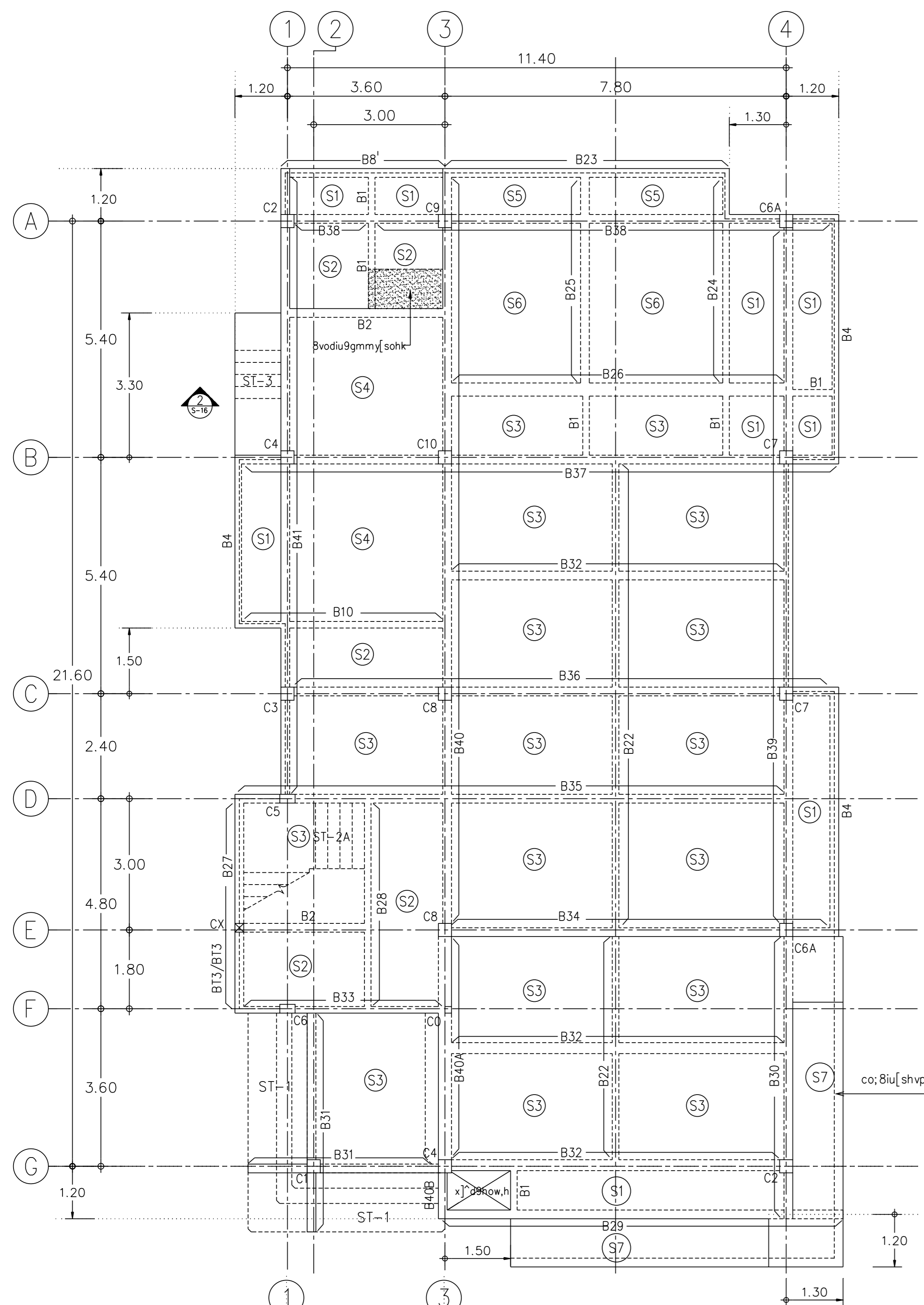
วันที่

แบบแสดง

แปลนสถานพื้น ชั้นล่าง
แปลนสถานพื้น ชั้นสอง

FILES NO. S-03

เลขที่แบบ รวม 19



s,kpgs96 8ko 8"1" Ffpiv[vk8ki .shshvp8iu[8"1"]],k .shmhv'8iu[itfy[gl,vdyo iv[vk8ki ZgCrkt8ko=yho # c]t=yhofkfhkX

cx]oglk}8koc]trnho=&o]jk' .k9ikl];o 1 : 100

cx]o8koiy[[yowfits;jk'=&o]jk' 3 =&o # .k9ikl];o 1 : 100

cx]oglk}8koc]trnho=&o # .k9ikl];o 1 : 100

cx]o8koiy[[yowfits;jk'=&o#3=&ofkfhk .k9ikl];o 1 : 100

