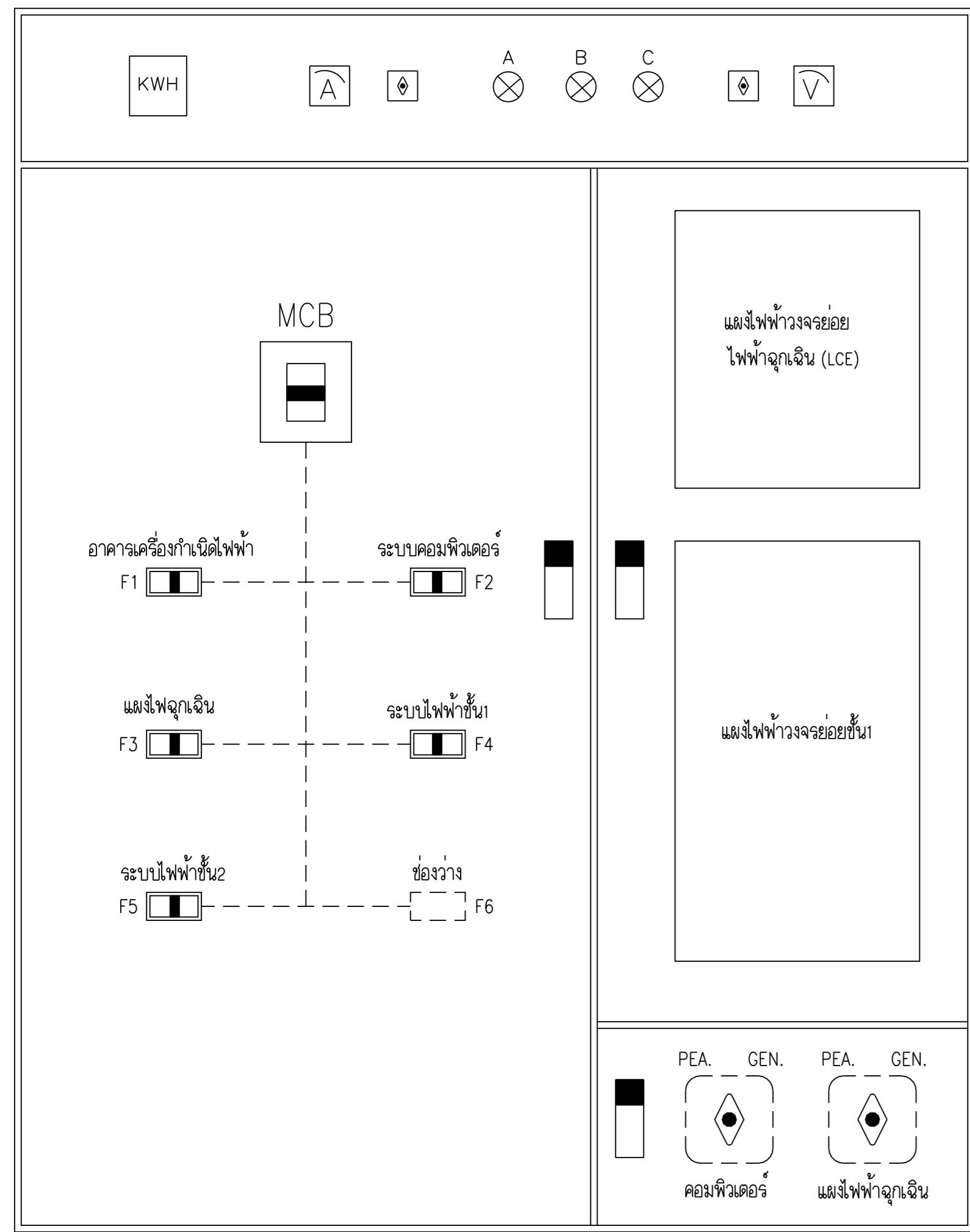
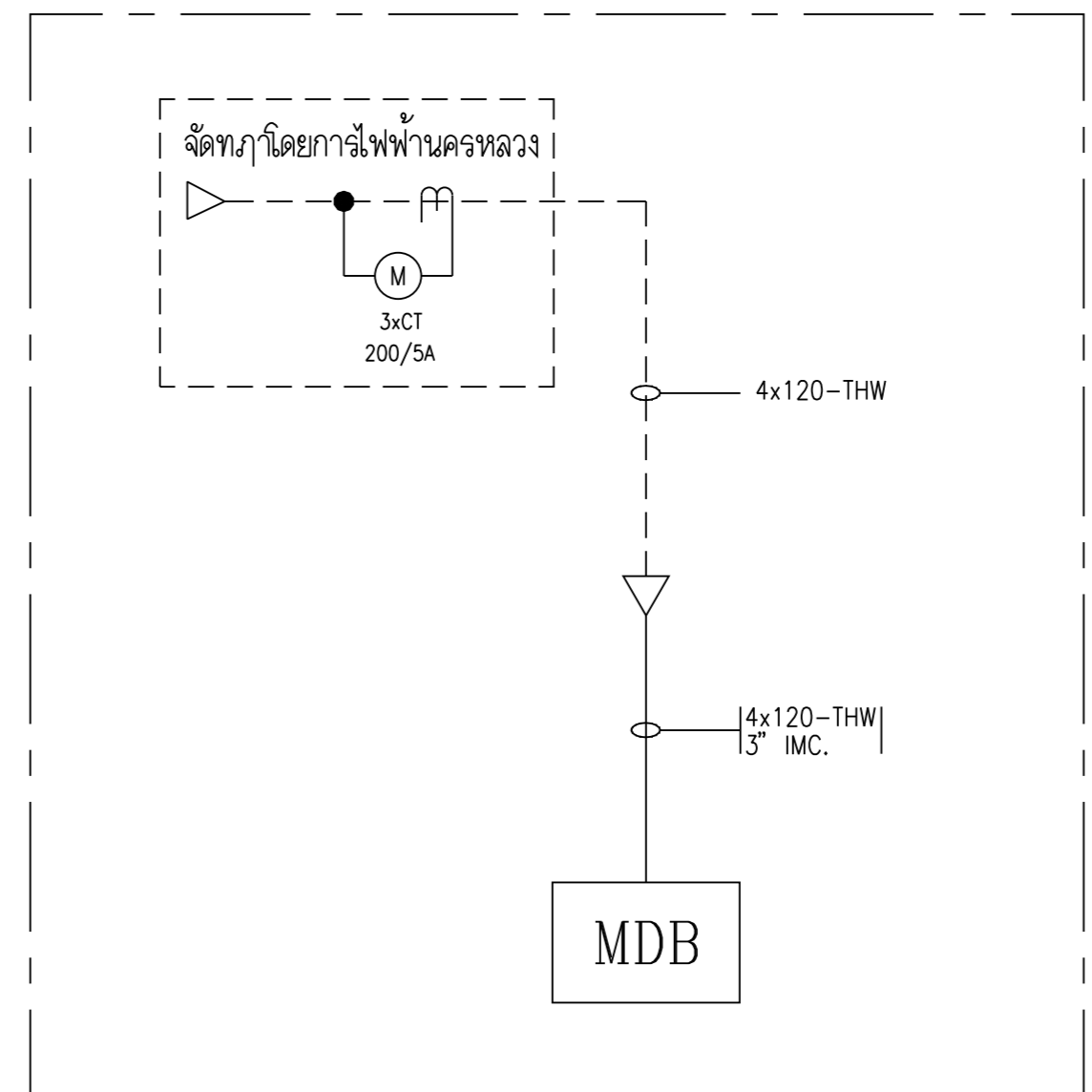
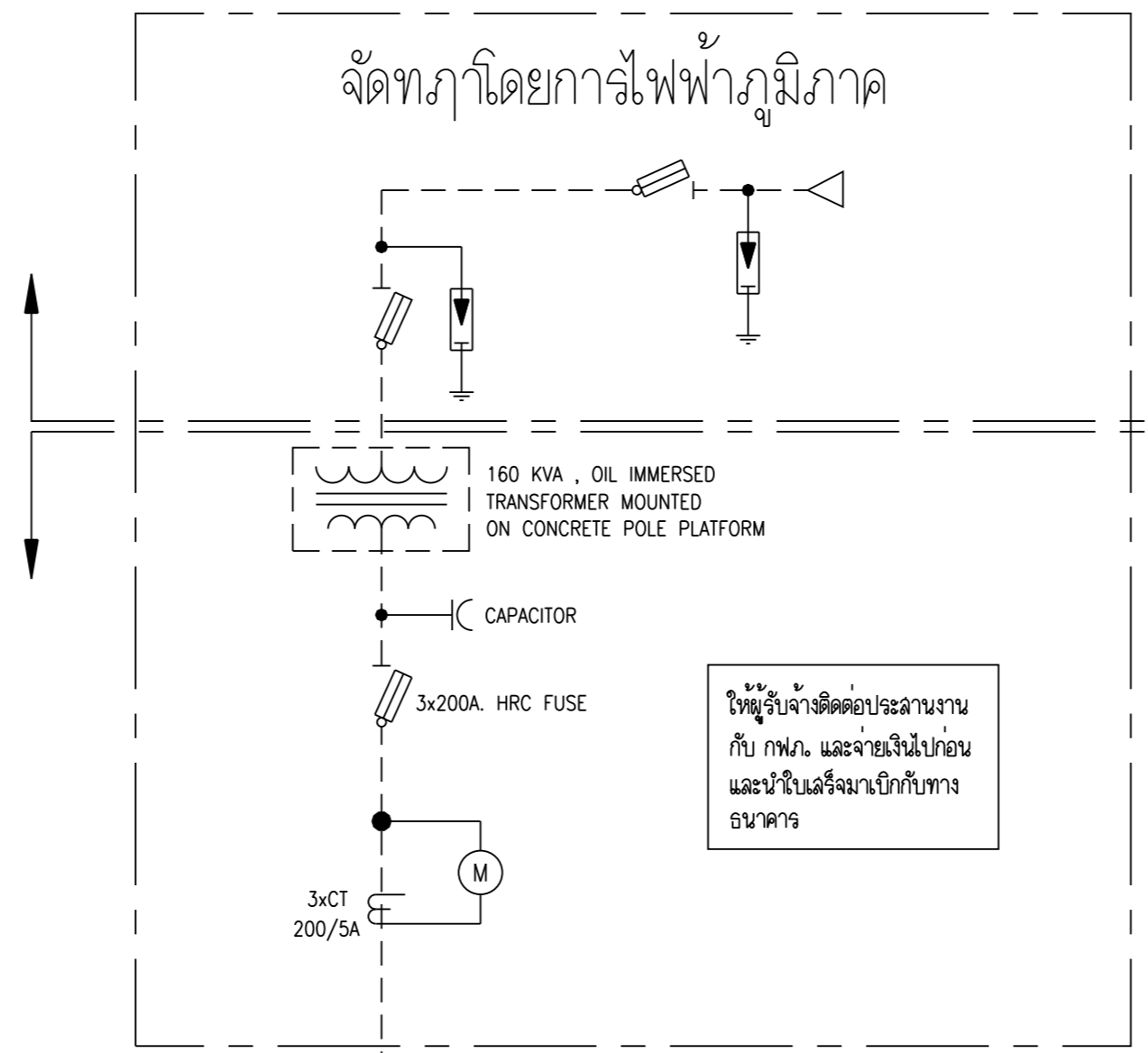


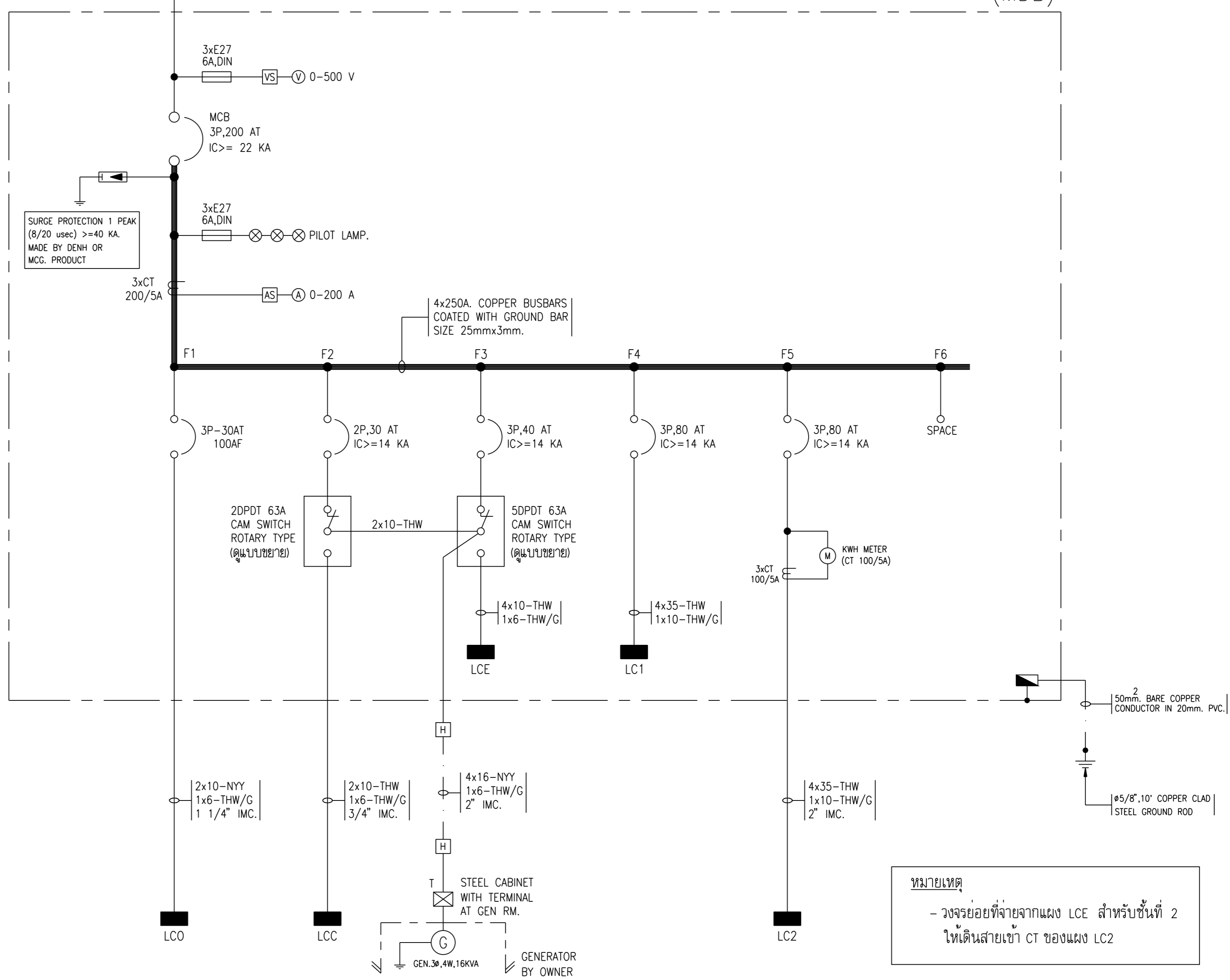
แบบแสดงการต่อวงจรอุปกรณ์ 2DPDT, 5DPDT



แบบแสดงการติดตั้งอุปกรณ์ไฟฟ้า บนแผงควบคุมไฟฟ้าประจำอาคาร สำนักงานและตำแหน่งติดตั้ง แบตเตอรี่ลิเธียมไอออน, อีกราย



มาตรฐานสำหรับหรับสาขาอื่นที่อยู่ในเขตพื้นที่ของการไฟฟ้านครหลวง



หมายเหตุ  
- วงจรย่อยที่จ่ายจาก LCE สำหรับชั้นที่ 2  
ไฟเดินสายเข้า CT ของแผง LC2

REVISIONS	DATE
NOTE	
<ul style="list-style-type: none"> <li>• ALL DIMENSIONS ARE IN METER UNLESS OTHERWISE INDICATED</li> <li>• NO DIMENSION SHALL BE SCALED</li> <li>• ALL DRAWINGS ARE THE PROPERTY OF THE AREA CO.,LTD. AND CAN NOT BE USED REPRODUCED OR DUPLICATED WITHOUT PERMISSION</li> </ul>	
OWNER	
ธนาคารเพื่อการเกษตร และสหกรณ์การเกษตร	
DESIGNER	
111/1 Ladprao23 Ladprao23 Chulachok Bangkok 10900 Tel. (662) 5139533-5 Fax. (662) 5139536	
สถาปนิก	
อลงกรณ์ ตราชู	ฉฉ.1013ฉ
วันชัย บุญชัย	ฉฉ.1547ฉ
พรชัย กิติวรรณประลา	ฉฉ.2492ฉ
วิบูลย์ เจริญวราวุฒิ	ฉฉ.102ฉ
ASSISTANT ARCHITECT	
เกษียร วัฒนคุณ	
วิศวกรโครงสร้าง	
มานะ จรุงพงษ์ศักดิ์	ฉฉ.4023
อลงกรณ์ ตราชู	ฉฉ.3303
ศนัย สว่างฉม	ฉฉ.4358
วิศวกรสถาปัตยกรรม	
สุภัทรา วานิชย์กุล	ฉฉ.1748
ศิริชัย จันทร์กุล	ปวฉ.
วิศวกรไฟฟ้า	
บรรจง เจริญกิจพิบูล	วพฉ.62
ชัยวัฒน์ ชี้อตรง	ภพฉ.5414
วิศวกรเครื่องกล	
ณัฐ นิติน	ฉฉ.1483
มีถิ่นฐานการ	
พิรลุด สุวรรณเกษวิชัย	ฉฉ.4250ฉ
สิทธิชัย อุณะพันธ์	ฉฉ.น.(ภายใน)
DRAWN	DATE
CHECKED	
APPROVED	
โครงการ	
อาคารสำนักงานสาขา	
ที่ตั้ง	
สาขาหนองหาน จ.อุดรธานี	
แบบแสดง ระบบไฟฟ้า	
ไดอะแกรมระบบไฟฟ้าเบื้องต้น	
FILE NO	DRAWING NO
DATE	EE-03
10/01/2543	
SUB TOTAL	GRAND TOTAL

