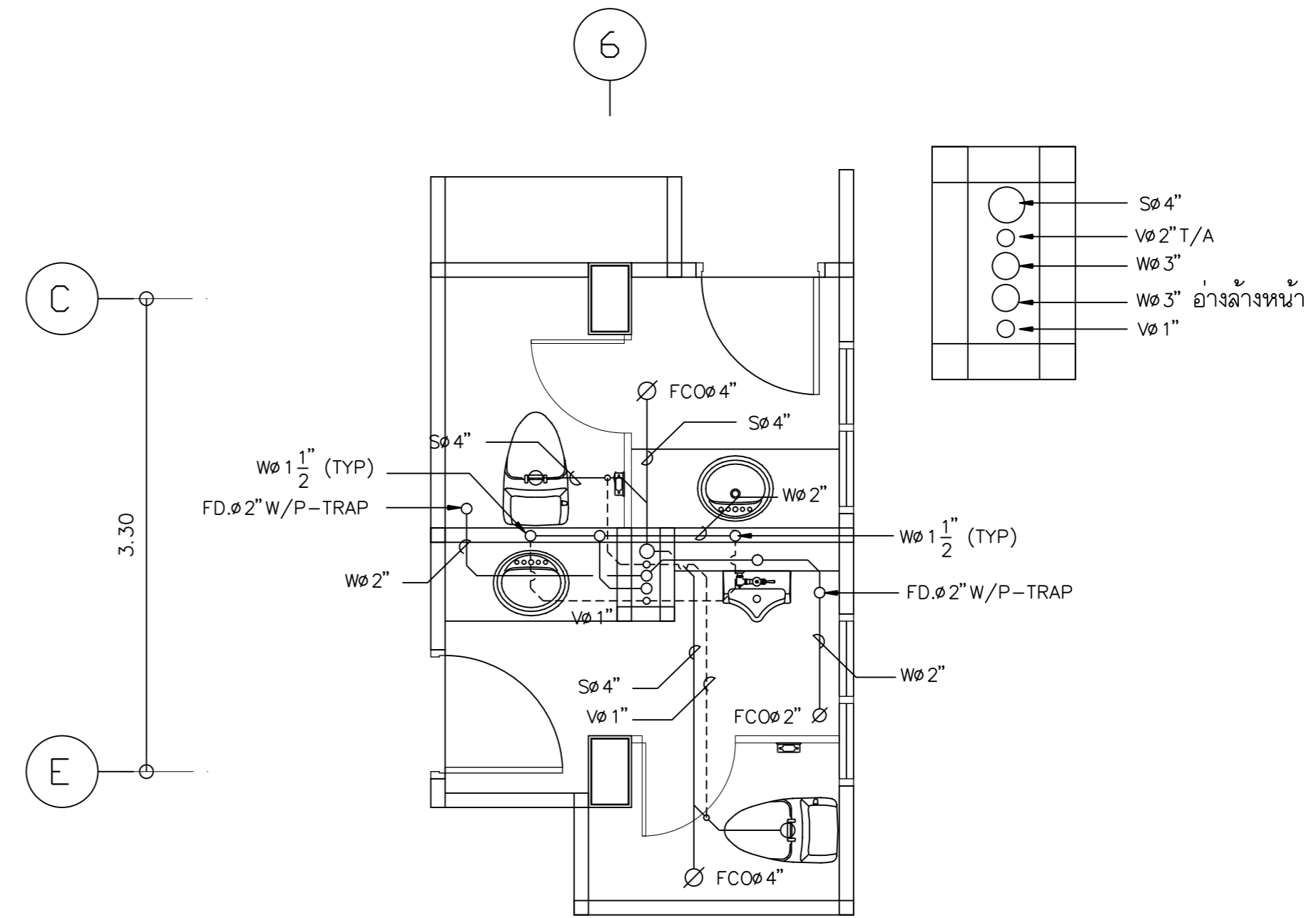
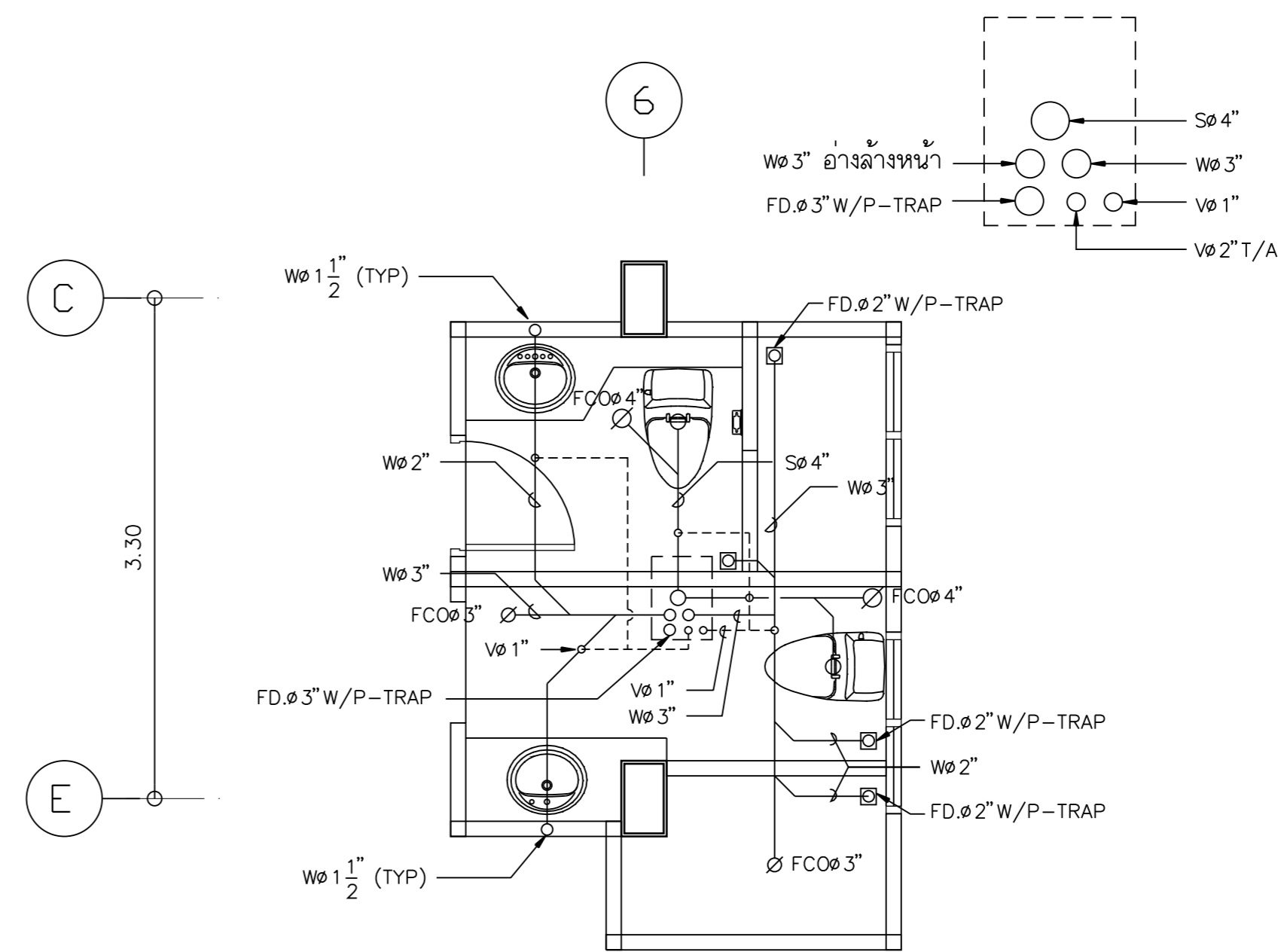


แบบขยายห้องน้ำ (WC-19) อ S,V,W สำหรับห้องน้ำชั้น 2
 มาตรฐาน
 1:50

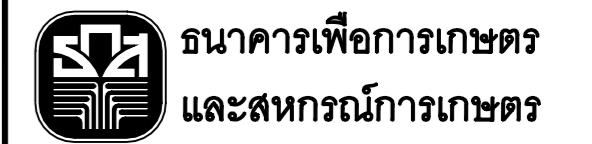


แบบขยายห้องน้ำ (WC-19) อ S,V,W สำหรับห้องน้ำชั้น 2
 มาตรฐาน
 1:50



แบบขยายห้องน้ำ (WC-19) อ S,V,W สำหรับห้องน้ำชั้น 3
 มาตรฐาน
 1:50

OWNER :



DESIGNER :



บริษัท มาตรฐาน จำกัด
 193/20 ถนนพิษณุโลก แขวงสวนจิตรลดา เขตดุสิต กทม. 10300
 Tel. 02-282-3455 Fax : 02-281-6837

สถาปนิก

บุบง สมิติน ว.ศ. 499
 สมพงษ์ ธีรพงศ์ดี ก.ศ. 2775
 ชรัญ ฤทธิพันธ์ ก.ศ. 8777

วิศวกรโครงสร้าง

โชติโร ไชยวิจารณ์ สย. 4632

วิศวกรสุขาภิบาล

วิศวกรไฟฟ้า

บุญช่วย ศรีอุดมรินทร์ สท. 2679

ภูมิสถาปัตย์

ภาวิมล อารักษ์ สมิติน ก.ศ. 4446

มัณฑนากร

ณรงค์โร โกรทศิริ

เขียนแบบ

ธณูมิ ชัยศรีดำรงเดช

CHECKED DATE :

APPROVED

โครงการ

แบบอาคารมาตรฐานสำนักงานสาขา

อาคาร ค.ศ.ล. สูง 3 ชั้น

สถานที่ตั้ง

แบบแสดง

แบบมาตรฐาน " Type -A "

แบบขยายระบบน้ำเสีย

SCALE : DATE :

1 : 50 31 ตุลาคม 2548

CHECKED :

JOB NO : SN-05

FILE NAME : 2005-sh05

DRAWING NO :

ALL RIGHT RESERVED :

ผลงานออกแบบเป็นการลิขสิทธิ์ของผู้ออกแบบ แบบที่

หมดหรือส่วนใดของแบบ ไม่อนุญาตให้นำไปใช้ในโครงการ

อื่นหรือเพื่อเผยแพร่โดยไม่ได้รับอนุญาตจากผู้ออกแบบ

REVISIONS : DATE :

