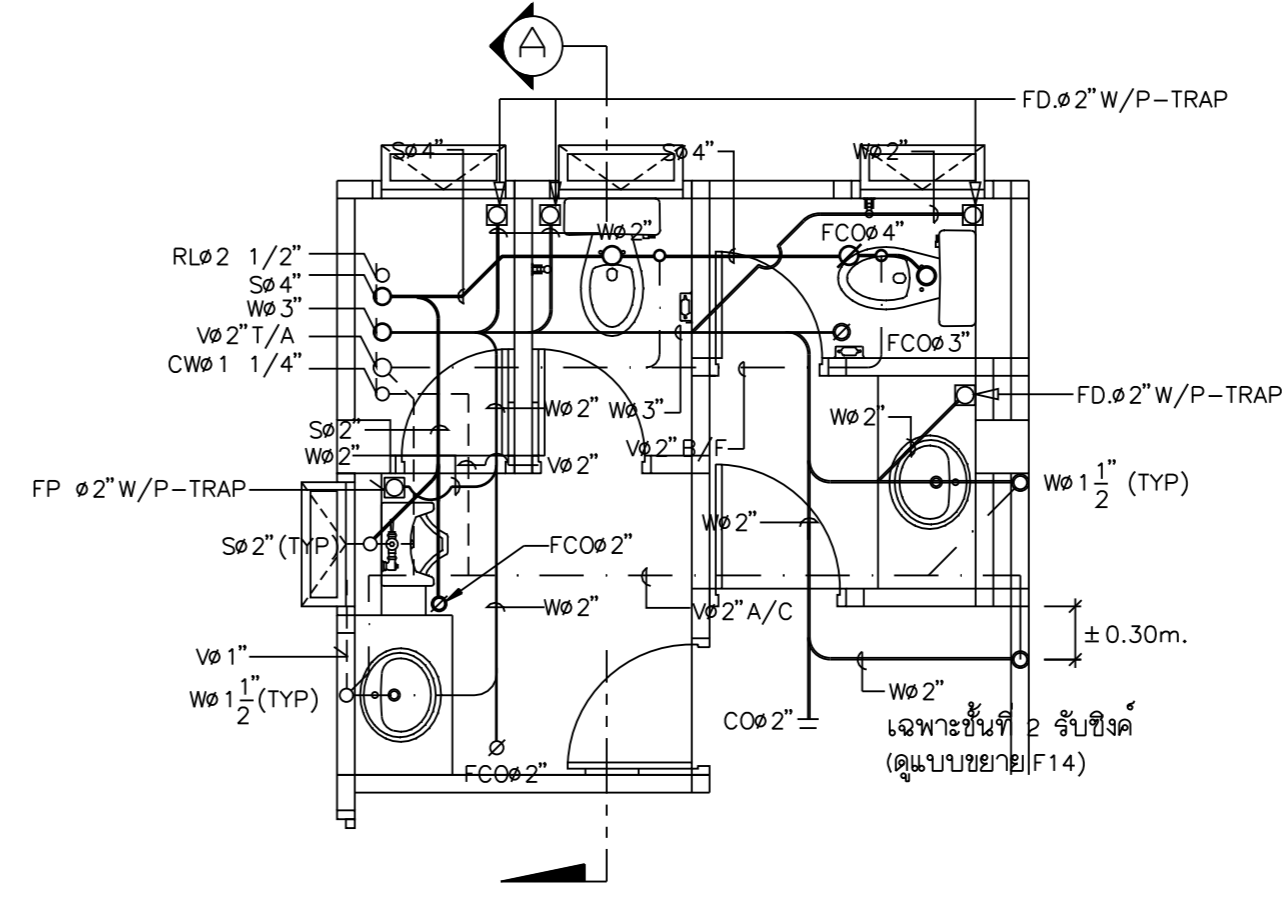
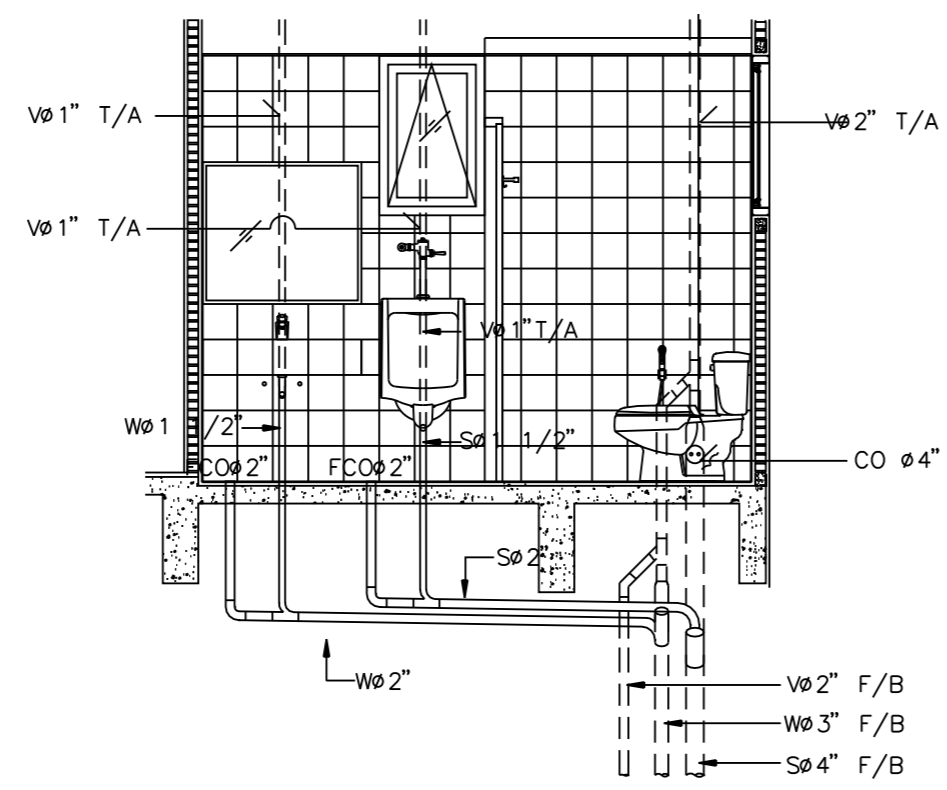


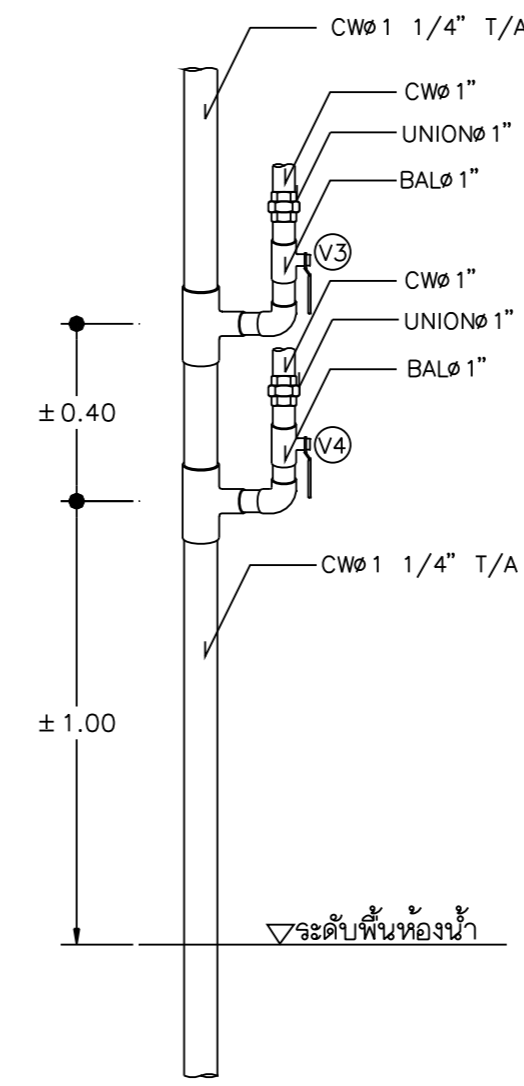
แบบขยายห้องน้ำ (WC-2) อ. CW สำหรับห้องน้ำชั้น 2  
 มาตรฐาน  
 1:50



แบบขยายห้องน้ำ (WC-2) อ. S.V,W สำหรับห้องน้ำชั้น 2  
 มาตรฐาน  
 1:50



ขยายระบบท่อน้ำทิ้ง, ท่ออากาศ  
 มาตรฐาน  
 1 : 50



ขยายท่อประปา  
 มาตรฐาน  
 1 : 20

REVISIONS	DATE
NOTE • ALL DIMENSIONS ARE IN METER UNLESS OTHERWISE INDICATED • NO DIMENSION SHALL BE SCALED • ALL DRAWINGS ARE THE PROPERTY OF THE AREA CO.,LTD. AND CAN NOT BE USED REPRODUCED OR DUPLICATED WITHOUT PERMISSION	
OWNER Tok8kign jvdkgdK9i c tsdidkigk9i	
DESIGNER <b>AREA</b> AREA CO.,LTD. 111/1 Ladprao23 Ladysao Chatchok Bangkok 10900 Tel. (662) 5139533-5 Fax. (662) 5139536	
I5kxobd v din 9ik=^ ลน.1013ฉ ;yo=yj [6P;ib=pN ลน.1547ฉ okp:bj [n g0Bp;k;6cb 15"000#" okp:Luu;ycN ris;6;iii 15"3"334"	
;bL; dif8'i'lihk' okp;y;yoTN -6mikoomN lp'(##)0 okpobookm mv,k lp"%+\$\$	
;bL; dil6-k4b[k] okp pk, 06jrb0kin 4d')_3Q okp;jk;FioN v699,1xikdi, okp=bf=yj =y=k;pnxiu=k	
;bL; diwaahk okp=y;ycN :njy9i' 4od"*%0% okp;boyp mv'ory9N 4od'0)0)#*	
;bL; dig8in jv'd] okp pk, 06jrb0kin 4d')_3Q ;yRokdi okp bmTb=yj v6optryoTN 15"["24kp.ok ok'vhu;ypN d6ptTiri9 LK[" okp;dili =";KN LK["	
DRAWN	DATE
CHECKED	
APPROVED	
F8i'dki xiy'xi6'vk8kileoyd'kolk-k Zleoyd'ko # =yhoX mu;j9&'	
c [cf' แบบขยายห้องน้ำ แบบขยายการติดตั้ง	
FILE NO 0203	DRAWING NO SN-06
DATE 05 / 11 / 2002	
SUB TOTAL 9	GRAND TOTAL

