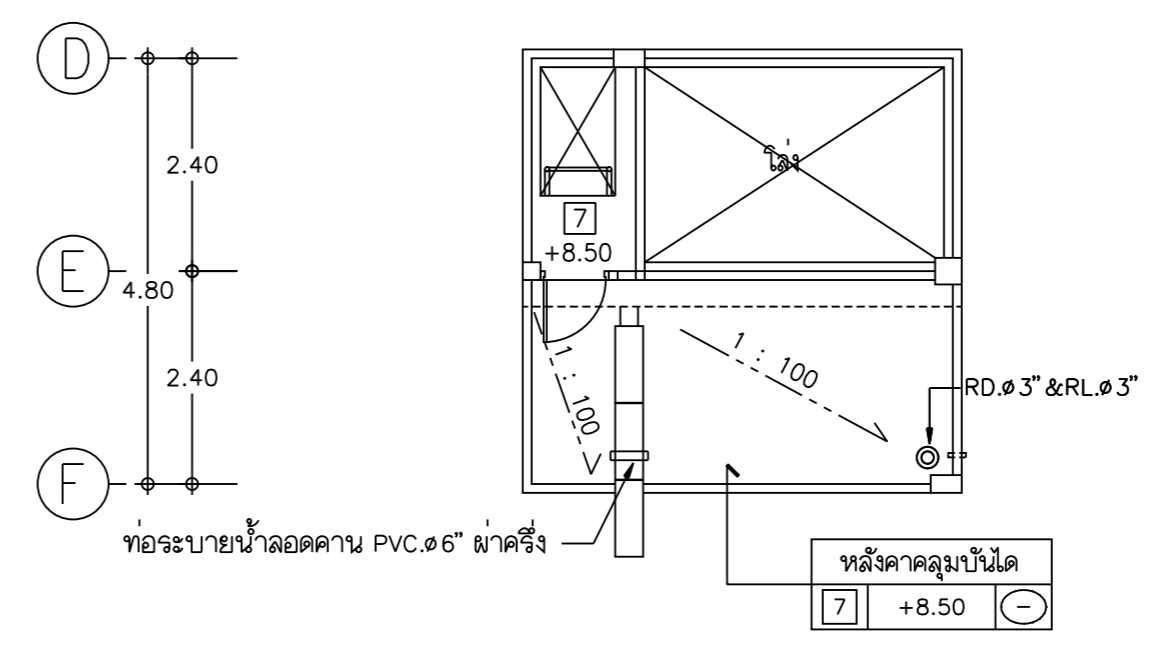


แปลนพื้นที่ชั้นดาดฟ้า
 มาตรฐาน 1 : 100

หมายเหตุ
 แนวท่อระบายน้ำลอดคานให้ดูประกอบกับแบบสถาปัตยกรรม



แปลนหลังคา
 มาตรฐาน 1 : 100

REVISIONS	DATE
NOTE	
<ul style="list-style-type: none"> • ALL DIMENSIONS ARE IN METER UNLESS OTHERWISE INDICATED • NO DIMENSION SHALL BE SCALED • ALL DRAWINGS ARE THE PROPERTY OF THE AREA CO.,LTD. AND CAN NOT BE USED REPRODUCED OR DUPLICATED WITHOUT PERMISSION 	
OWNER	
ธนาคารเพื่อการเกษตร และสหกรณ์การเกษตร	
DESIGNER	
111/1 Lodproo23 Lodayo Chulachok Bangkok 10900 Tel. (662) 5139533-5 Fax. (662) 5139536	
สถาปนิก	
อดิสรณ์ ทรายู	สน.1013ล
วินัย บุญณชัย	สน.1547ก
นายวิบูลย์ เจริญราษฎร์	สน.102ฉ.
นายศรีวัฒน์ พรหมสุวรรณ	สน.3543ก.
วิศวกรโครงสร้าง	
นายสัมพันธ์ สุทธานนท์	สน.6270
นายนิพนธ์ ทอมา	สน.4933
วิศวกรภูมิสถาปัตย์	
นายสยาม จันทิวัฒน์	กท.7840
นายอร่ามรัตน์ อุดตะปะการาม	
นายศิษฐ์ ชีวลาภย์รักษา	
วิศวกรไฟฟ้า	
นายชัยวัฒน์ ชื่องตรง	กท.5414
นายวินัย ทองนพรัตน์	กท.1725
วิศวกรเครื่องกล	
นายสยาม จันทิวัฒน์	กท.7840
มีเนทันการ	
นายสิทธิชัย อุชนะพันธ์	สน.บ.เกษม
นายอาทิตย์ กุญชรพรต	ศษ.บ.
นายธีระ ชูพรช	ศษ.บ.
DRAWN	DATE
CHECKED	
APPROVED	
โครงการ	
ปรับปรุงอาคารสำนักงานสาขา (สำนักงาน 2 ชั้น)	
ที่ตั้ง	
แบบแปลน	
แปลนพื้นที่ชั้นดาดฟ้า และ หลังคา	
FILE NO	DRAWING NO
0203	SN-04
DATE	
05 / 11 / 2002	
SUB TOTAL	GRAND TOTAL
9	

