

ธนาคารเพื่อการเกษตรและสหกรณ์การเกษตร

กองบริหารอาคารสำนักงาน

แบบ
ก่อสร้างอาคาร 2 ชั้น
กีฬา มาตรฐาน 2 ชั้น
(บันไดข้าย)

สถาปนิก
นายวิบูลย์ เจริญวรารักษ์ สล. 11028
นายวิษณุ เจริญธีรบูรณ์ สล. 1762
นายศรีวัฒน์ พรหมสุวรรณ สล. 35438

มีเงินทานการ
นายสิทธิชัย ชูณะพันธ์ สล. (ภายใน)
นางอารีย์วัลย์ กุระอรพต ศษ.บ.

วิศวกรโยธา
นายสิงห์พันธ์ บุราณนท์ สล. 6270
นายนิพนธ์ ทอณา สล. 4933

วิศวกรไฟฟ้า
นายชัยวัฒน์ ชื่อดวง ภพ. 5414
นายนิพนธ์ พลกล้า ภพ. 4998
นายเสฐียร น้อยวิลัย ภพ. 14080

สุขาภิบาล
นายอร่ามโรจน์ ชูณะประภกรม
นายสิทธิชัย ชิววาลย์ปรีชา

เขียนแบบ

ตรวจแบบ อนุมัติแบบ

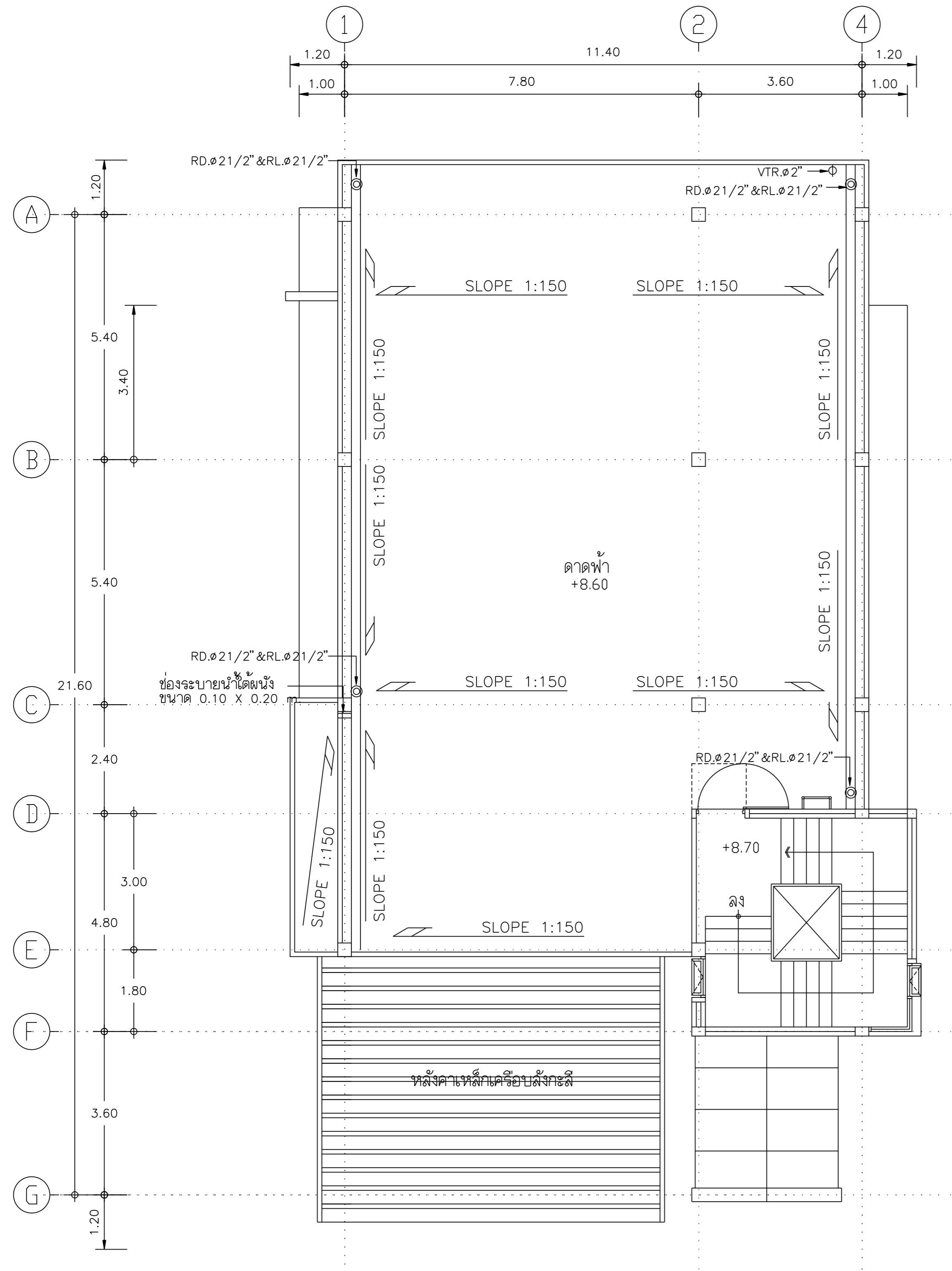
แก้ไขแบบ
ครั้งที่ 1

วันที่ พฤศจิกายน 2544

แบบแสดง
แปลนพื้นที่ชั้นดาดฟ้า
และ หลังคา

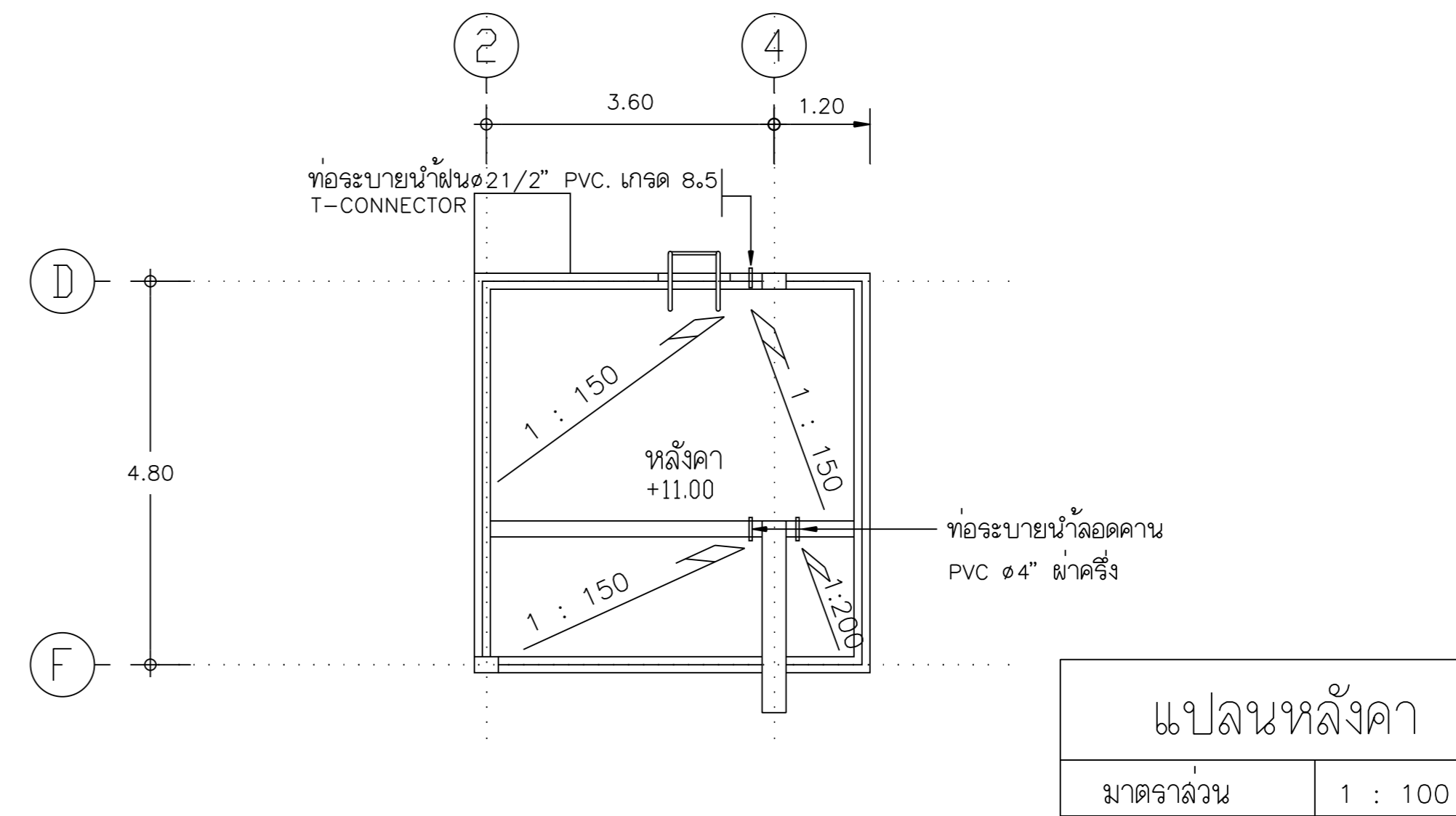
FILES NO. แผนที่
SN-04

เลขที่แบบ รวม
9



แปลนพื้นที่ชั้นดาดฟ้า
มาตราส่วน 1 : 100

หมายเหตุ
แนวท่อระบายน้ำลดความสูงให้ดูประกอบกับแบบสถาปัตยกรรม



แปลนหลังคา
มาตราส่วน 1 : 100

