

Tok8kigrnjvdkidgK9icJltsidNdkidgK9i

กองบริหารอาคารสำนักงาน

แบบก่อสร้างอาคาร 5 ชั้น  
สาขา  
มาตรฐาน

15kxobd  
okp:b["jn g0ibP;ik;6cb 15"๑๑๑#"  
okp:bg=KjN g0ibPTu["IN 115"๑)(#  
okpLiu;ycn ris,i6;ii 15"๑๑๑4"

.yIRokdi  
okplbmTb=yp v6joptryoN 15["Z4kp.oX  
ok'wk;u;yjpn d6pTiri9 U["

;bL;diFpTk  
okplyryoTN -6mikoomNp" 6270  
okpobookm mv,k lp" 4933

;bL;diwaahk  
okp=yp;ycn :njv9i" 4๑d"5414  
okpoyomr] rj]jhk 4๑d" 4998  
okpglib[Lb;ib ohvp;b]p 4๑d"14080

l6-k4b[k]  
okpvjk,Fi0oN v699,txikdi,  
okp=bf=yp =y=:k;Nxiu=k

g-upoc[[

9i;0c[[ vo6,y9bc[[

cdhw-c[[ 8iyh'muj @

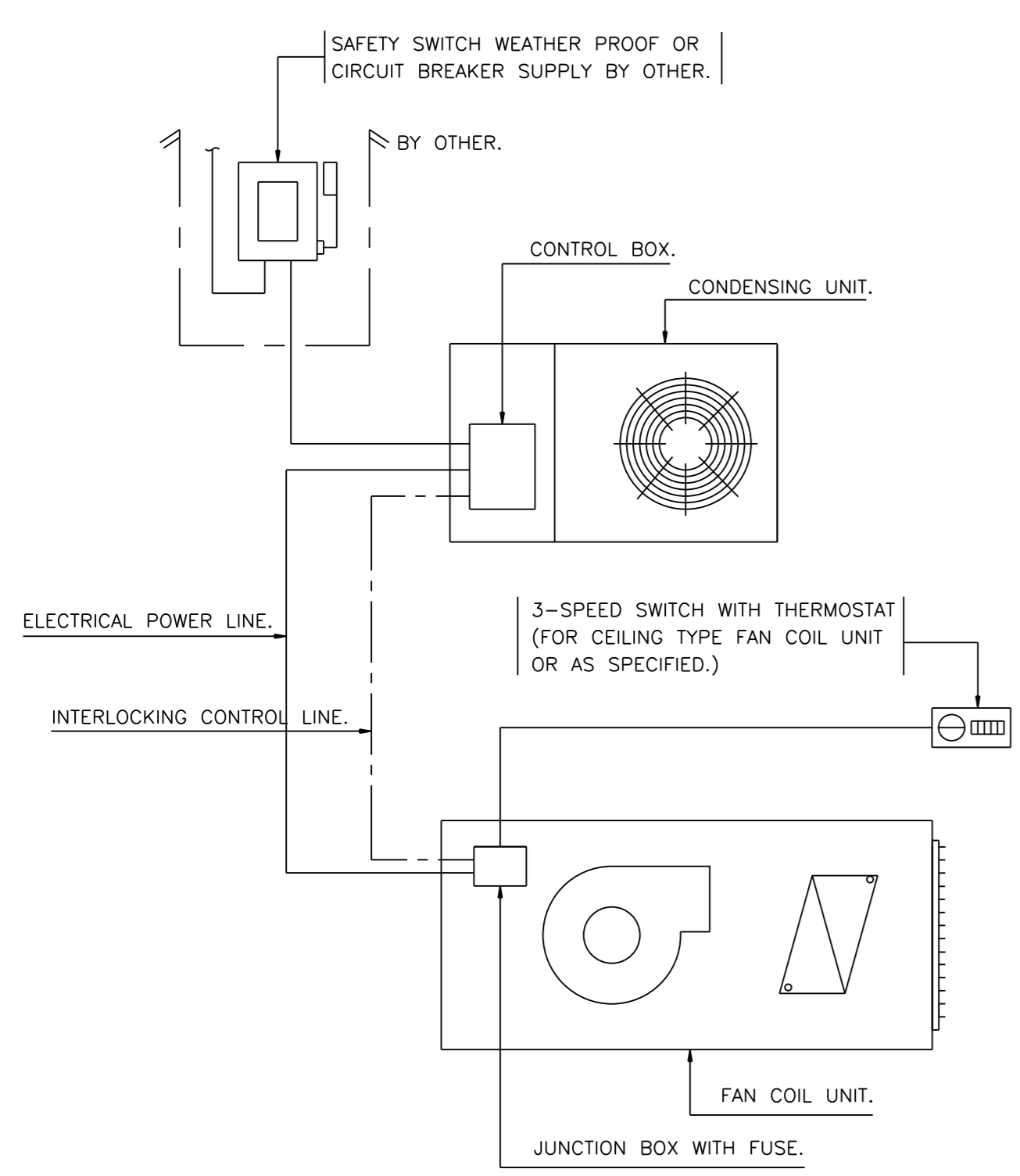
;yomujrAK4k8, 2545

c[[clf'

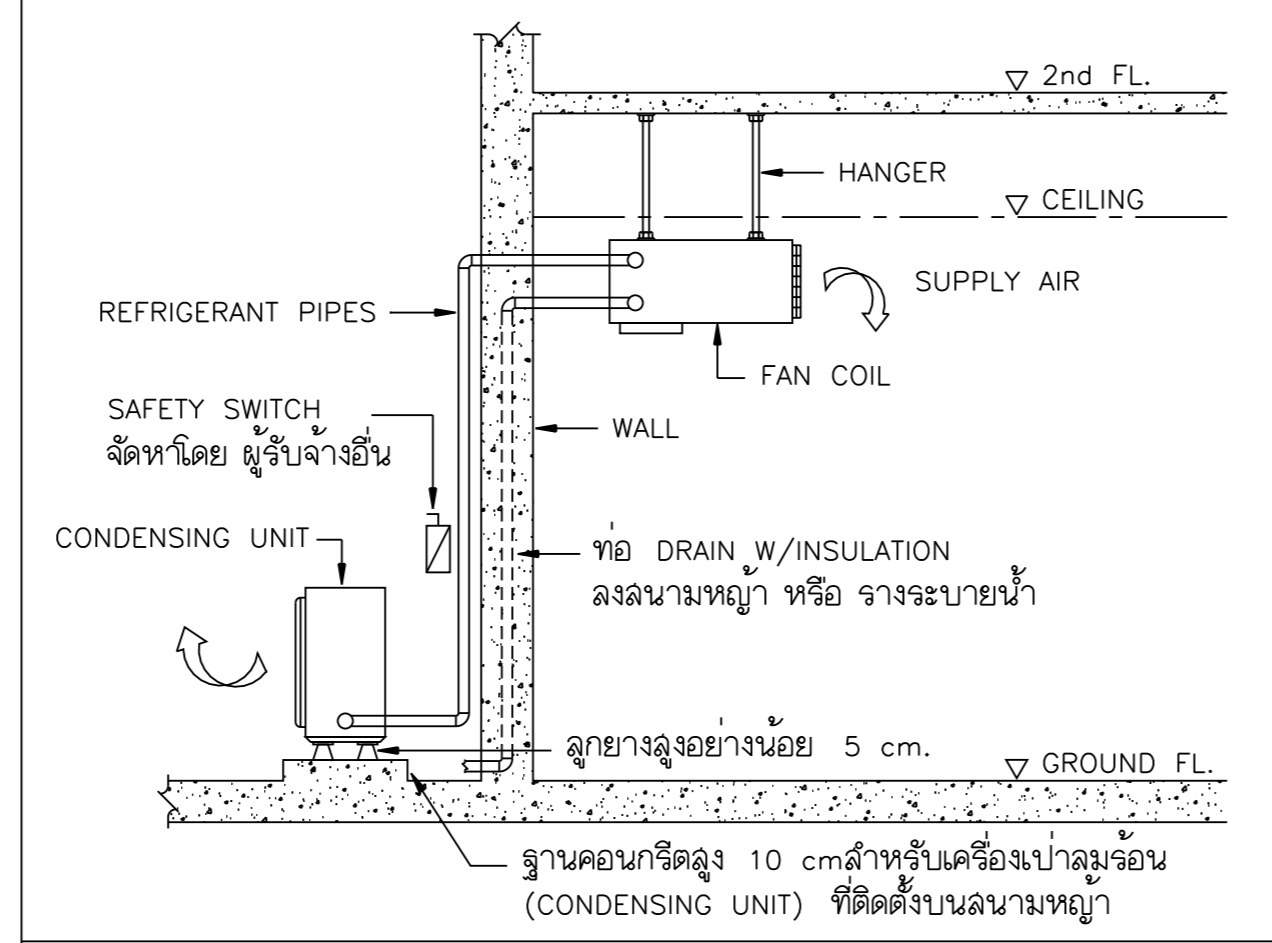
แบบมาตรฐานทั่วไป

FILES NO. czjomuj  
sum d\k9jko5=yho AC-05  
g]-mujc[[ i.; 5

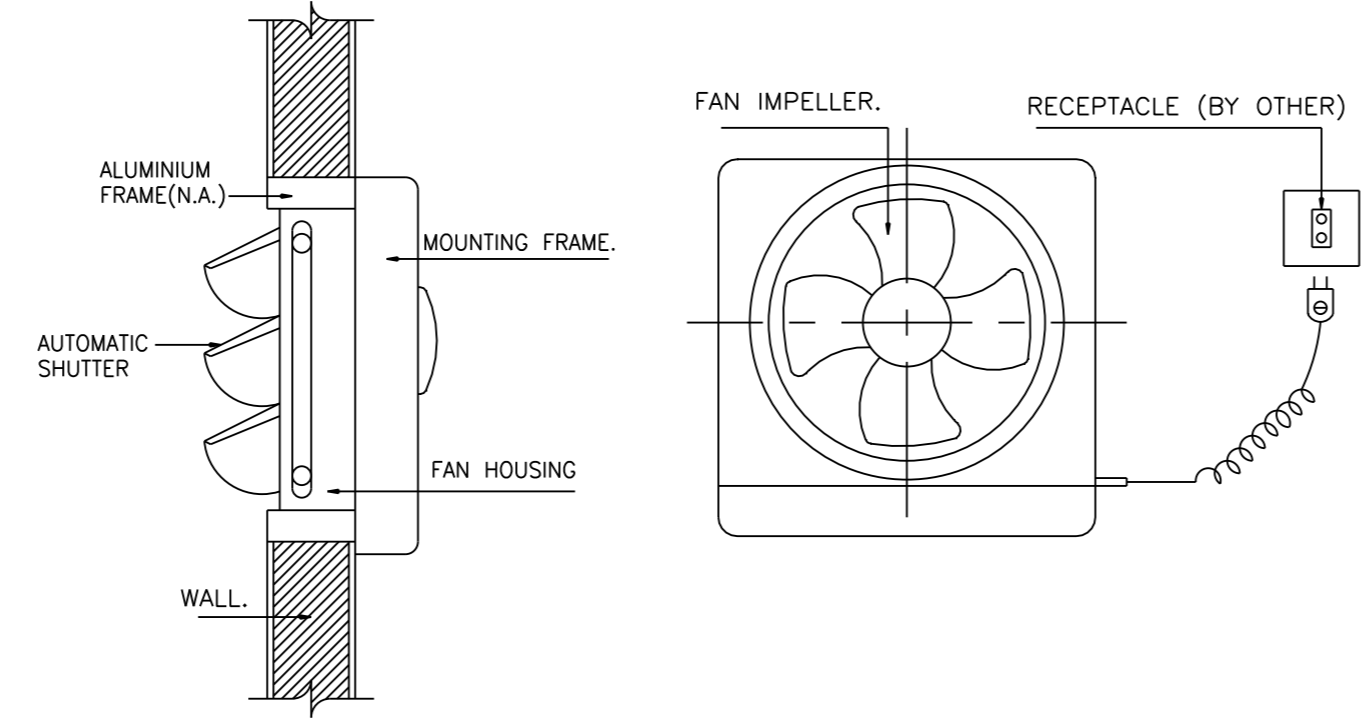
ELECTRICAL DIAGRAM FOR SMALL SPLIT TYPE AIR CONDITIONING.



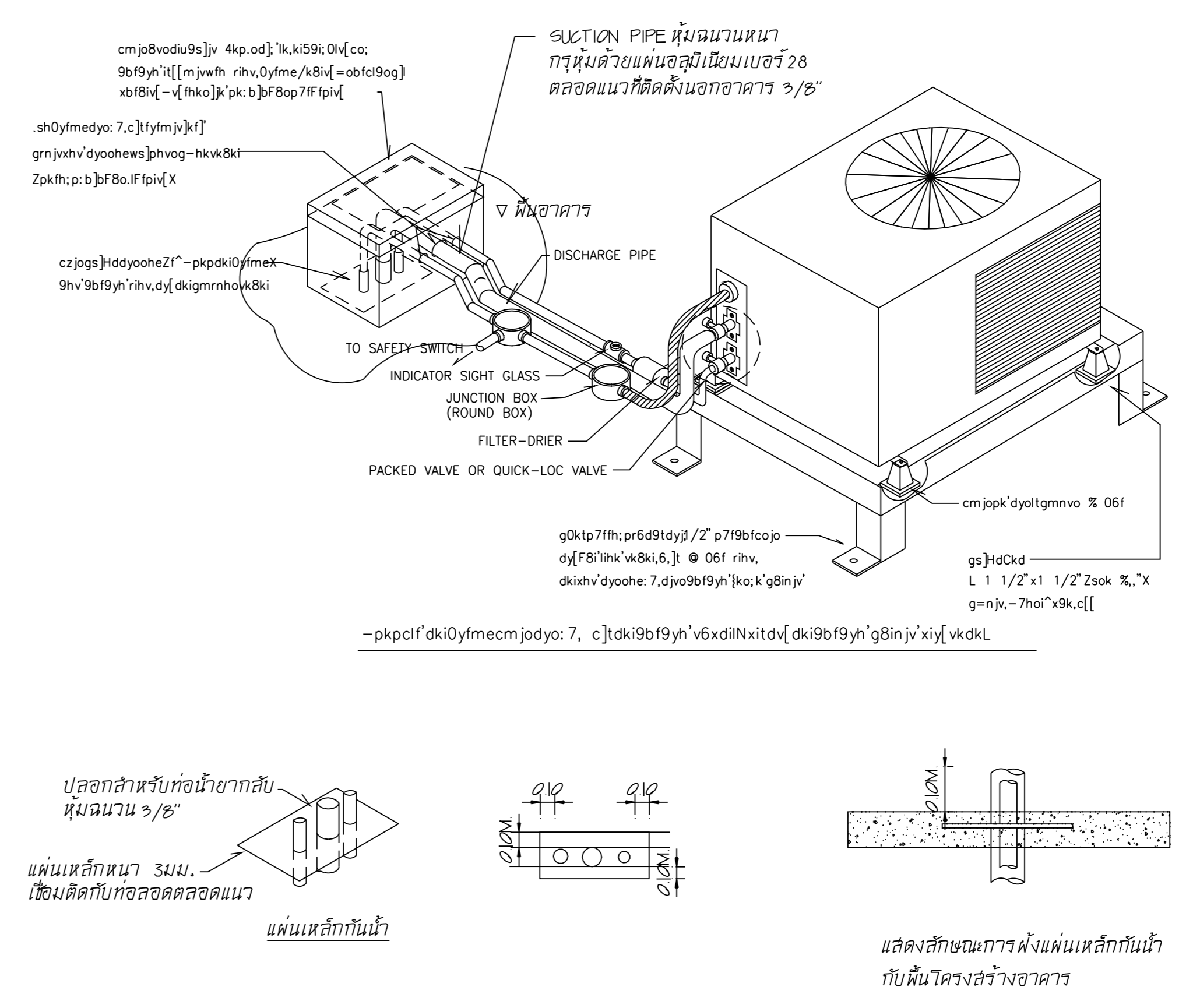
TYPICAL FAN COIL INSTALLATION.



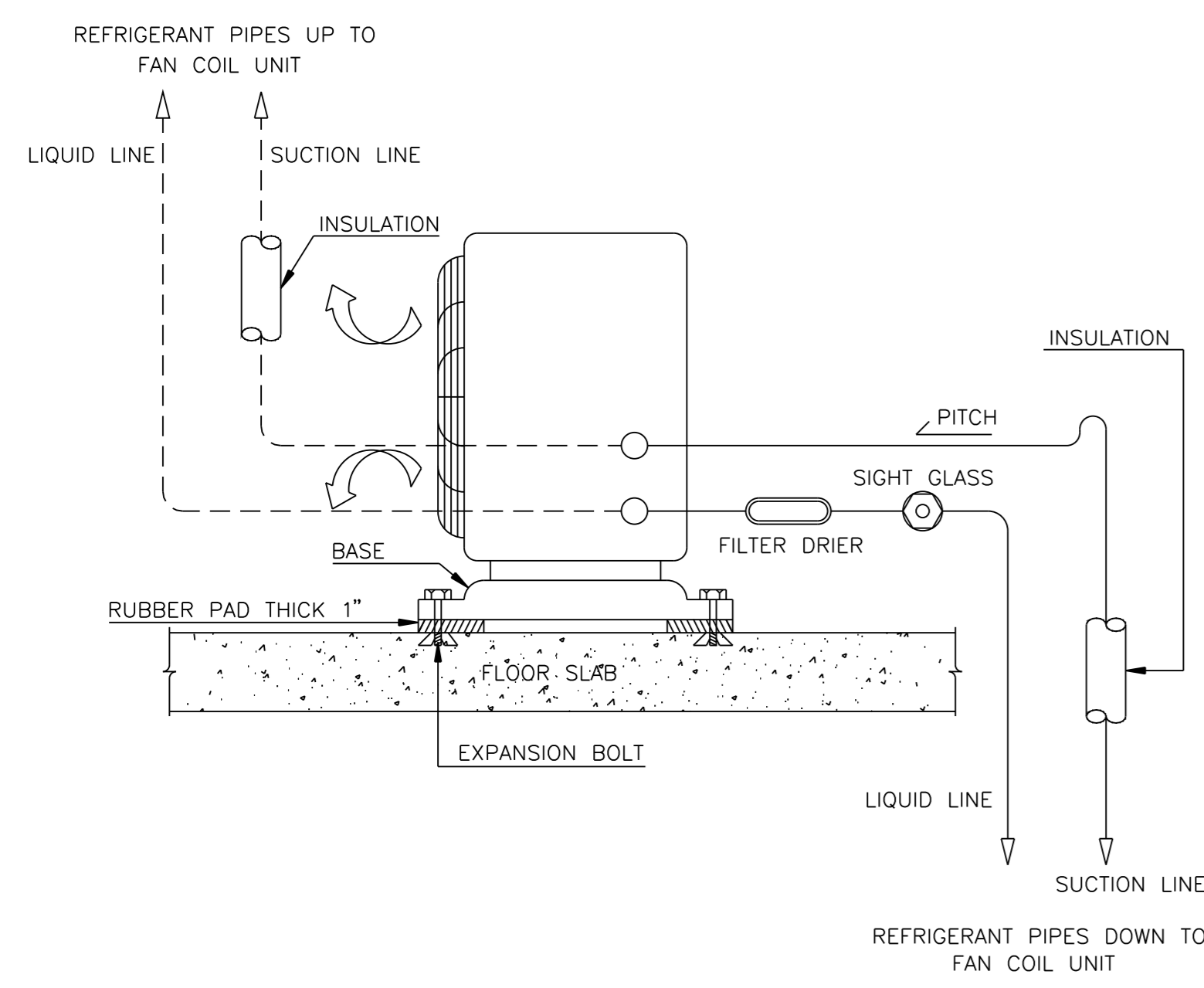
PROPELLER FAN.



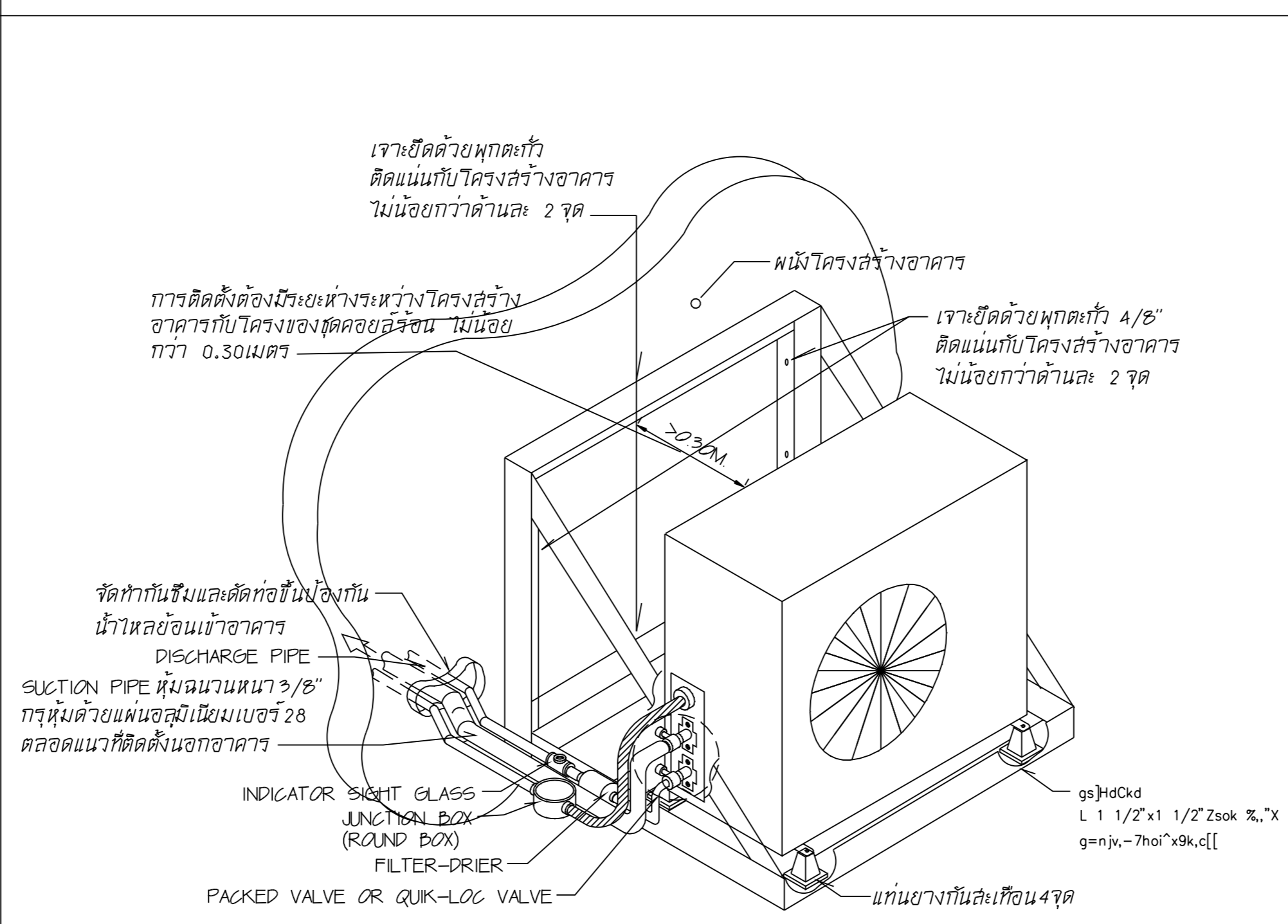
ขยายแผนผังการจัดทำท่อลดแรงดันสำหรับติดตั้ง ชุดคอยล์ร้อน เครื่องปรับอากาศ



CONDENSING UNIT (HORIZONTAL DISCHARGE)



ขยายแผนผังการจัดทำฐานเหล็กวางชุดคอยล์ร้อน ชนิดติดผนังอาคาร



ขยายแผนผังการติดตั้งเครื่องปรับอากาศ บริเวณระเบียง

