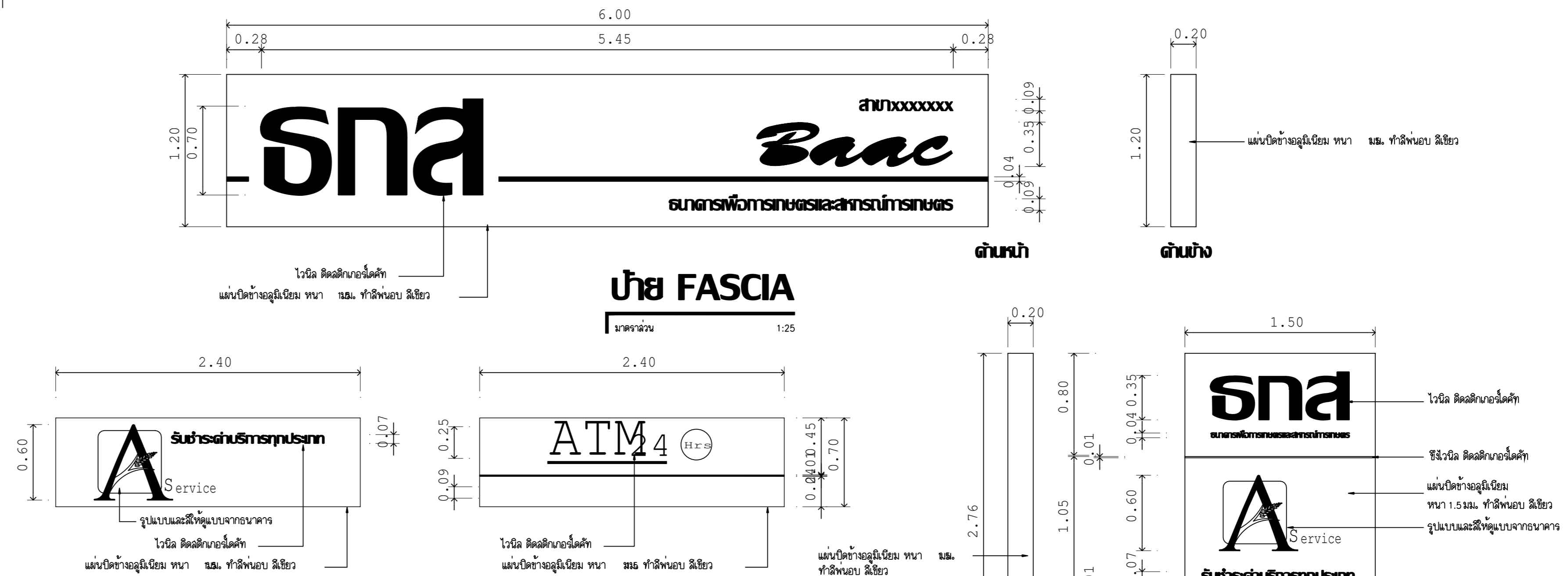


แปลนโครงป้าย POLE SIGN

มาตราส่วน 1:25

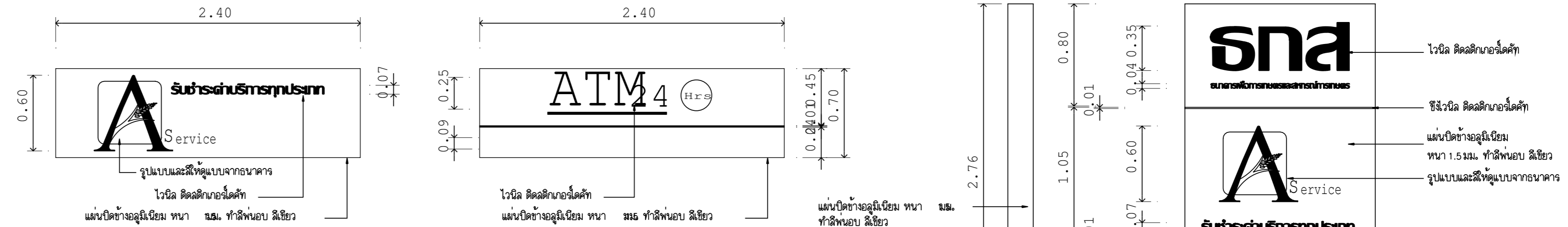
รูปถ่ายโครงป้าย POLE SIGN

มาตราส่วน 1:25



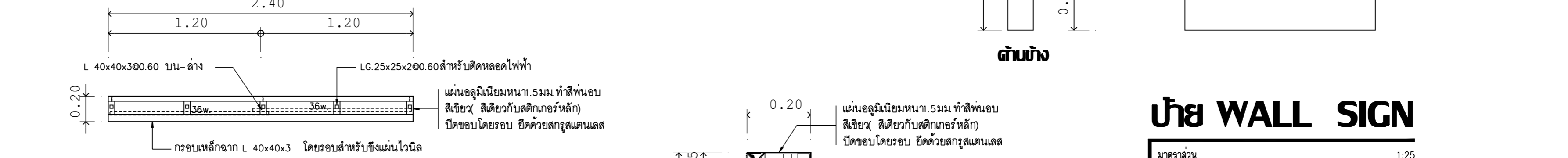
ป้าย FASCIA

มาตราส่วน 1:25



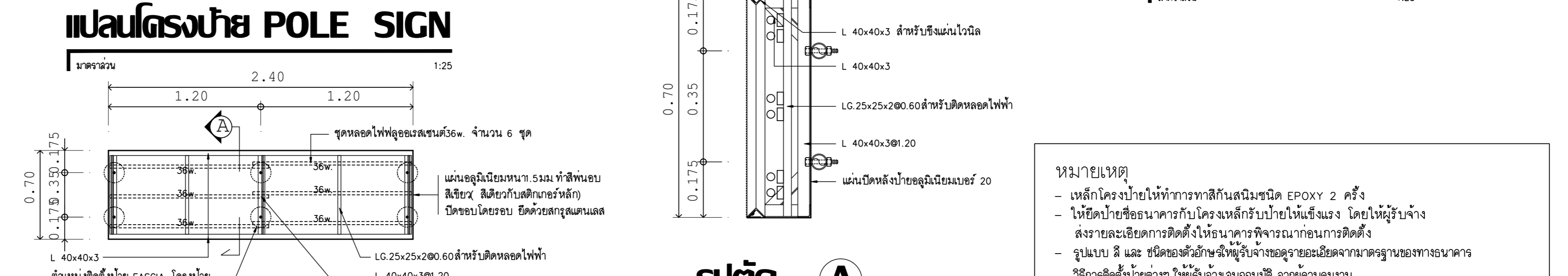
ป้าย POLE SIGN

มาตราส่วน 1:25



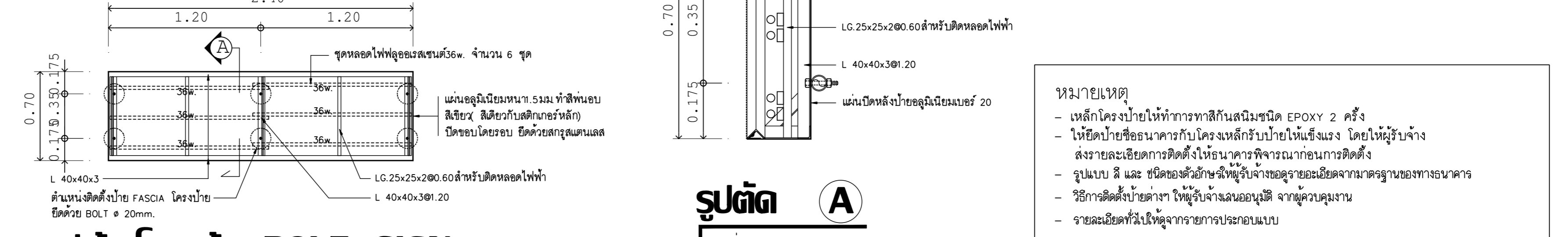
ป้าย WALL SIGN

มาตราส่วน 1:25



แปลนโครงป้าย POLE SIGN

มาตราส่วน 1:25



รูปถ่ายโครงป้าย POLE SIGN

มาตราส่วน 1:25

รูปตัด A

มาตราส่วน 1:10

- หมายเหตุ
- เหล็กโครงสร้างให้ทำการทาสีกันสนิมชนิด EPOXY 2 ครั้ง
 - ไม้ยึดป้ายเชื่อมติดกับโครงเหล็กป้ายให้แข็งแรง โดยให้ผู้นับจ้าง
 - ส่งรายละเอียดการติดตั้งให้ธนาคารพิจารณาก่อนการติดตั้ง
 - รูปแบบ สี และ ชนิดของตัวอักษรให้ผู้นับจ้างขอรายละเอียดจากมาตรฐานของทางธนาคาร
 - วิธีการติดตั้งป้ายต่างๆ ให้ผู้นับจ้างเสนอวิธี จากผู้ควบคุมงาน
 - รายละเอียดที่เว้นให้ดูจากรายการประกอบแบบ

OWNER :	
ธนาคารเพื่อการเกษตรและสหกรณ์การเกษตร	
DESIGNER :	
บริษัท มาตรฐาน จำกัด 2520 หมู่ 10 ซอย 11 ถนนพหลโยธิน แขวงสามยุค กทม. 10200 Tel. 02-282-3455 Fax : 02-281-8337	
สถาปนิก	
บุษยา สมิติน	ร.ศ. 499
สมชาย ธีรวิวัฒน์	ร.ศ. 2775
รัฐ ฤทธิณี	ร.ศ. 8777
วิศวกรโครงสร้าง	
พิศมัย โชติพจน์	ร.ศ. 4832
วิศวกรสุขาภิบาล	
วิศวกรไฟฟ้า	
ภูมิสถาปนิก	
ภาวิณี ช่าง สมิติน	ร.ศ. 4448
นักเขียนแบบ	
สมฤดี ธีรวิวัฒน์	
CHECKED	DATE :
APPROVED	
โครงการ	
แบบอาคารมาตรฐานสำนักงานสาขา	
อาคาร ค.ส.ส. สูง 3 ชั้น	
สถานที่ตั้ง	
แบบแสดง	
แบบมาตรฐาน * Type - A *	
แบบขยายป้ายบนยอดอาคาร	
SCALE :	DATE :
1 : 25	31 ตุลาคม 2548
CHECKED :	
JOB NO :	A9-01
2005-02	
FILE NAME :	DRAWING NO :
2005-0801	
ALL RIGHT RESERVED :	
เอกสารนี้เป็นทรัพย์สินของบริษัทฯ แบบที่ ห้ามเผยแพร่โดยไม่ได้รับอนุญาต ลิขสิทธิ์และเนื้อหาเป็นของธนาคาร	
REVISIONS :	DATE :

