

อนาคารเพื่อการศึกษาระดับมหาวิทยาลัย

กองบริหารอาคารสำนักงาน

แบบ
ก่อสร้างอาคาร ส่นง.

สาขา
มาตรฐาน

สถาปนิก
นายวิบูลย์ เจริญราษฎร์ สด.๖๒๕
นายวิษณุ เจริญราษฎร์ สด.๖๒๕
นายศรีวัฒน์ พรหมสุวรรณ สด.๖๔๓๖

วิศวกร
นายสิทธิชัย อุณะพันธ์ สด.๖๖๖
นางอารีย์ ฤทธิกุล สด.๖๖๖

วิศวกรโยธา
นายสมิทธิ์ จุฑารามณ์ สด. 6270
นายนิพนธ์ ทองมา สด. 4933

วิศวกรไฟฟ้า
นายชัยวัฒน์ ชัยตรง ภพ. 5414
นายนิพนธ์ พลกล้า ภพ. 4998
นายเสวีศรี น้อยวิลัย ภพ. 14080

สถาปนิก
นายพร้อมใจ อดิระประภาม
นายสิทธิชัย ชีวาลย์รักษา

เขียนแบบ

ตรวจแบบ อนุมัติแบบ

แก้ไขแบบ
ครั้งที่ 2

วันที่ พฤษภาคม 2545

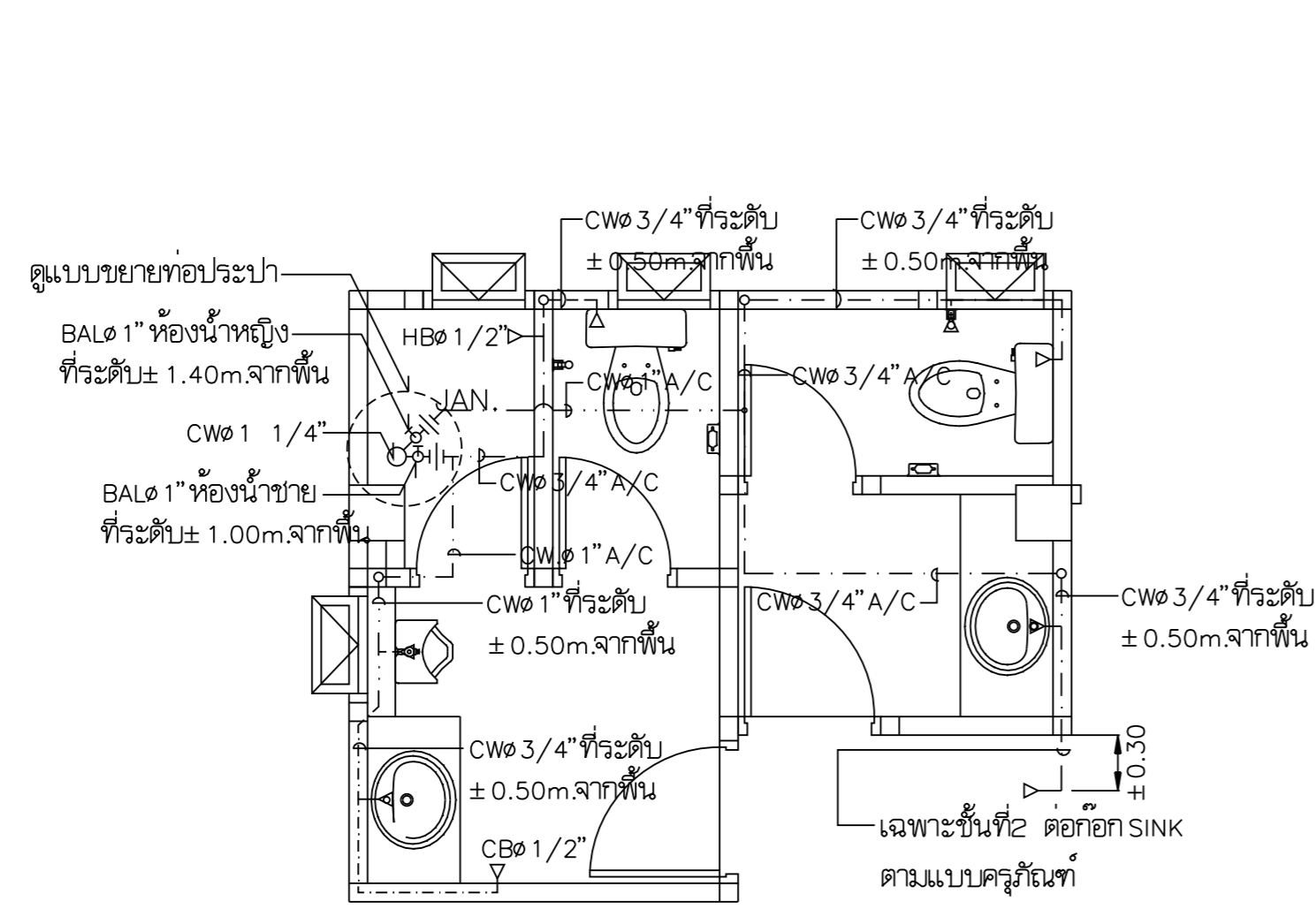
แบบแสดง

แบบขยายห้องน้ำ
แบบขยายการติดตั้ง

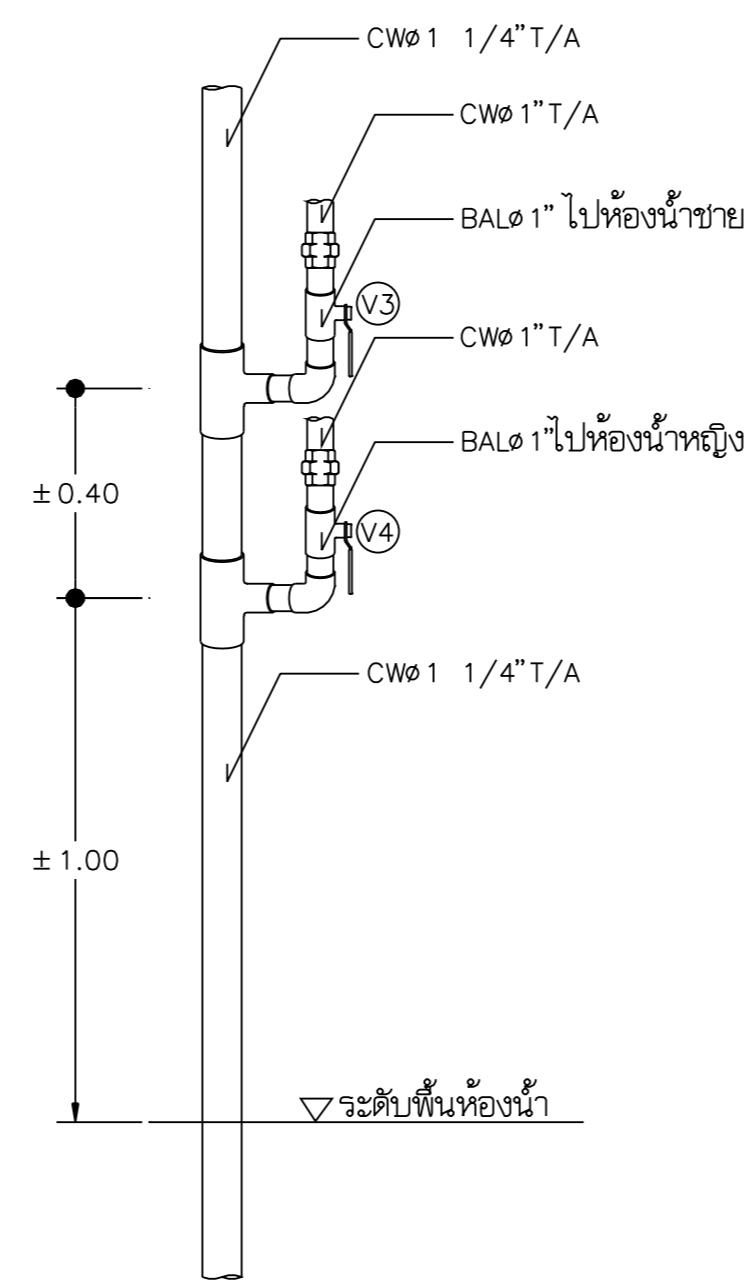
FILES NO.
sum d.มาตรฐานชั้น

แผ่นที่
SN-07

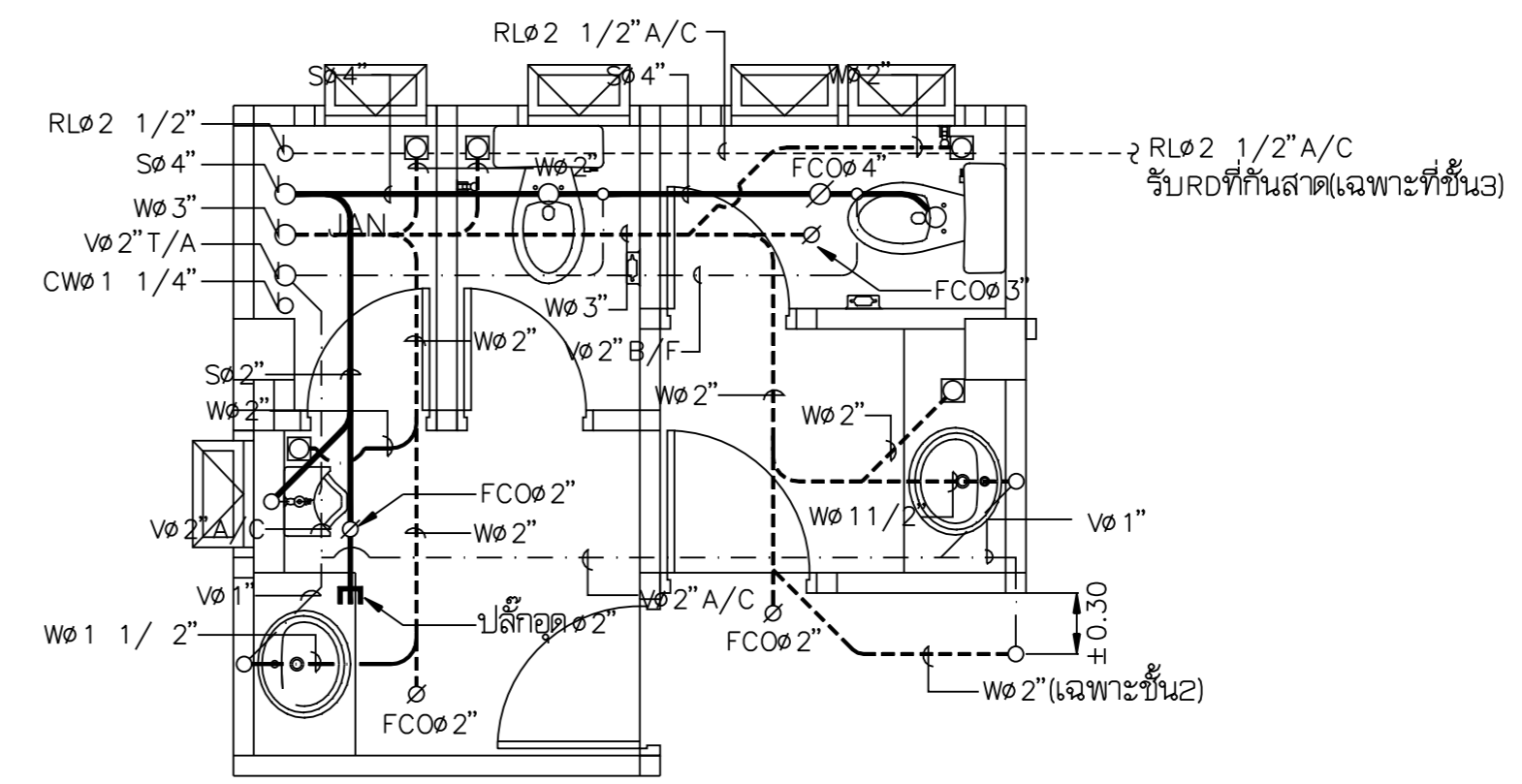
เลขที่แบบ
รวม 8



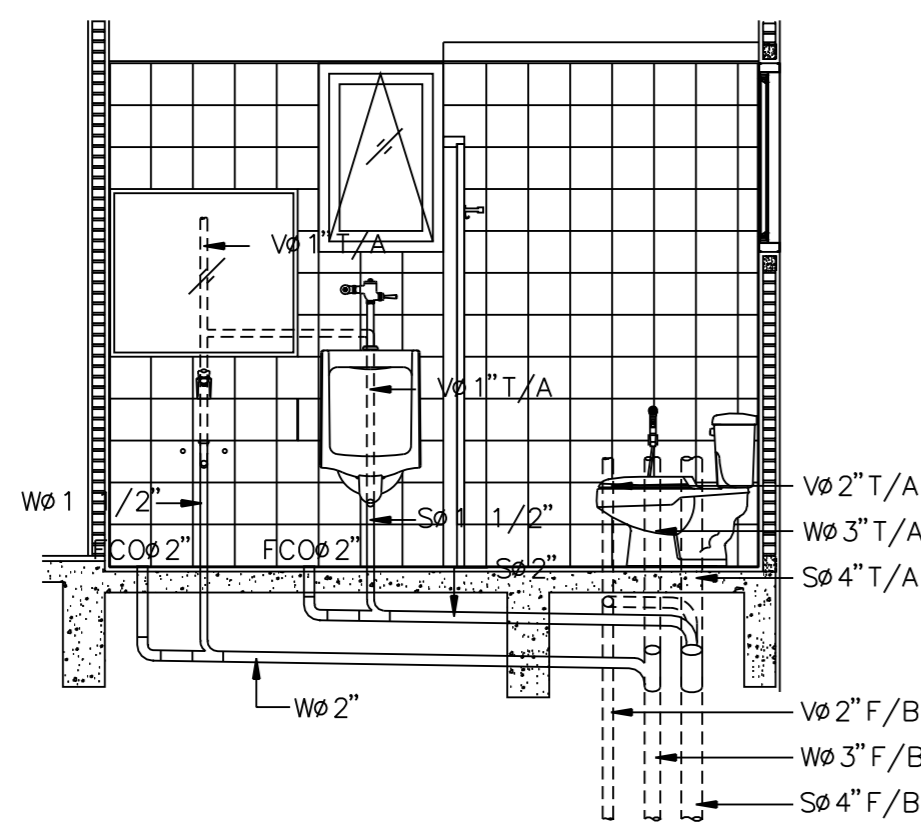
แบบขยายห้องน้ำ(WC2-3) ท่อ C,W
สำหรับห้องน้ำชั้น 2 และ 3 1:50



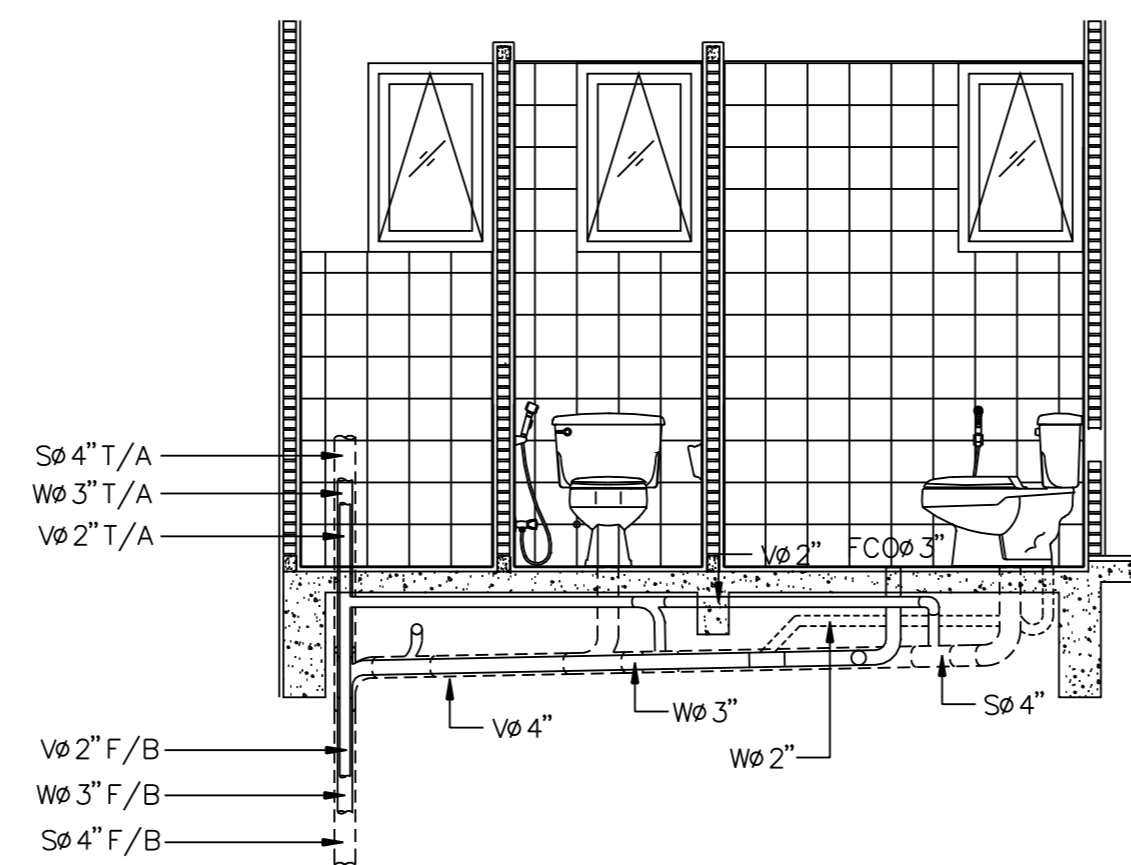
ขยายท่อประปา
มาตรฐาน 1 : 20



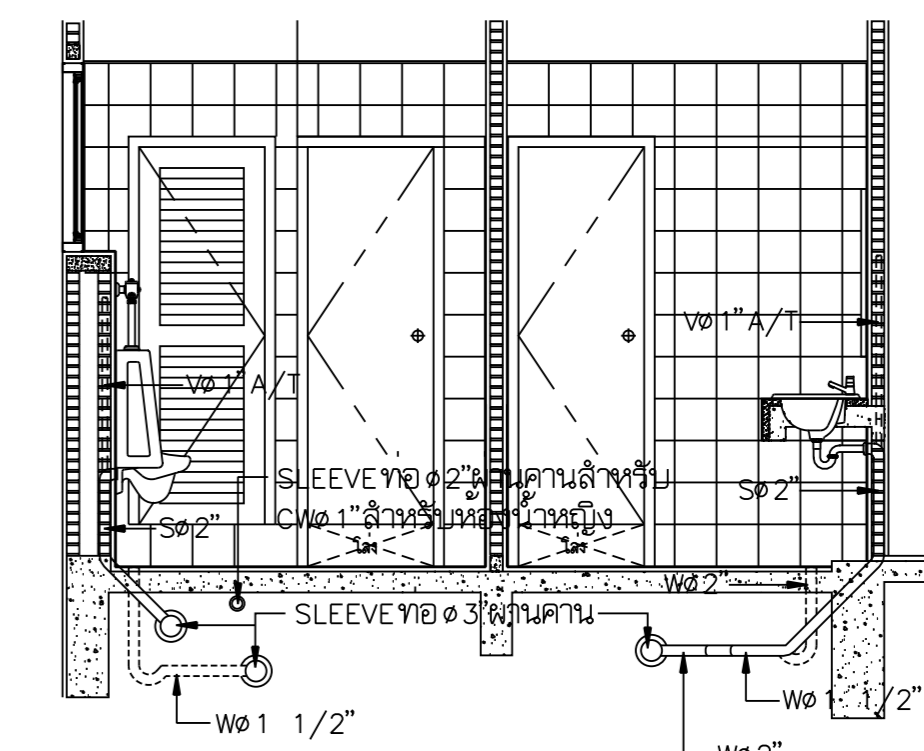
แบบขยายห้องน้ำ(WC-2-3) ท่อ S,V,W
สำหรับห้องน้ำชั้น 2 และ 3 1:50



ขยายระบบท่อน้ำทิ้ง,ท่ออากาศ
มาตรฐาน 1 : 50



ขยายระบบท่อโสโครก
มาตรฐาน 1 : 50



ขยายระบบท่อน้ำทิ้ง,ท่ออากาศ
มาตรฐาน 1 : 50

- หมายเหตุ
- รายการท่อที่ขึ้น 3 จะลอดใต้คาน ไม่ต้องฝัง SLEEVE
 - โดยลักษณะการเดินเหมือนชั้น 2
 - SLEEVE ท่อที่ฝังให้มีขนาดที่เหมาะสมกับท่อที่จะลอดคาน
 - รูปตัดต่างๆ ให้ดูแนวจากแบบสถาปัตย์กรรมและแบบโครงสร้างประกอบ

