

อาคารเพื่อการค้าและสหกรณ์การเกษตร

กองขงบริหารอาคารสำนักงาน

แบบ
ก่อสร้างอาคาร ส่นง.
สาขา มาตรฐาน 2 ชั้น
(บันไดขวา)

สถาปนิก
นายวิบูลย์ เจริญราษฎร์ สล. ๓๐๒๘
นายวิมลรัฐ เจริญวิบูลย์ สล. ๑๗๕๒
นายสิริวัฒน์ พรหมสุวรรณ สล. ๑๕๔๓๓

วิศวกร
นายสิทธิชัย อุยะพันธ์ สล. ๓๓๓๖
นายอภิสิทธิ์ กุญชรพรต ศษ.บ.

วิศวกรโยธา
นายสัมพันธ์ ขุฑานนท์ สล. ๕๒๗๐
นายนิพนธ์ ทอณง สล. ๔๙๓๓

วิศวกรไฟฟ้า
นายชัยวัฒน์ ชัยตรง ภาพ. ๕๔๑๔
นายนิพนธ์ พลกล้า ภาพ. ๔๙๙๘
นายสิริวิบูลย์ น้อยวิชัย ภาพ. ๑๔๐๘๐

สุภาพบุรุษ
นายอรุณโรจน์ อุดมประภวกร
นายสิทธิชัย ชีวชาญวิเศษ

เขียนแบบ

ตรวจแบบ

แก้ไขแบบ

วันที่

แบบแสดง

c[[-pkpmk']kf
c[[-pkpcz' 8"i"]]

FILES NO.

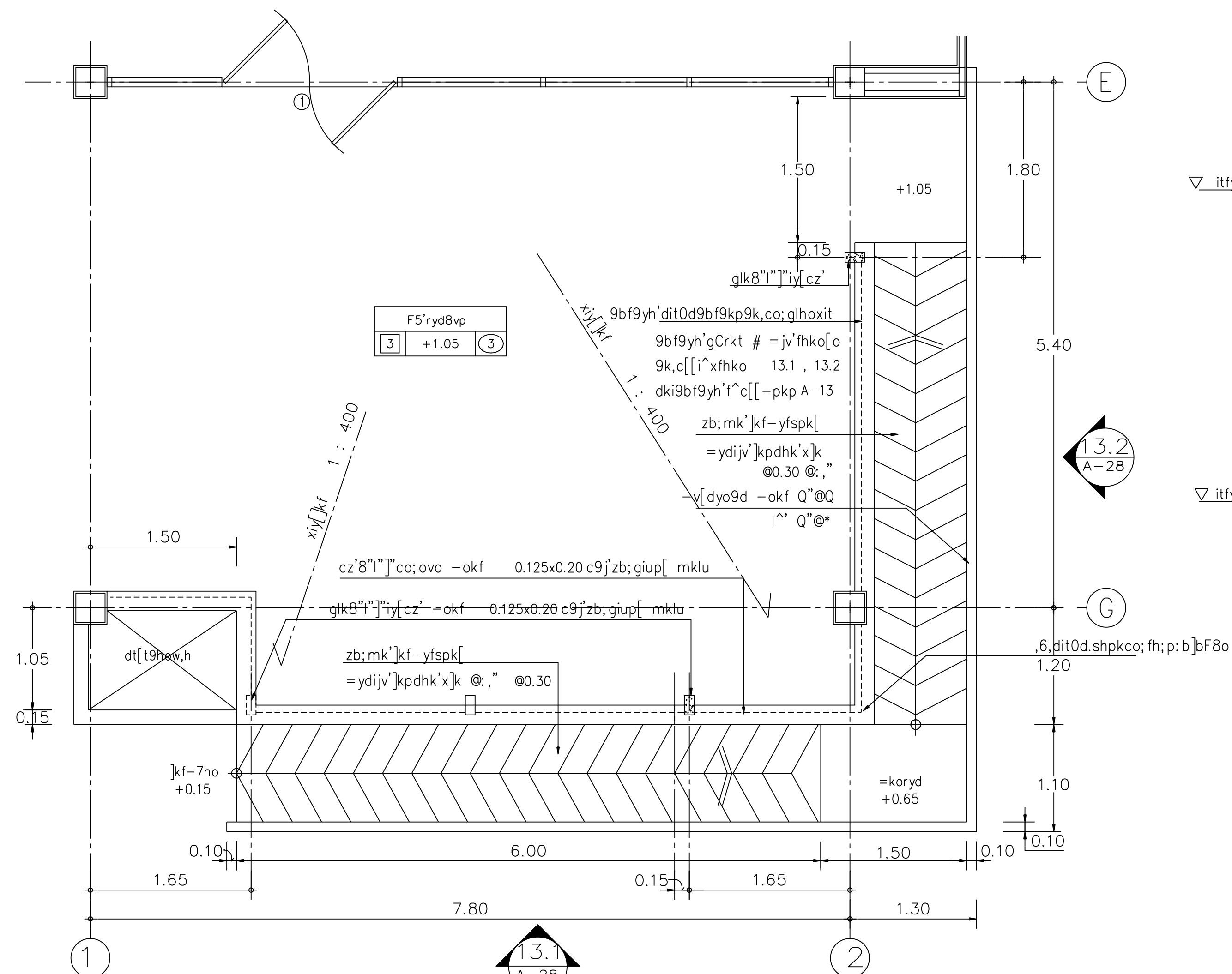
แผ่นที่

A-28

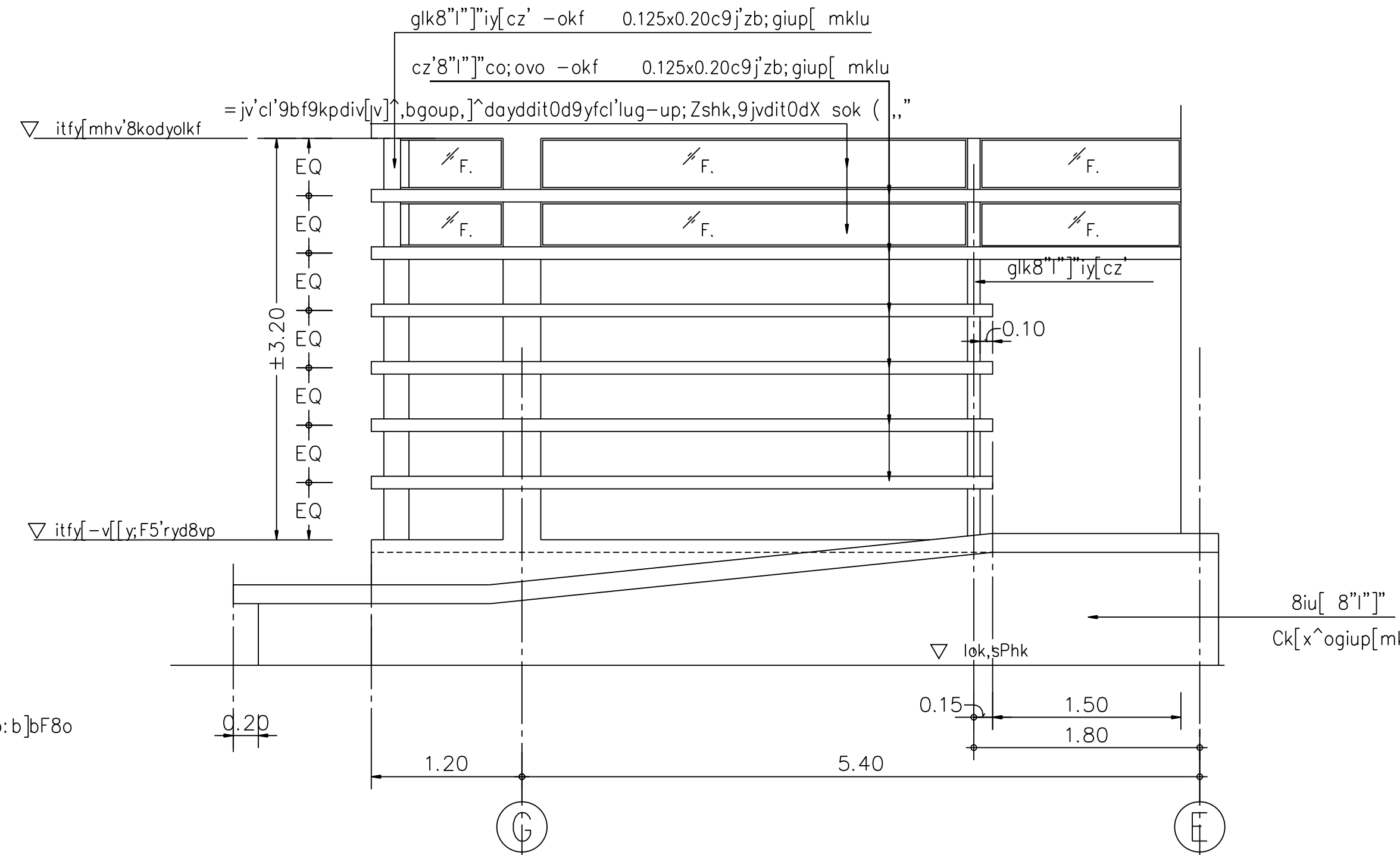
เลขที่แบบ

รวม

A4:28



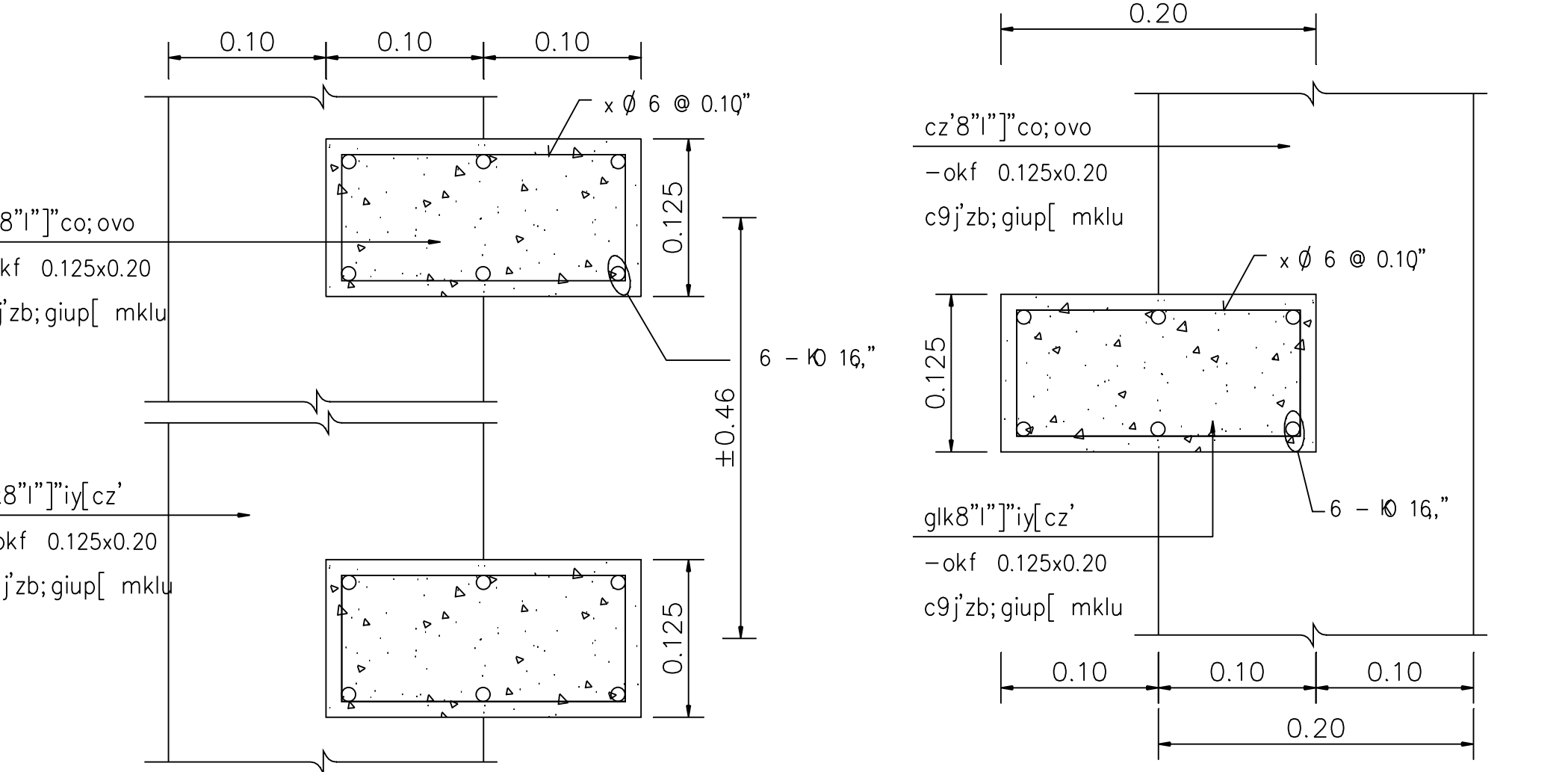
cx]o-pkpmk']kfc]tcz' 8"i"]
1 : 50 A-28



i^xfhko-pkpmk']kfc]tcz' 8"i"]
1 : 50 A-28



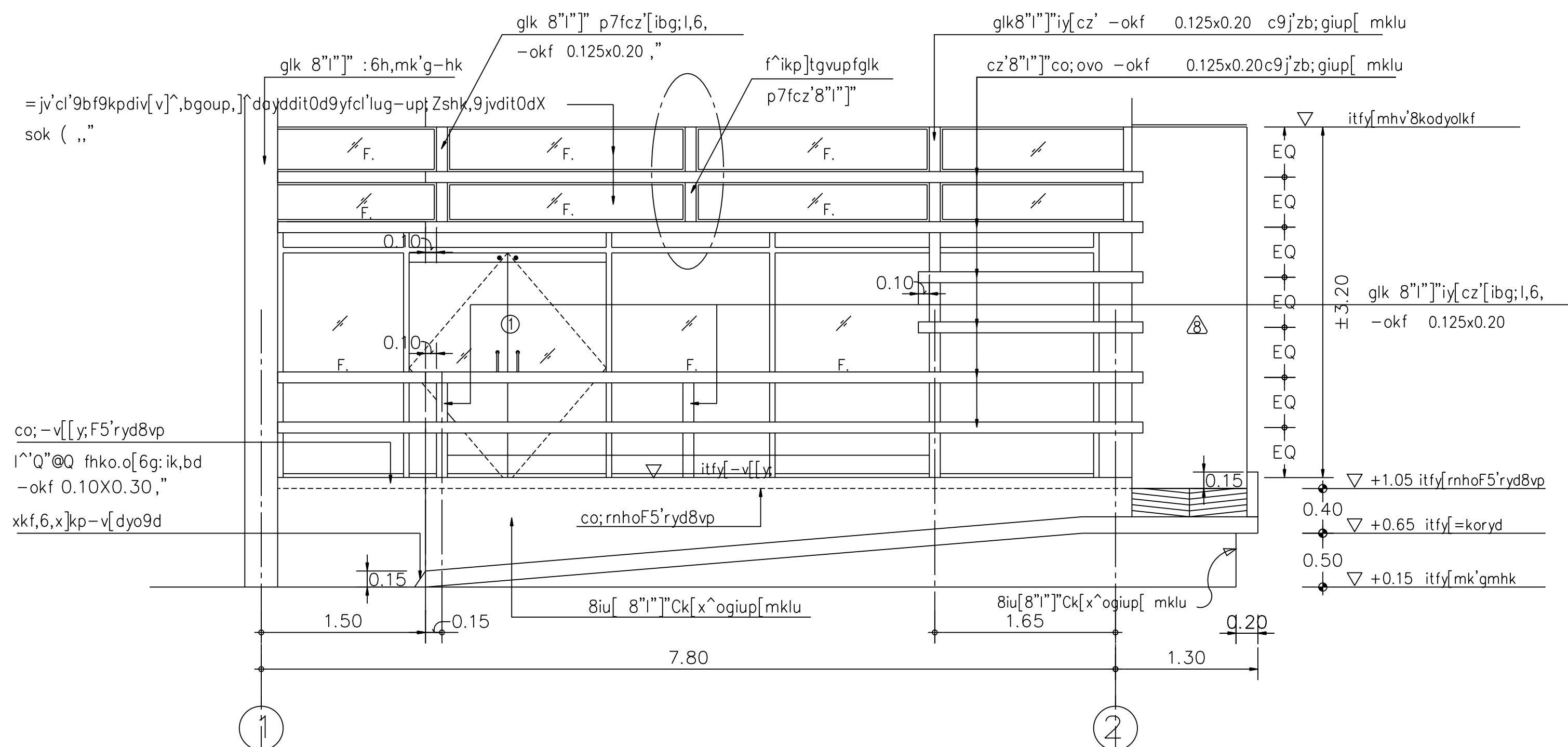
ikp]tgvpfgkp7fco; 8"i"]
1 : 50 A-28



i^x9yf-pkpcz' 8"i"]
1 : 5

cx]o-pkpcz' 8"i"]
1 : 5

s.kpgs96 dilugx]ujpogxHo=bholj;olegiH0i^x .shglovikp]tgvpf-vvo6,y9b



i^xfhko-pkpmk']kfc]tcz' 8"i"]
1 : 50 A-28

