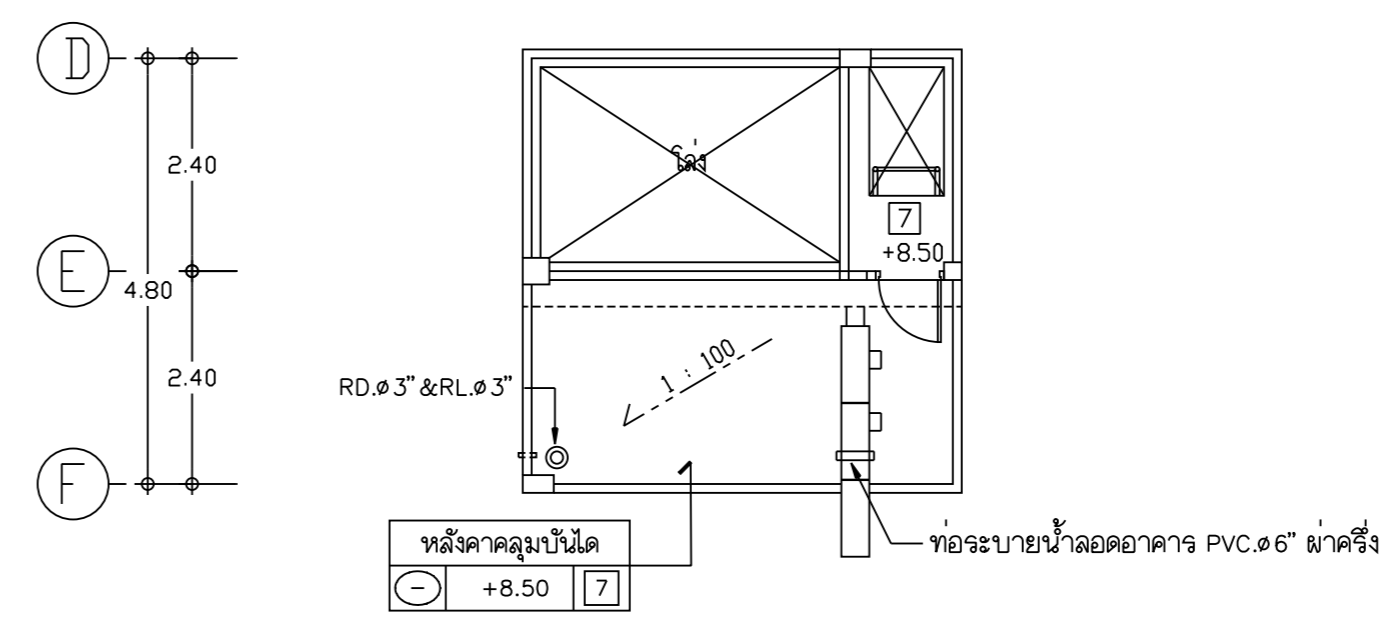


แปลนพื้นที่ชั้นดาดฟ้า
 มาตรฐาน 1 : 100

หมายเหตุ
 แนวท่อระบายน้ำลดความถี่ดูประกอบกับแบบสถาปัตยกรรม



แปลนหลังคา
 มาตรฐาน 1 : 100

REVISIONS	DATE
NOTE	
<ul style="list-style-type: none"> • ALL DIMENSIONS ARE IN METER UNLESS OTHERWISE INDICATED • NO DIMENSION SHALL BE SCALED • ALL DRAWINGS ARE THE PROPERTY OF THE AREA CO.,LTD. AND CAN NOT BE USED, REPRODUCED OR DUPLICATED WITHOUT PERMISSION 	
OWNER	
ธนาคารเพื่อการเกษตร และสหกรณ์การเกษตร	
DESIGNER	
111/1 Ladprao 23 Ladprao Chatuchak Bangkok 10900 Tel. (662) 5139533-5 Fax. (662) 5139536	
สถาปนิก	
อดิสรณ์ ทรัพย์	ล.น.1013ล
วินัย บุญเนี้ย	ล.น.1547ก
นายวิบูลย์ เจริญราษฎร์	ล.น.102ฉ.
นายศรีวัฒน์ พรหมสุวรรณ	ล.น.3543ก.
นายวิเศษ เจริญเจริญ	ล.น.1762
วิศวกรโครงสร้าง	
นายสัมพันธ์ สุทธานนท์	ล.น.6270
นายนิพนธ์ ทอมา	ล.น.4933
วิศวกรสุขาภิบาล	
นายสยาม จันทิวัฒน์	ภ.น.7840
นายอร่ามรัตน์	อุตตะพราราม
นายศิษฐ์ ชีวลาภย์รักษา	
วิศวกรไฟฟ้า	
นายชัยวัฒน์ ชื่อดวง	ภ.น.5414
นายวินัย ทองนพรัตน์	ภ.น.1725
วิศวกรเครื่องกล	
นายสยาม จันทิวัฒน์	ภ.น.7840
มีเนทานการ	
นายสิทธิชัย อุชนะพันธ์	ล.น.น.ก.ช.น.
นายอาทิตย์ กุระจรพต	ค.ช.น.
นายธีระ ชูพร	ค.ช.น.
DRAWN	DATE
CHECKED	
APPROVED	
โครงการ	
ปรับปรุงอาคารสำนักงานสาขา (สำนักงาน 2 ชั้น)	
ที่ตั้ง	
แบบแปลน	
แปลนพื้นที่ชั้นดาดฟ้า และ หลังคา	
FILE NO	DRAWING NO
0203	SN-04
DATE	
05 / 11 / 2002	
SUB TOTAL	GRAND TOTAL
9	

Area-A2(roll) 390x600mm.

