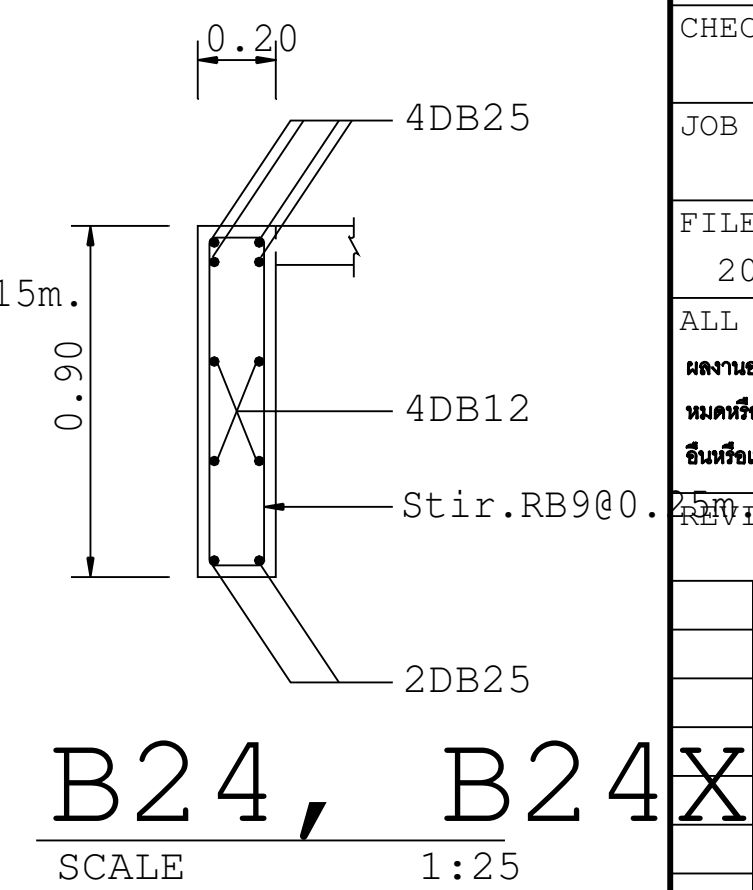
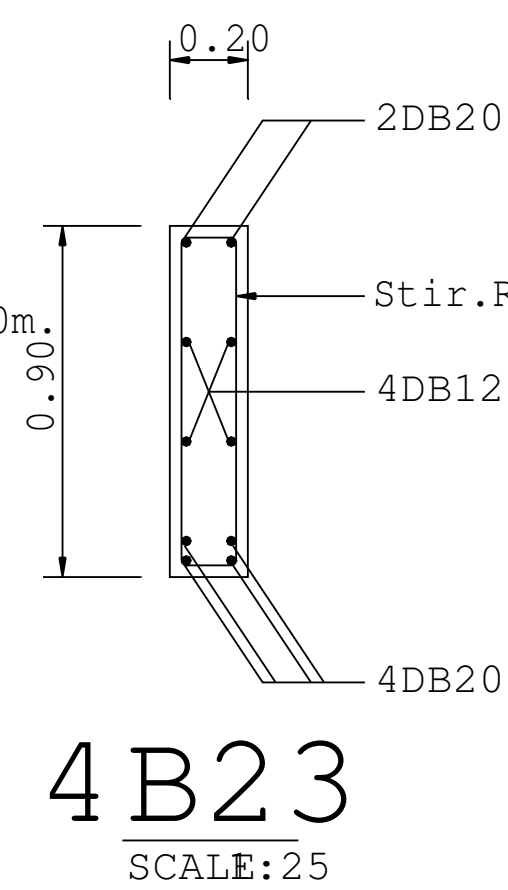
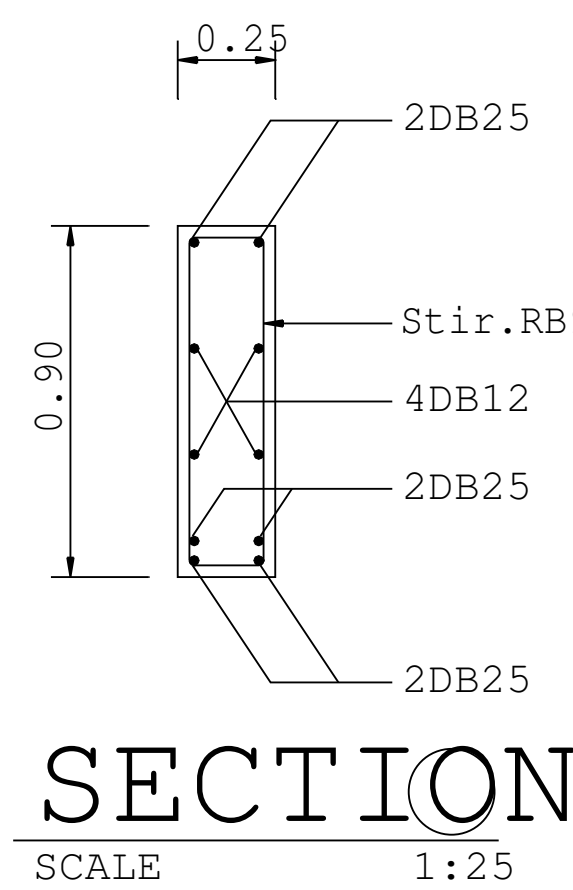
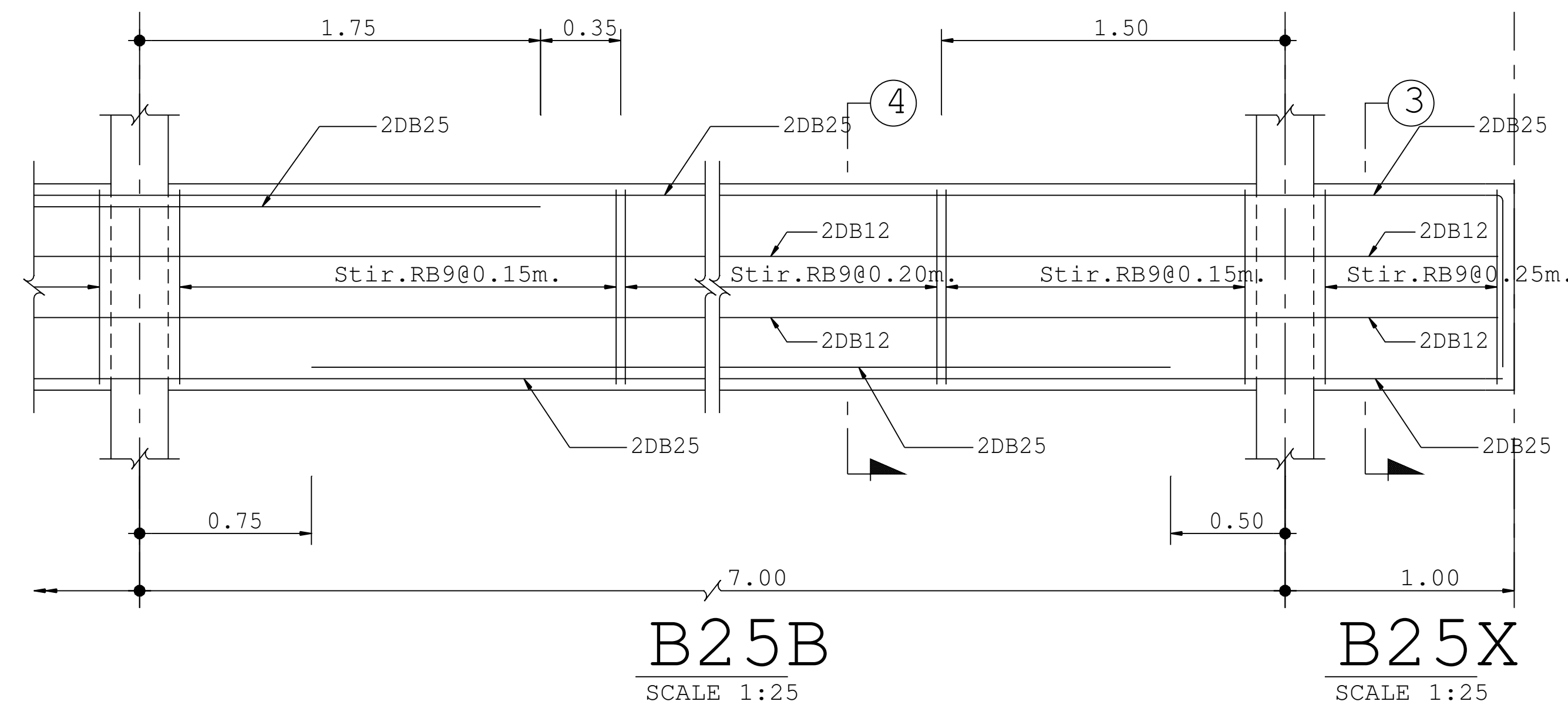
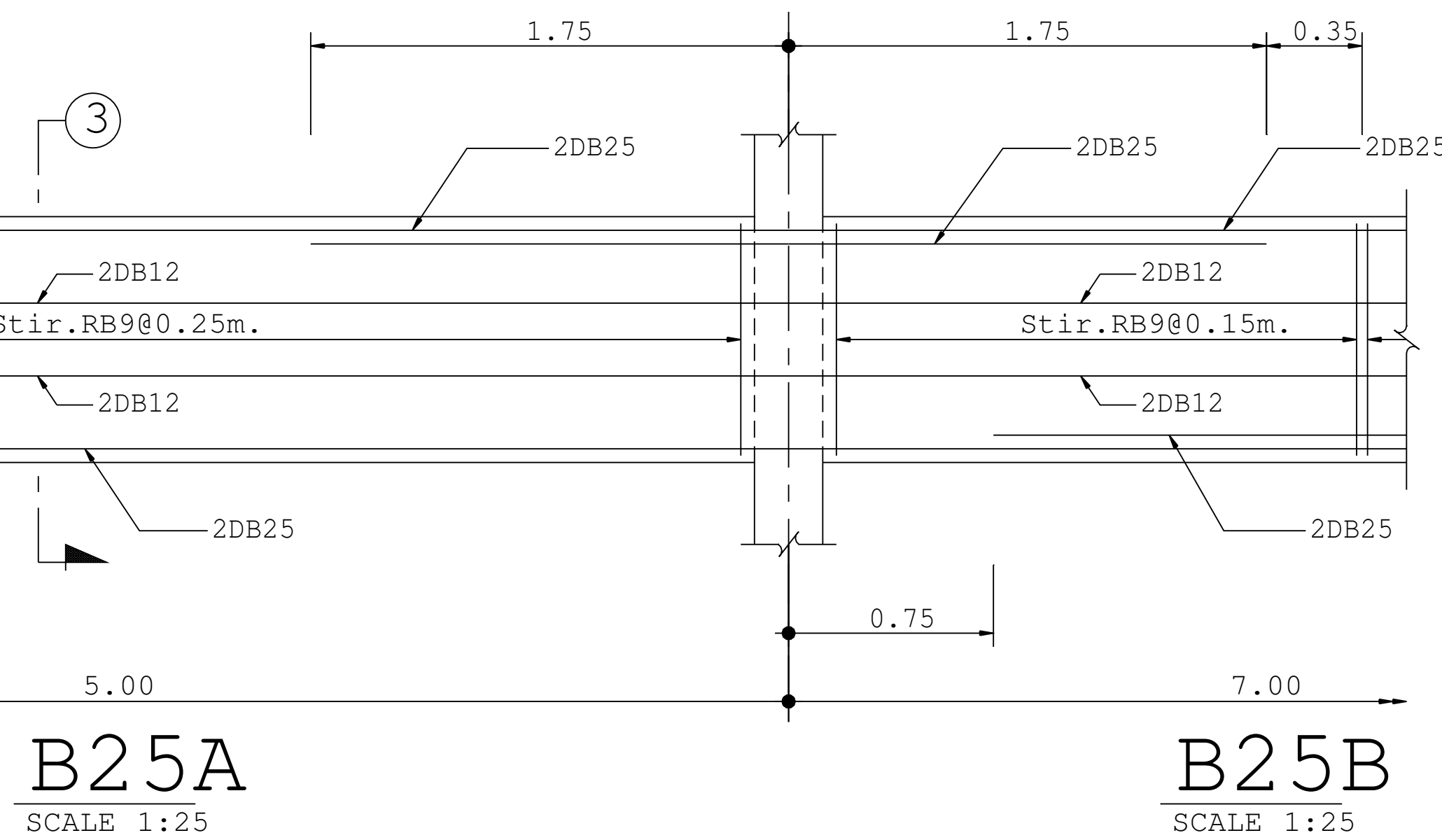
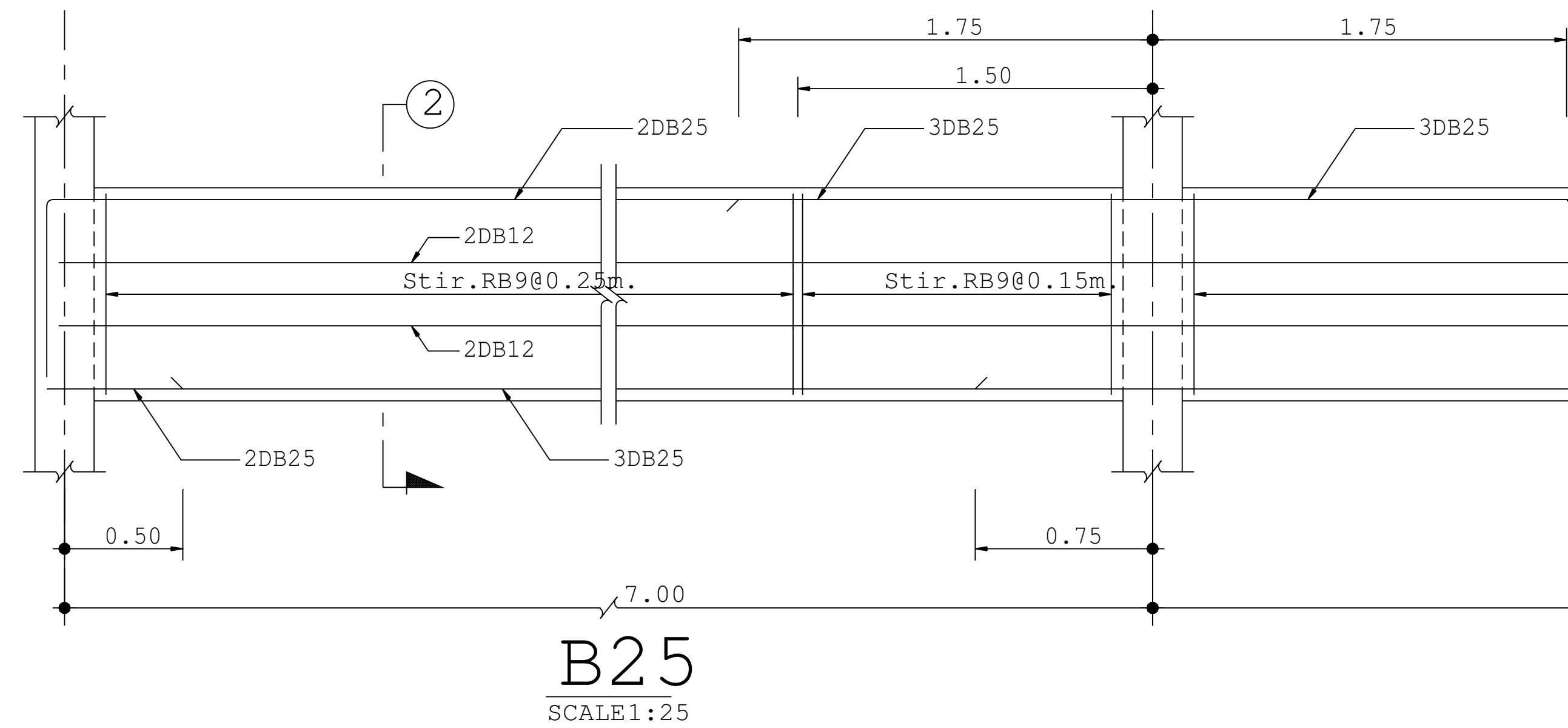
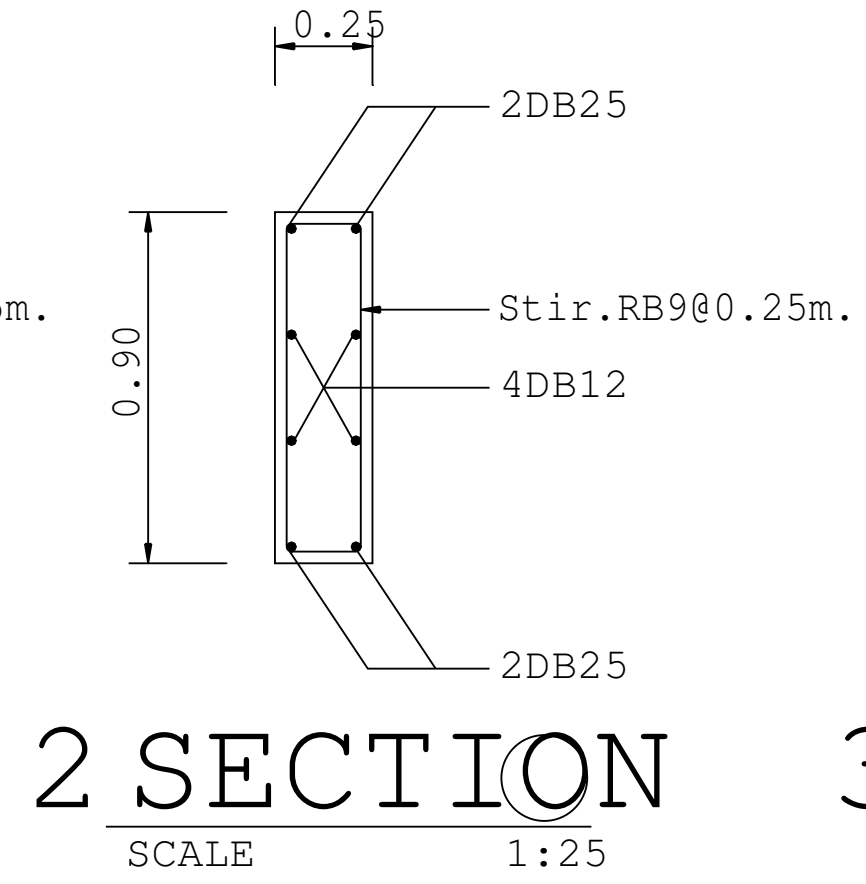
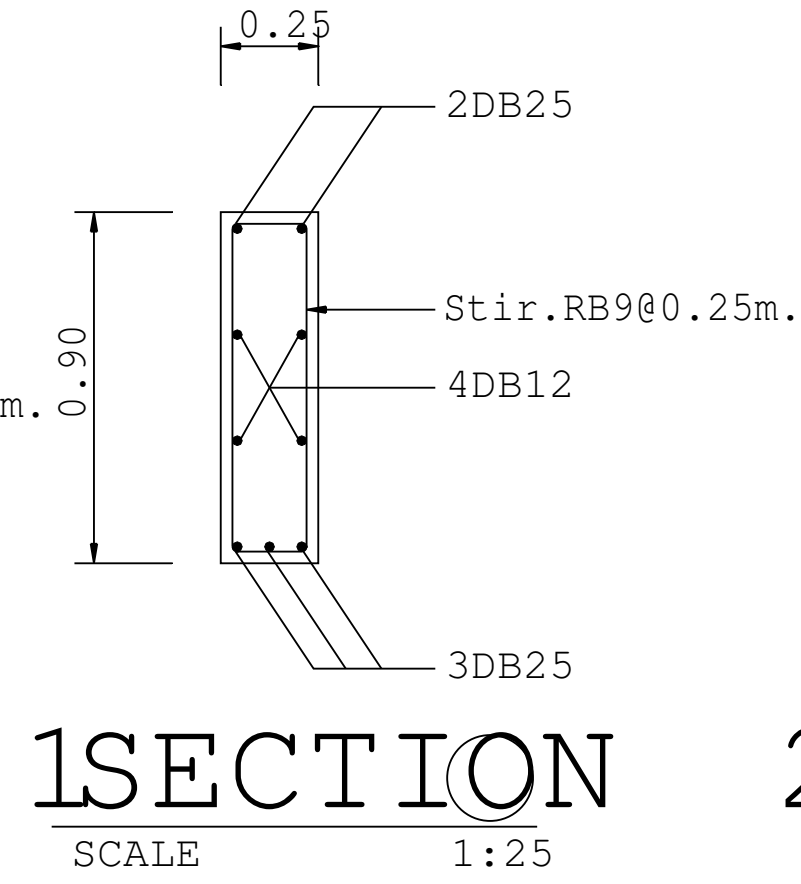
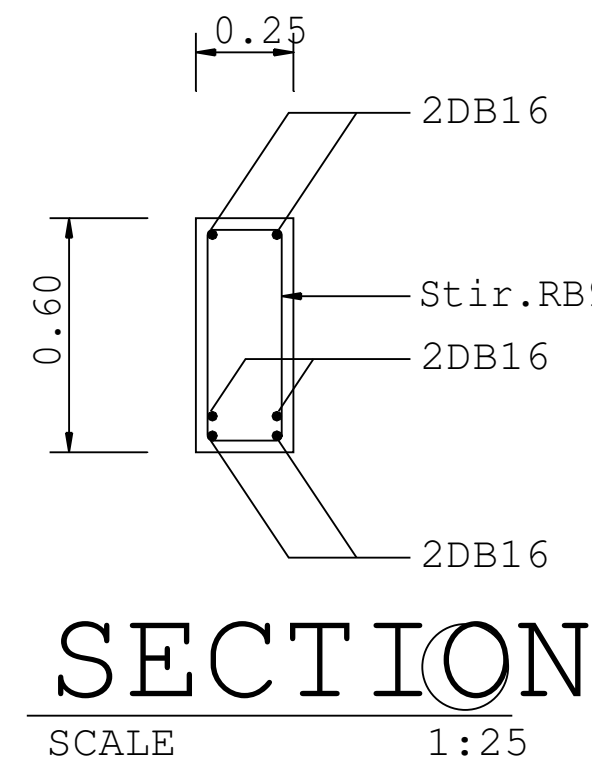
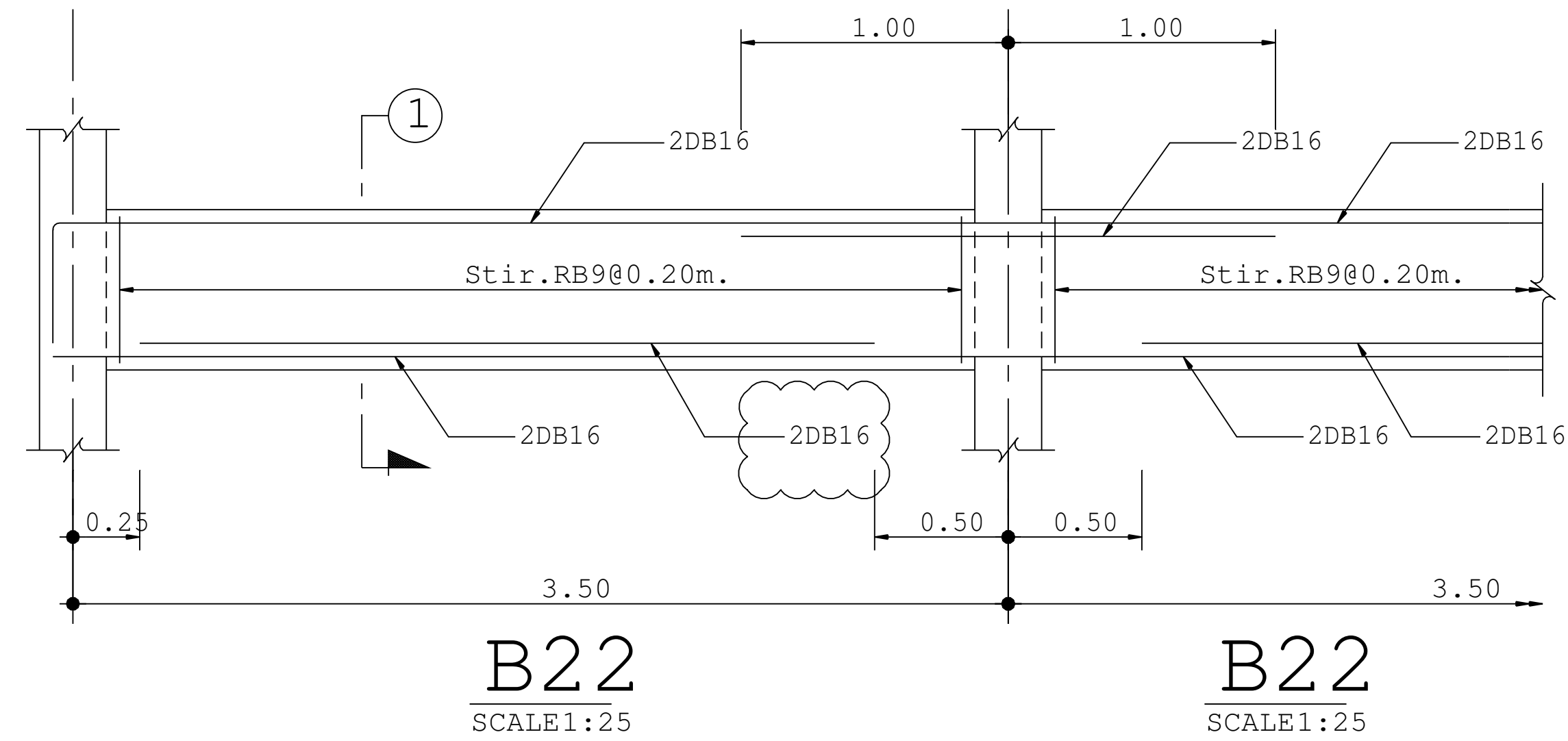


COLOR	COLOR	PEN No.
■	1	0.100
■	2	0.200
■	3	0.500
■	4	0.300
■	5	0.700
■	6	1.000
■	7	0.250
■	20	0.100
■	30	0.300
■	231	0.300



OWNER :	
 <b>ธนาคารเพื่อการเกษตรและสหกรณ์การเกษตร</b>	
DESIGNER :	
	
บริษัท มาตรฐาน จำกัด 1932 ถนนวิภาวดี แขวงสวนจิตรลดา เขตดุสิต กทม. 10300 Tel. 02-282-3455 Fax : 02-281-837	
สถาปนิก	
นายก สนิธิม	ว.ศ. 499
สมพงษ์ พิทยศักดิ์	ภ.ศ. 2775
ชรัญ ฤทธิพันธ์	ภ.ศ. 8777
วิศวกรโครงสร้าง	
ดร.สุพท จิวาลักษณ์	ว.ศ. 1032
วิศวกรสุขาภิบาล	
ดร.สุพท จิวาลักษณ์	ว.ศ. 1032
วิศวกรไฟฟ้า	
ดร.สุพท จิวาลักษณ์	ว.ศ. 1032
ภูมิสถาปัตย์	
ภาพิณ ชาร์ต สนิธิม	ภ.ศ. 4446
ช่างเทคนิค	
ณงนโกะ ไชรมณีศรี	
เขียนแบบ	
ณณณี ชัยศรีวงศ์วงศ์	
CHECKED	DATE :
APPROVED	
โครงการ	
แบบอาคารมาตรฐานสำนักงานสาขา	
อาคาร ค.ส.ล. สูง 3 ชั้น	
สถานที่ตั้ง	
แบบแสดง	
แบบมาตรฐาน " Type - B "	
แบบรายละเอียดคาน	
SCALE :	DATE :
1 : 25	31 ตุลาคม 2548
CHECKED :	
JOB NO :	S-16
2005-02	
FILE NAME :	DRAWING NO :
2005-826	
ALL RIGHT RESERVED :	
ผลงานออกแบบเป็นกรรมสิทธิ์ของบริษัทผู้ออกแบบ แบบร่าง	
และหรือส่วนใดๆของแบบ ไม่อนุญาตให้ทำซ้ำโดยไม่ขออนุญาต	
ข้อยกเว้นที่ตกลงกันไว้โดยไม่ได้ระบุจากบริษัทผู้ออกแบบ	
REVISIONS :	DATE :

