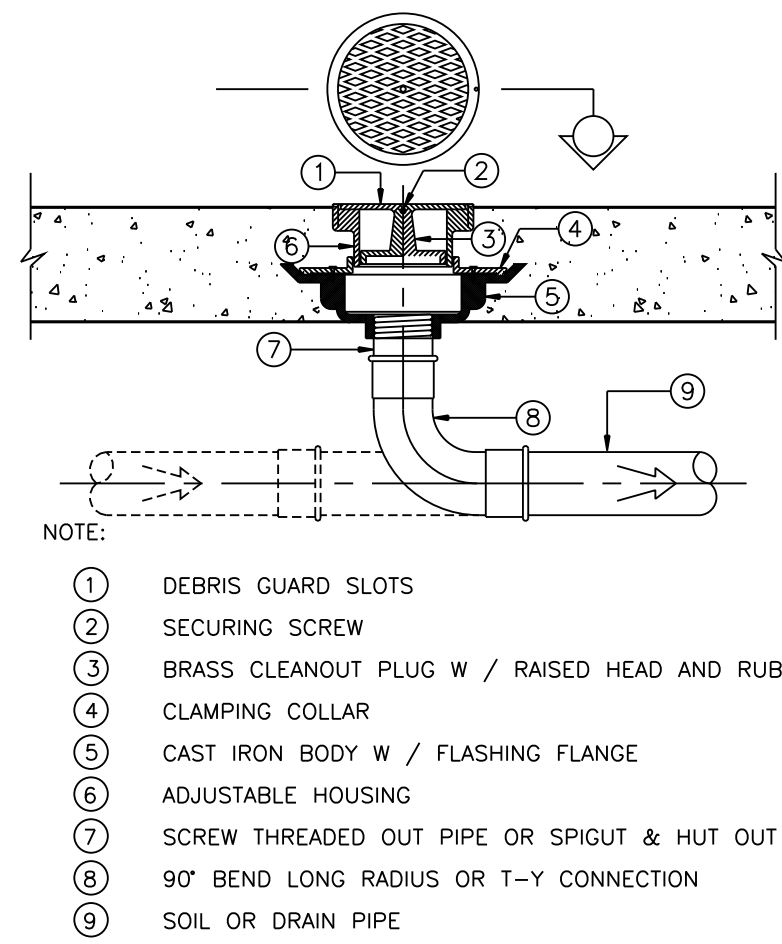


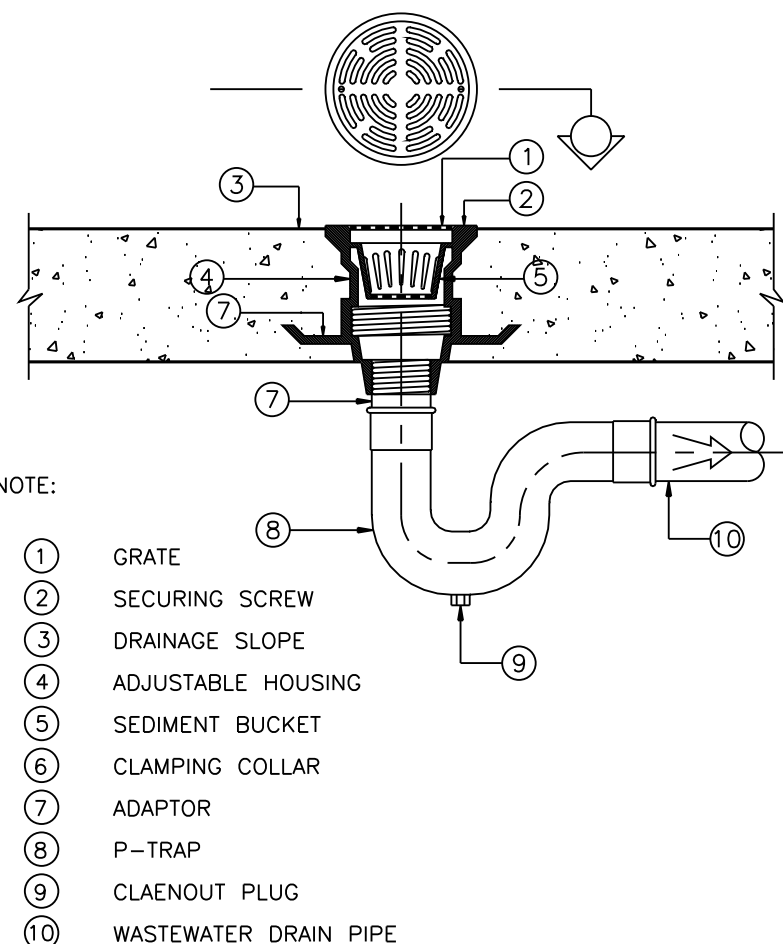
TYPICAL FLOOR OR YARD CLEANOUT



NOTE:
 ① DEBRIS GUARD SLOTS
 ② SECURING SCREW
 ③ DRAINAGE SLOPE
 ④ BRASS CLEANOUT PLUG W / RAISED HEAD AND RUBBER SEAL RING
 ⑤ CLAMPING COLLAR
 ⑥ CAST IRON BODY W / FLASHING FLANGE
 ⑦ ADJUSTABLE HOUSING
 ⑧ SCREW THREADED OUT PIPE OR SPIGUT & HUT OUT PIPE
 ⑨ 90° BEND LONG RADIUS OR T-Y CONNECTION
 ⑩ SOIL OR DRAIN PIPE

REMARK: IF USING WITH THE FLOOR THAT NOT HAVE WATERPROOF SYSTEM. ④ AND ⑤ CAN BE CASTED TOGETHER

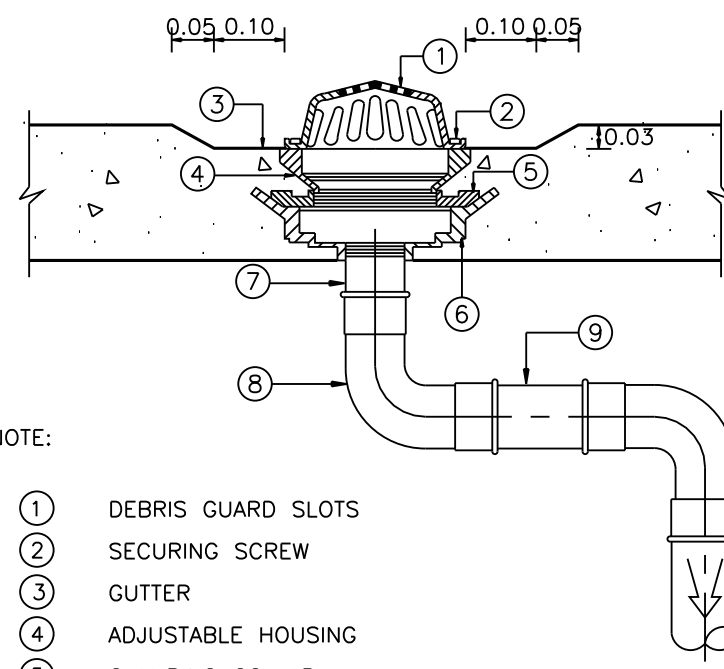
FLOOR DRAIN USED IN TOILET



NOTE:
 ① GRATE
 ② SECURING SCREW
 ③ DRAINAGE SLOPE
 ④ ADJUSTABLE HOUSING
 ⑤ SEDIMENT BUCKET
 ⑥ CLAMPING COLLAR
 ⑦ ADAPTOR
 ⑧ P-TRAP
 ⑨ CLAEOUT PLUG
 ⑩ WASTEWATER DRAIN PIPE

REMARK: IF USING WITH THE FLOOR THAT NOT HAVE WATERPROOF SYSTEM. ⑥ CAN BE CASTED TOGETHER

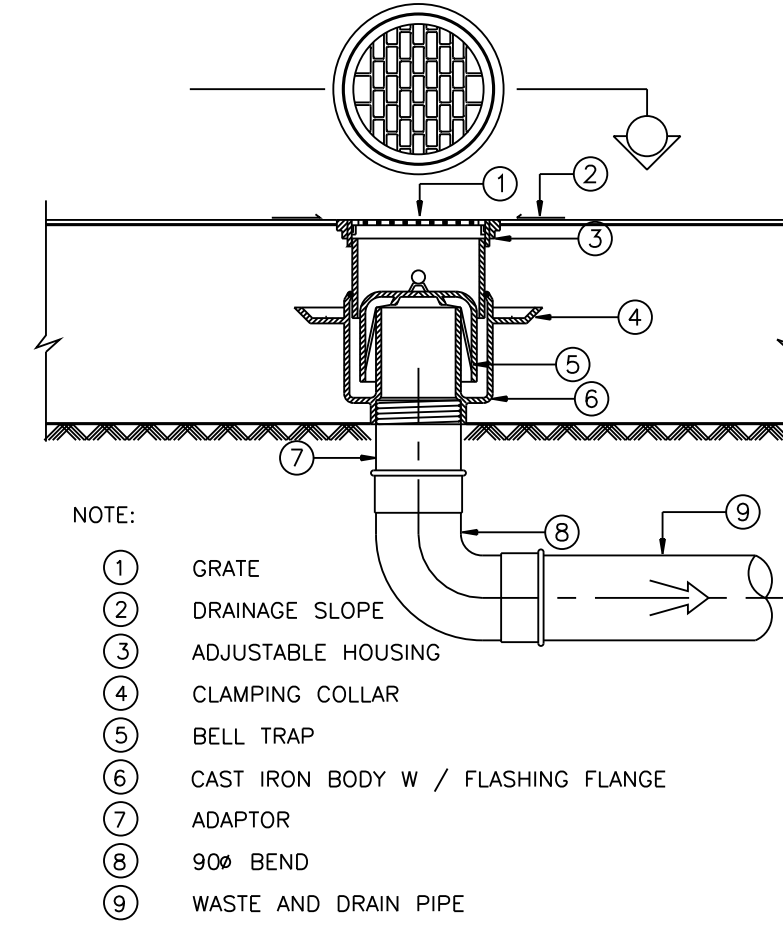
ROOF DRAIN



NOTE:
 ① DEBRIS GUARD SLOTS
 ② SECURING SCREW
 ③ CUTTER
 ④ ADJUSTABLE HOUSING
 ⑤ CLAMPING COLLAR
 ⑥ CAST IRON BODY W/ FLASHING FLANGE
 ⑦ ADAPTOR
 ⑧ 90° BEND
 ⑨ DRAIN PIPE

REMARK: IF USING WITH THE FLOOR THAT NOT HAVE WATERPROOF SYSTEM. ⑤ AND ⑥ CAN BE CASTED TOGETHER

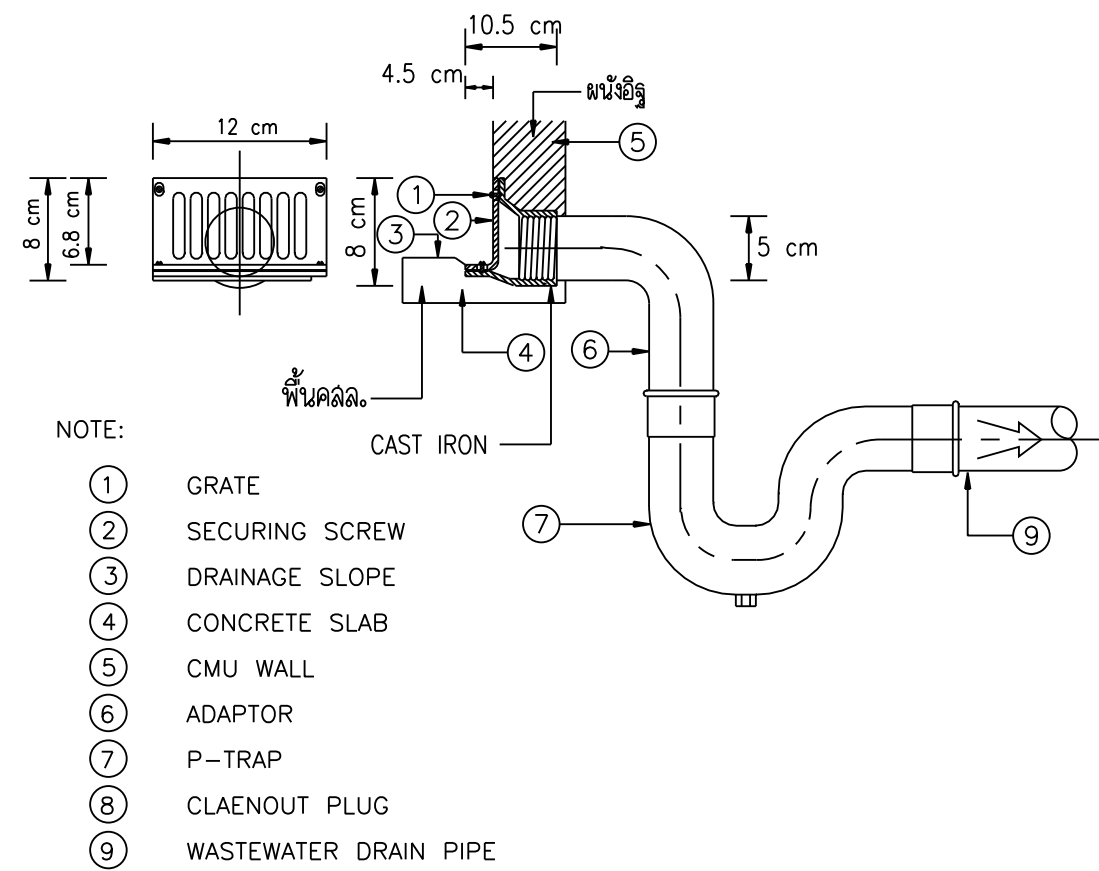
FLOOR DRAIN USE FOR SLAB ON GROUND



NOTE:
 ① GRATE
 ② DRAINAGE SLOPE
 ③ ADJUSTABLE HOUSING
 ④ CLAMPING COLLAR
 ⑤ BELL TRAP
 ⑥ CAST IRON BODY W / FLASHING FLANGE
 ⑦ ADAPTOR
 ⑧ 90° BEND
 ⑨ WASTE AND DRAIN PIPE

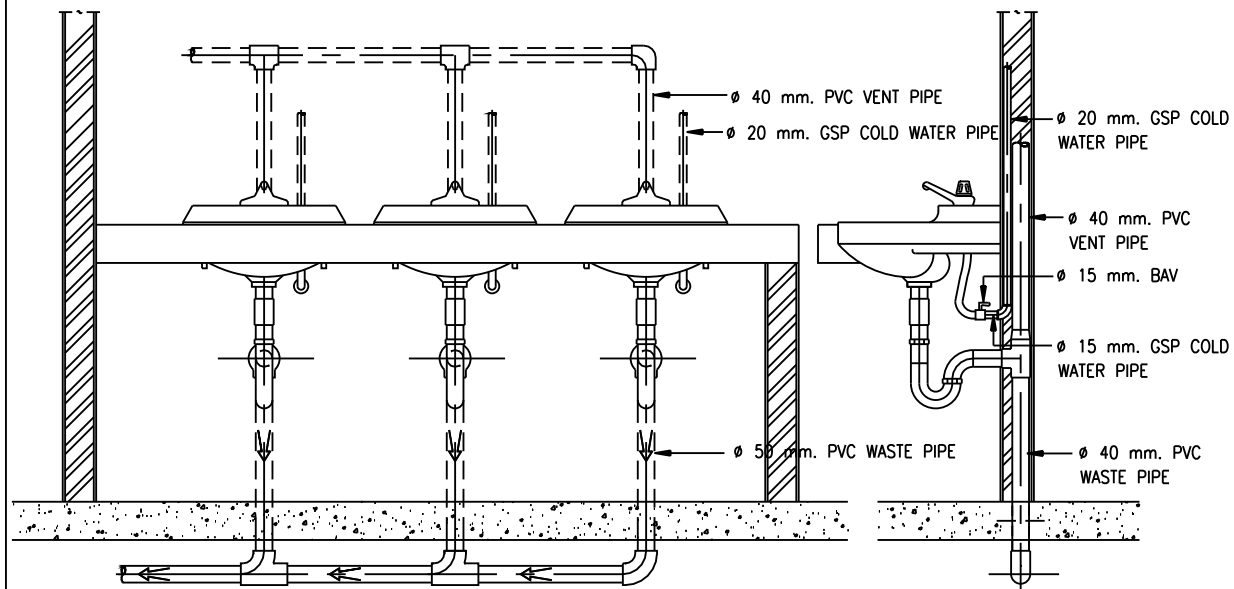
REMARK: IF USING WITH THE FLOOR THAT NOT HAVE WATERPROOF SYSTEM. ④ AND ⑥ CAN BE CASTED TOGETHER

SCUPPER DEAIN USED IN TOILET

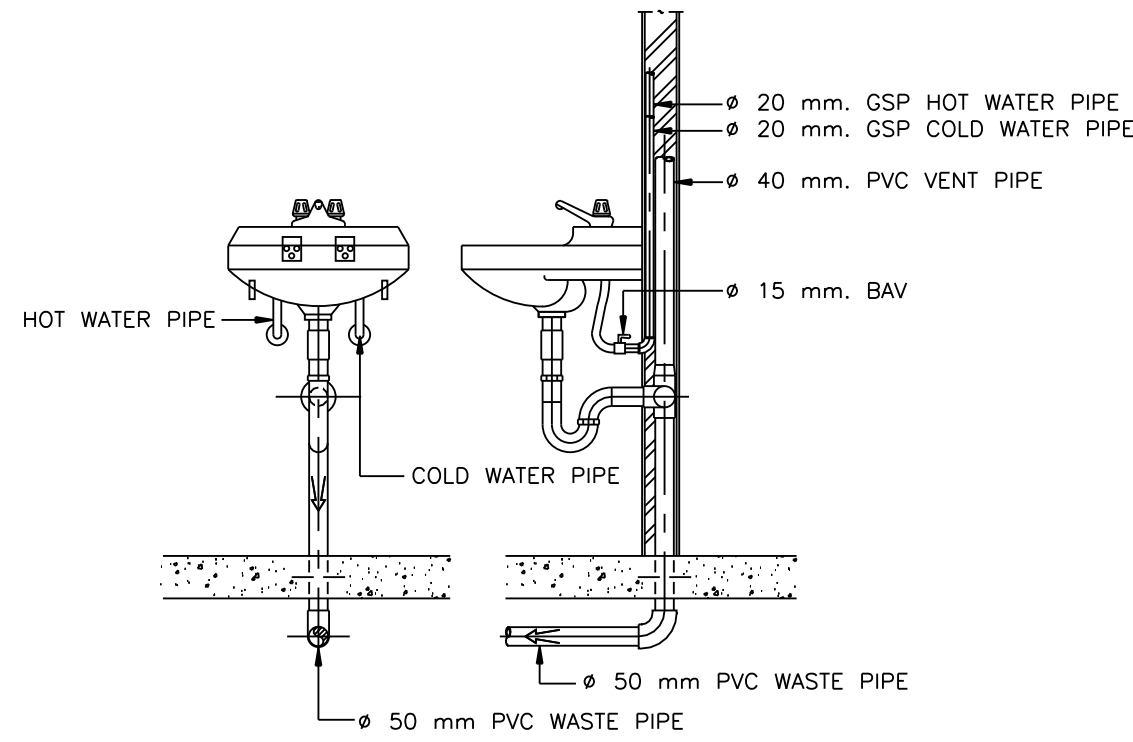


NOTE:
 ① GRATE
 ② SECURING SCREW
 ③ DRAINAGE SLOPE
 ④ CONCRETE SLAB
 ⑤ CMU WALL
 ⑥ ADAPTOR
 ⑦ P-TRAP
 ⑧ CLAEOUT PLUG
 ⑨ WASTEWATER DRAIN PIPE

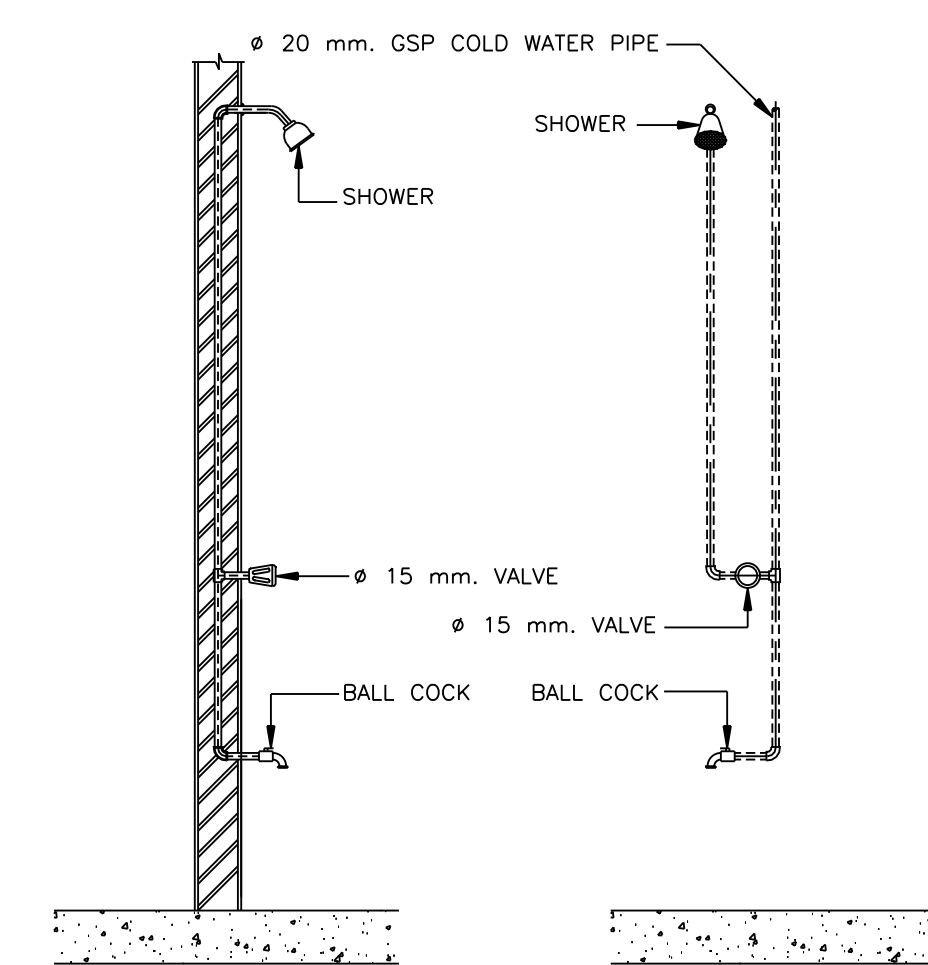
LAVATORY



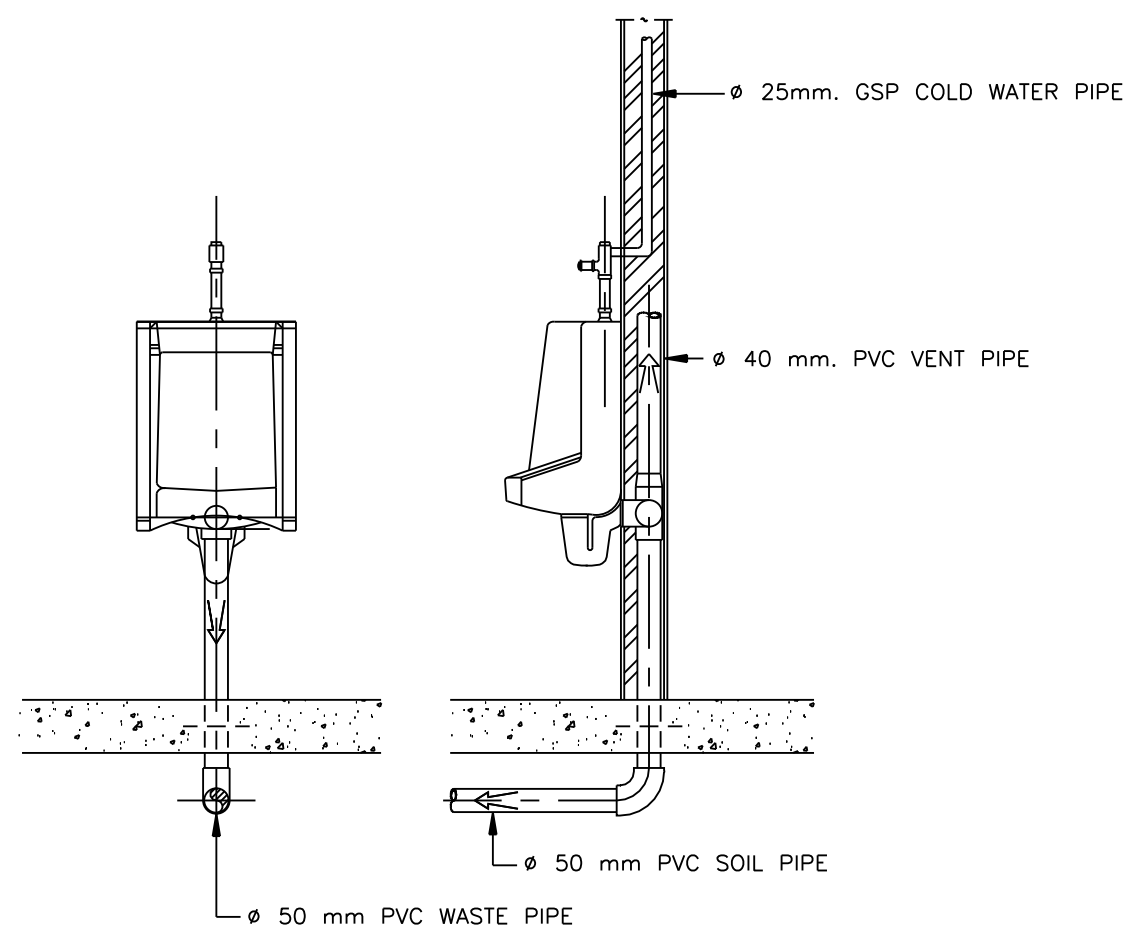
LAVATORY



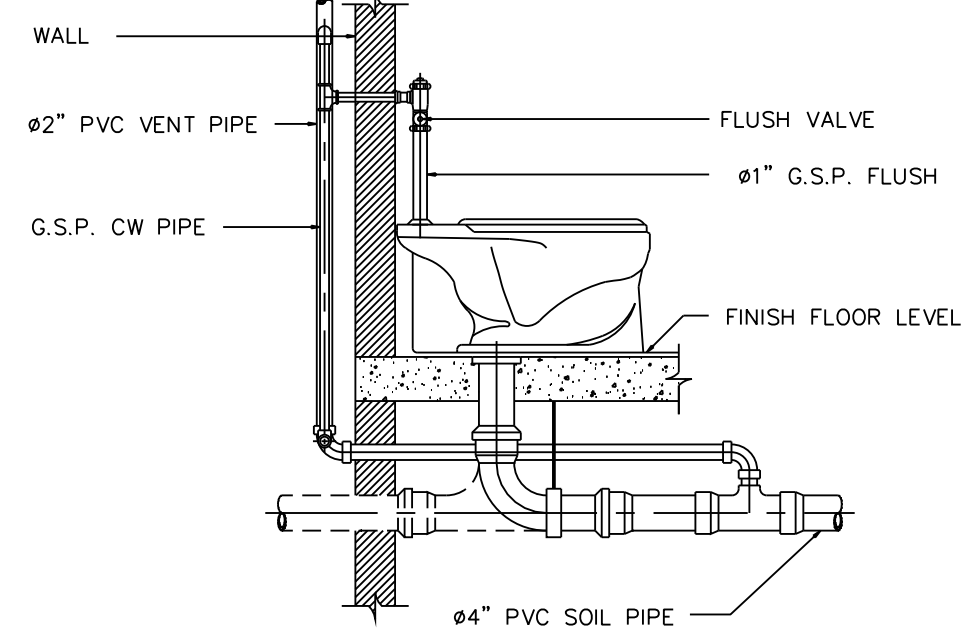
SHOWER



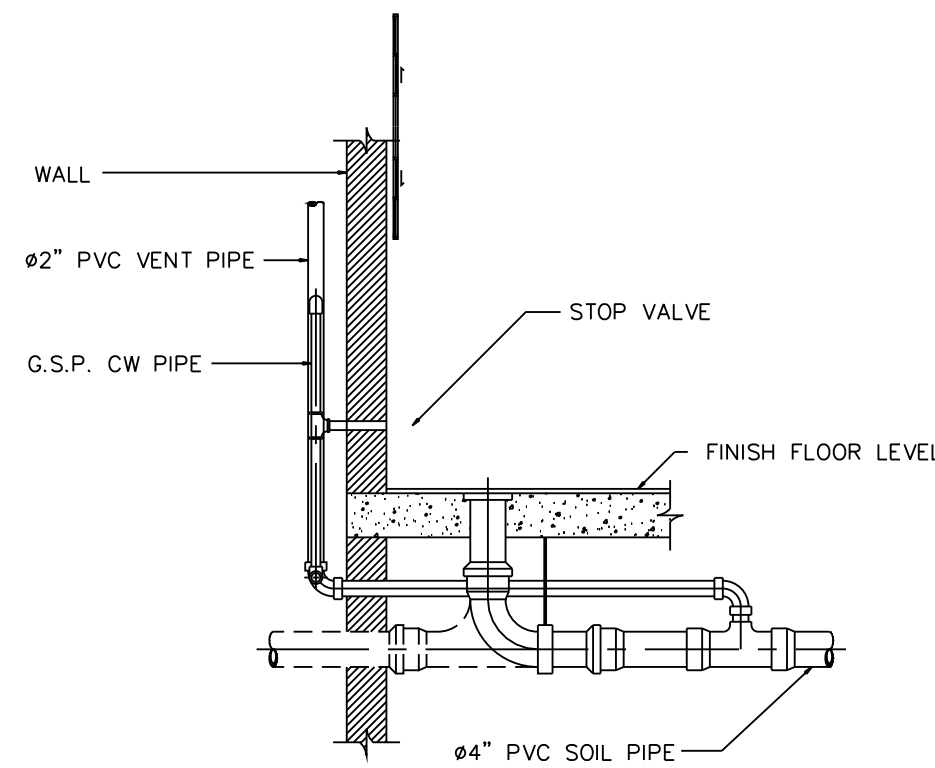
WALL HUNG URINAL (FLUSH VALVE TYPE)



WATER CLOSET WITH FLUSH VALVE (WC)



WATER CLOSET WITH FLUSH TANK (WC)



ตารางขนาดท่อสำหรับสุขภัณฑ์ต่างๆ(หากในแบบมีได้ระบุ)

สุขภัณฑ์	ขนาดท่อ ประปา ณ จุดต่อเข้าสุขภัณฑ์	ขนาดท่อ ระบายน้ำ	ขนาดท่อ ระบายก๊าซ
โถชักโครก (หมอน้ำ)	1/2"	4"	2"
โถชักโครก (flush valve)	1 1/4"	4"	2"
โถปัสสาวะ (flush valve)	1"	2"	1 1/4"
อ่างล้างหน้า	1/2"	1 1/2"	1 1/4"
อ่างซักล้าง	1/2"	2"	1 1/4"
ฝักบัว	1/2"	2"	-
ช่องระบายน้ำพื้น	-	2"	-
ก๊อกน้ำ	1/2"	-	-

OWNER : **ธนาคารเพื่อการเกษตรและสหกรณ์การเกษตร**

DESIGNER : **M**

บริษัท มาสคอนาย จำกัด
 193/20 ถนนพหลโยธิน แขวงสามยุคเขตราชเทวี กรุงเทพฯ 10300
 Tel. 02-282-3455 Fax : 02-281-6837

สถาปนิก
 บุญจาง สมิตินันท์ ว.ศ.ด. 499
 สมพงษ์ หิรัญศักดิ์ ว.ศ.ด. 2775
 ชัยฤทธิ์ กฤษิณี ว.ศ.ด. 8777

วิศวกรโครงสร้าง
 ดร.สุพท จิวาภิวัฒน์ ว.ย. 1032

วิศวกรสุขาภิบาล
 ดร.สุพท จิวาภิวัฒน์ ว.ย. 1032

วิศวกรไฟฟ้า
 ดร.สุพท จิวาภิวัฒน์ ว.ย. 1032

ภูมิสถาปนิก
 ภาพิมล อารักษ์ สมิตินันท์ ว.ศ.ด. 4446

ผู้จัดการ
 ณรงค์ โภทภิศร์

เขียนแบบ
 ธนภูมิ ชัยศรีวงศ์

CHECKED DATE :
 APPROVED

โครงการ
 แบบอาคารมาตรฐานสำนักงานสาขา
 อาคาร ค.ส.ล. สูง 3 ชั้น

สถานที่ตั้ง
 แบบแสดง
 แบบมาตรฐาน "Type - A"
 แบบขยายการติดตั้ง

SCALE : No To Scale DATE : 20 พฤศจิกายน 2548

CHECKED :
 JOB NO : 2005-1 SN-07
 FILE NAME : 2005SN07 DRAWING NO :
 ALL RIGHT RESERVED :
 ผลงานออกแบบเป็นกรรมสิทธิ์ของบริษัทผู้ออกแบบ แบบที่
 หมดหรือส่วนใดของแบบ ไม่อนุญาตให้ไปใช้ในโครงการ
 อื่นหรือเพื่ออื่นโดยมิได้รับอนุญาตจากบริษัทผู้ออกแบบ

REVISIONS : DATE :

