

ธนาคารเพื่อการเกษตรและสหกรณ์การเกษตร

กองบัญชาการอาคารสำนักงาน

แบบ
ก่อสร้างอาคาร ส่นง.
สาขา มาตรฐาน 3 ชั้น
(บันไดขวา)

สถาปนิก
นายวิบูลย์ เจริญราษฎร์ สถาปน.ร.
นายสุวัฒน์ พรหมสุวรรณ สถาปน.ร.
นายวิษณุ เจริญวิบูลย์ สถาปน.ร.

มัณฑนากร
นายสิทธิชัย อุบลพันธ์ สถาปน.ภายใน
นายอริสรัญ กุญชรพรต

วิศวกรโยธา
นายสัมพันธ์ ขุภรณ์นัทธ์ สย 6270
นายณินนพ ทอณา สย 4933

วิศวกรไฟฟ้า
นายชัยวัฒน์ ชีตตรง ภาพ. 5414
นายณินนพ พลกล่า ภาพ. 4998
นายสรวิษฐ์ นัยวิสัย ภาพ. 14080

สุขาภิบาล
นายอรุณโรจน์ อุดมประภากกรม
นายสิทธิชัย ชัชวาลย์ปรีชา

เขียนแบบ
นายสุวัฒน์ ภูณิรักษ์

ตรวจแบบ
อนุมัติแบบ

แก้ไขแบบ
ครั้งที่ 2

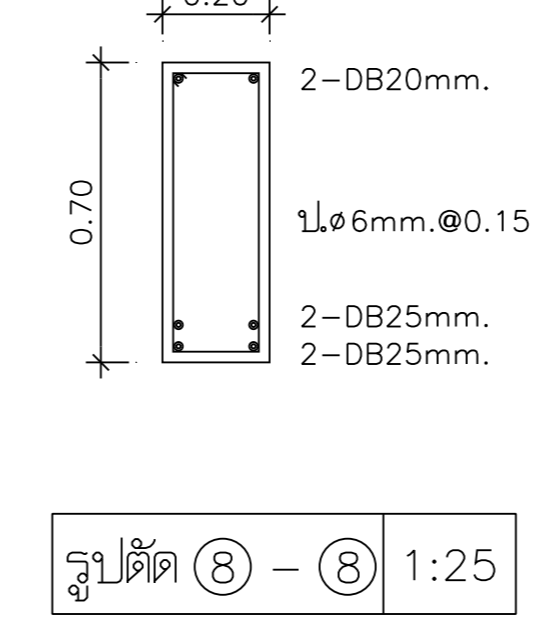
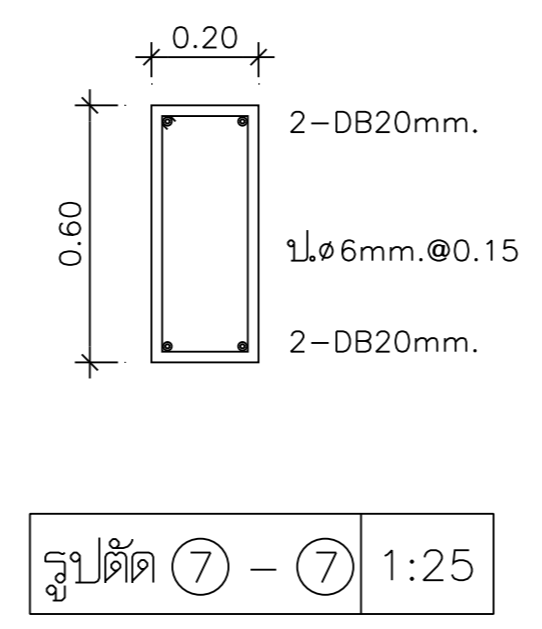
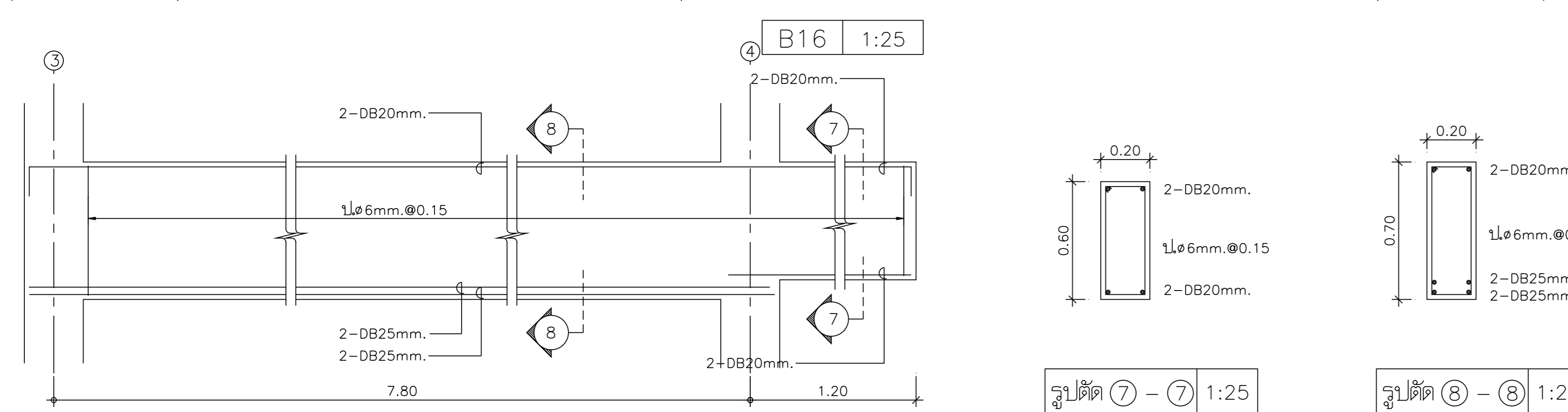
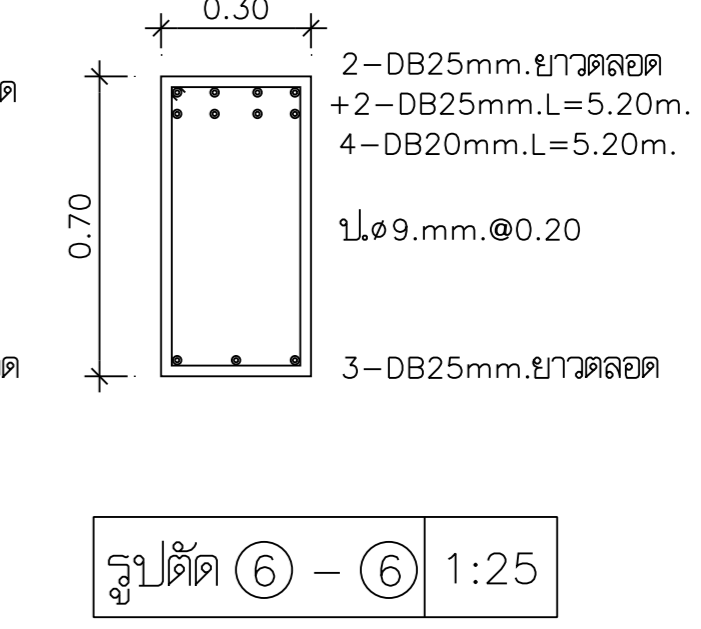
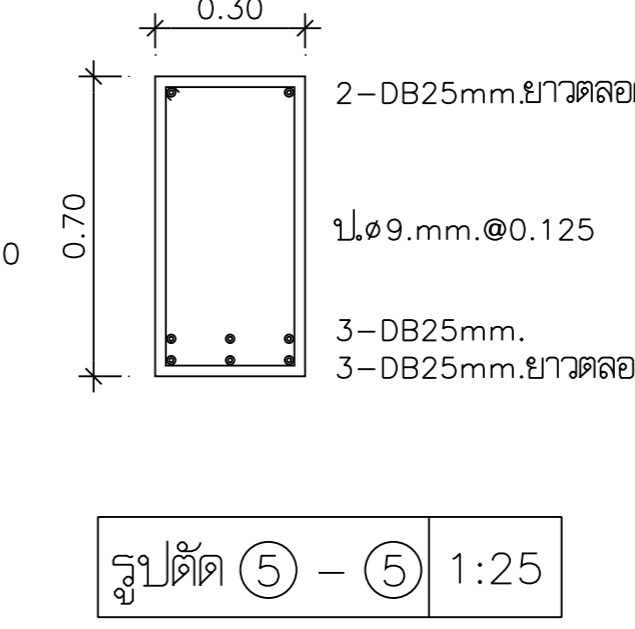
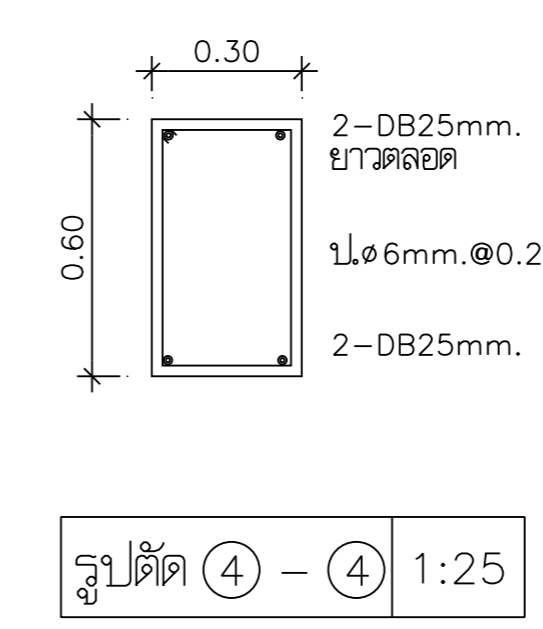
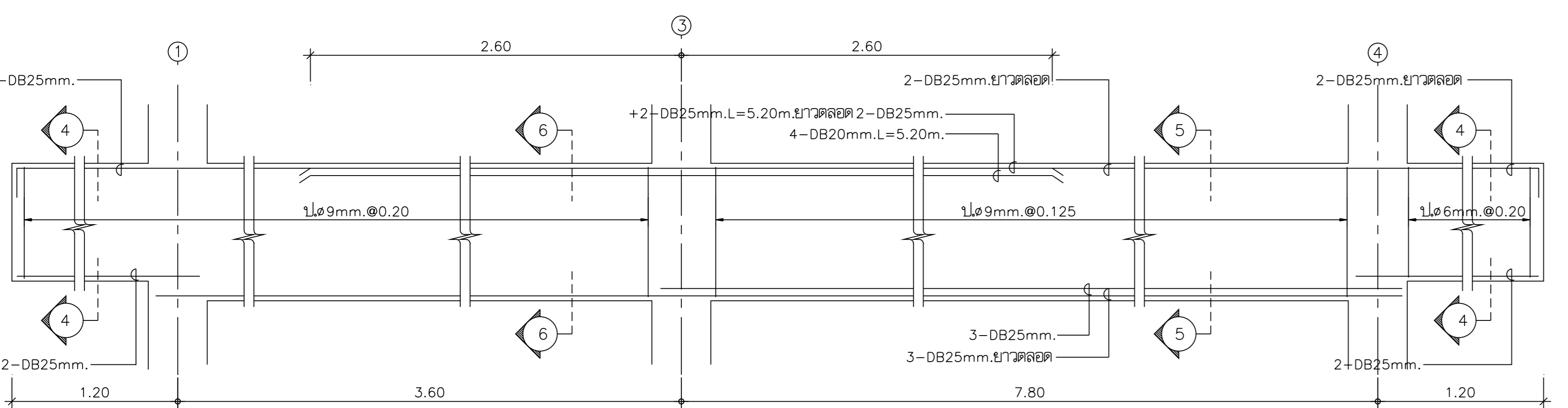
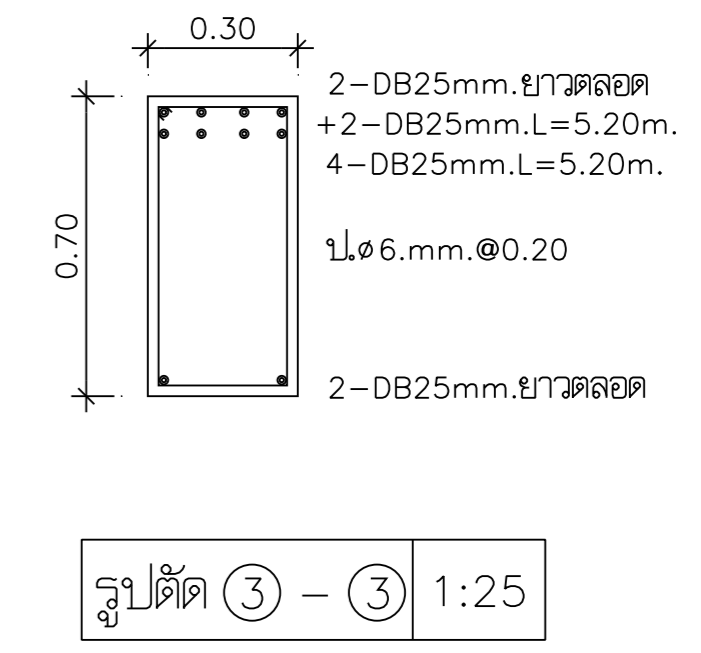
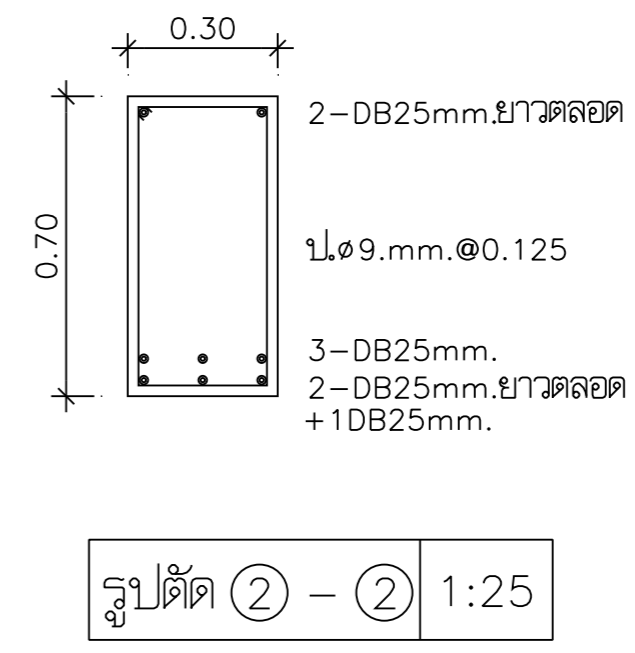
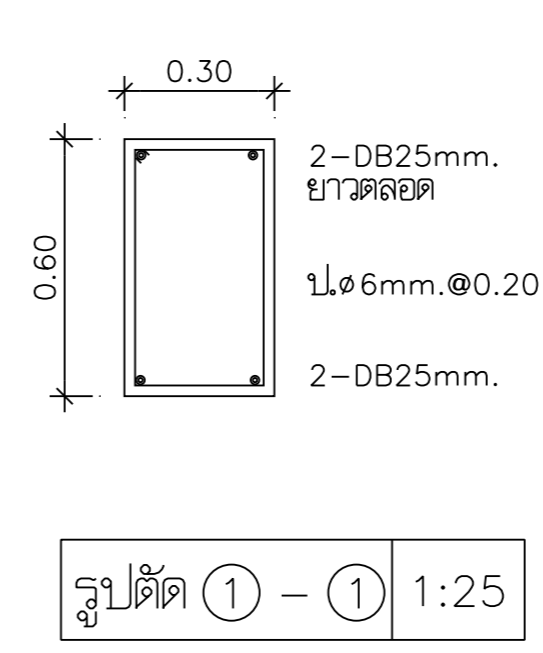
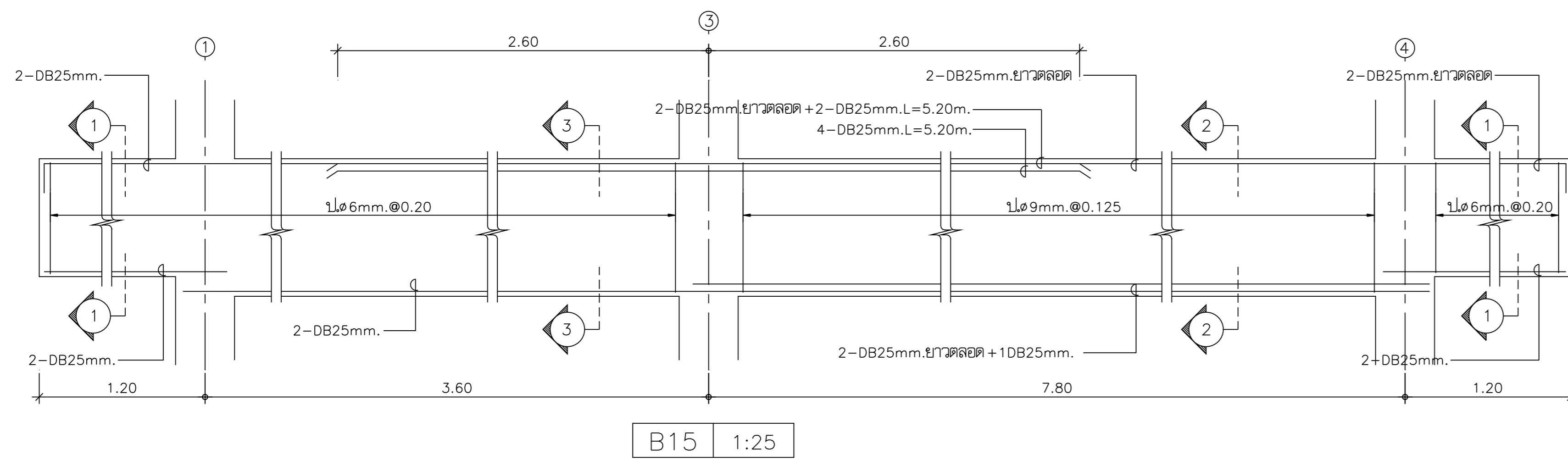
วันที่ พฤษภาคม 2545

แบบแสดง
แบบขยายคานา
B15,B16,B17,B18,B19
B20,B21

FILES NO.
sum d\มาตรฐาน3ชั้น

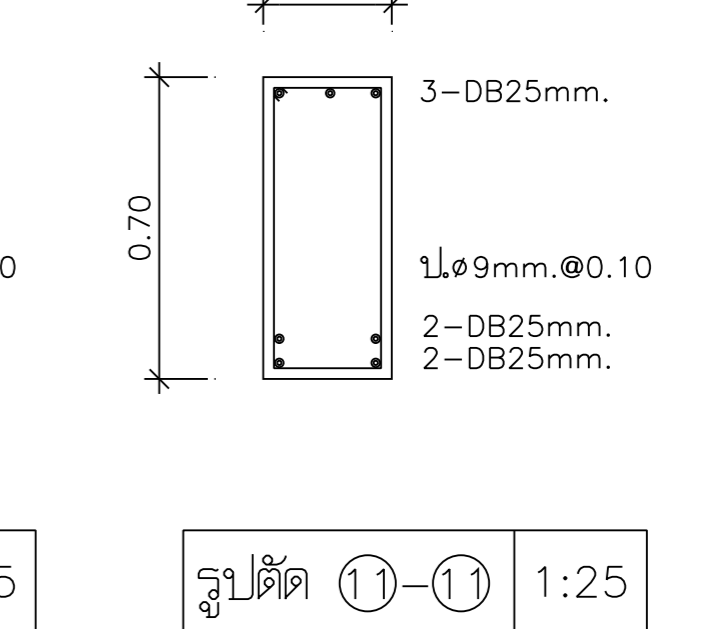
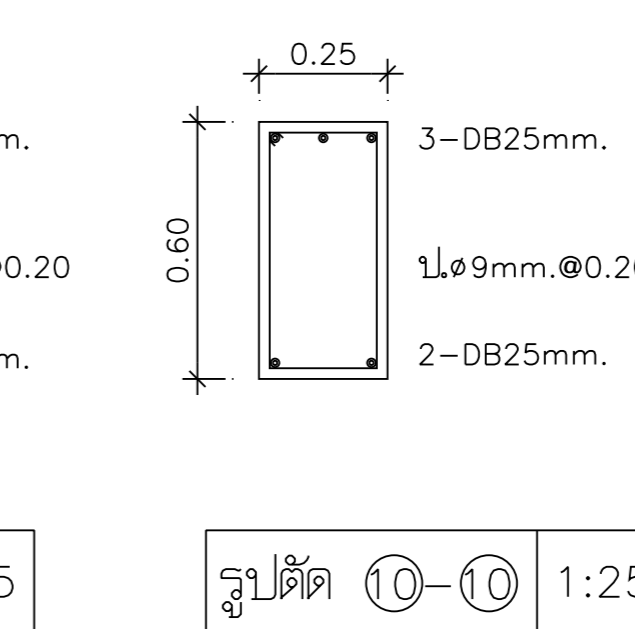
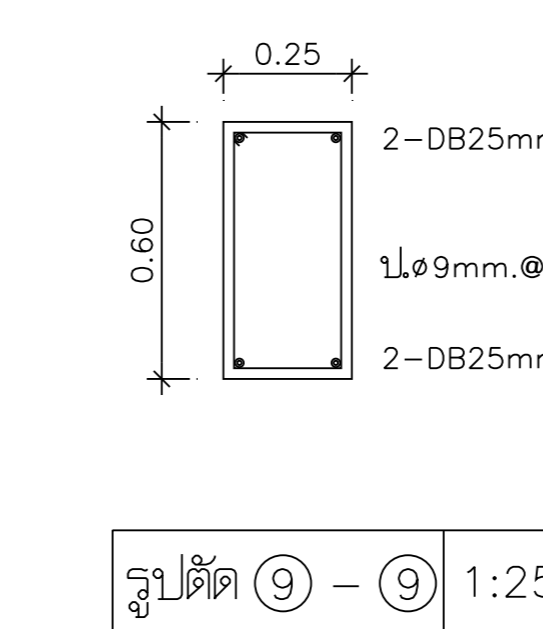
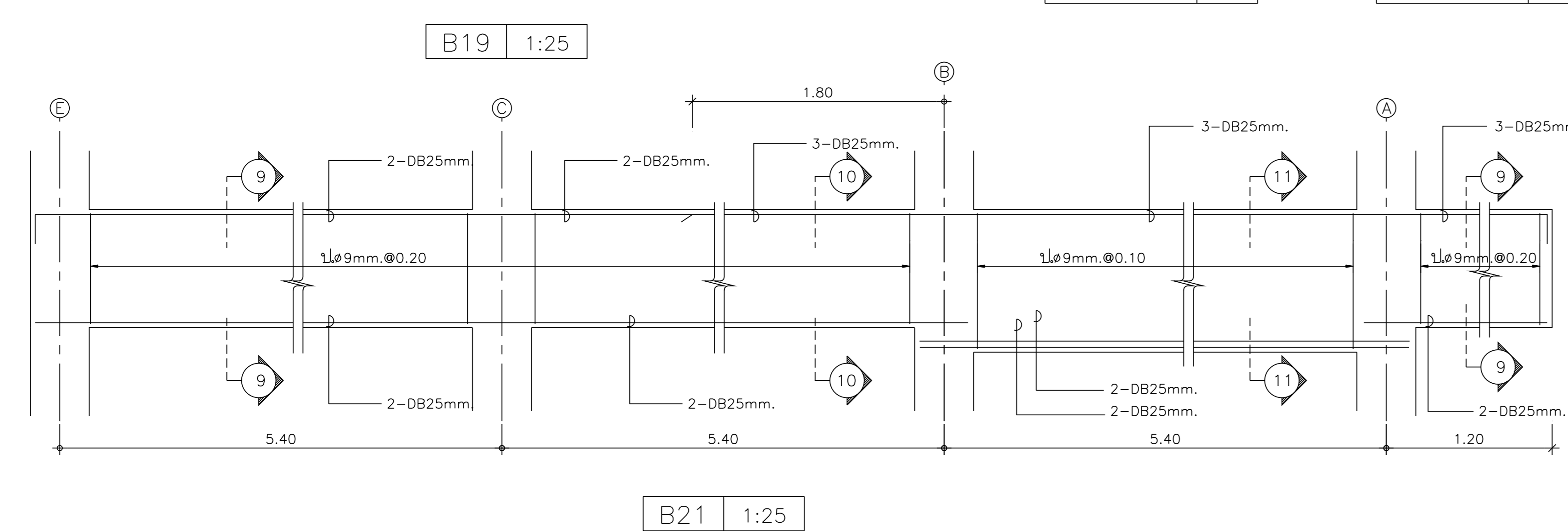
แผ่นที่
5-11

เลขที่แบบ
รวม
22



B17,B20 1:25

B18 1:25



B19 1:25

B21 1:25

