

คณะสถาปัตยกรรมศาสตร์และการออกแบบ  
กองบริหารอาคารสำนักงาน

แบบ  
ก่อสร้างอาคาร ส่นง.  
สาขา  
มาตรฐาน

สถาปนิก  
นายวิบูลย์ เจริญราษฎร์ สด. ๓๐๒๘.  
นายวิษณุ เจริญรัตน สด. ๑๗๒๒.  
นายศิริวัฒน์ พรหมสุวรรณ สด. ๓๕๔๓๗.

วิศวกร  
นายสิทธิชัย อุ่นะพันธ์ สด. ๓๓๓๖๓.  
นางอภิสราญ ฤกษ์พรต สด. ๓๓๓๖๓.

วิศวกรโยธา  
นายสัมพันธ์ บูรณานนท์ สด. ๖๒๗๐.  
นายนิพนธ์ ทอณา สด. ๔๙๓๓.

วิศวกรไฟฟ้า  
นายวิวัฒน์ ชัยตรง ภพท. ๕๔๑๔.  
นายนิพนธ์ พลกล้า ภพท. ๔๙๙๘.  
นายเสวีศิริ น้อยวิสัย ภพท. ๑๔๐๘๐.

สุขาภิบาล  
นายอร่ามโรจน์ อุดมประภาม  
นายศิษฐ์ ชีววัลย์ปรีชา

เขียนแบบ

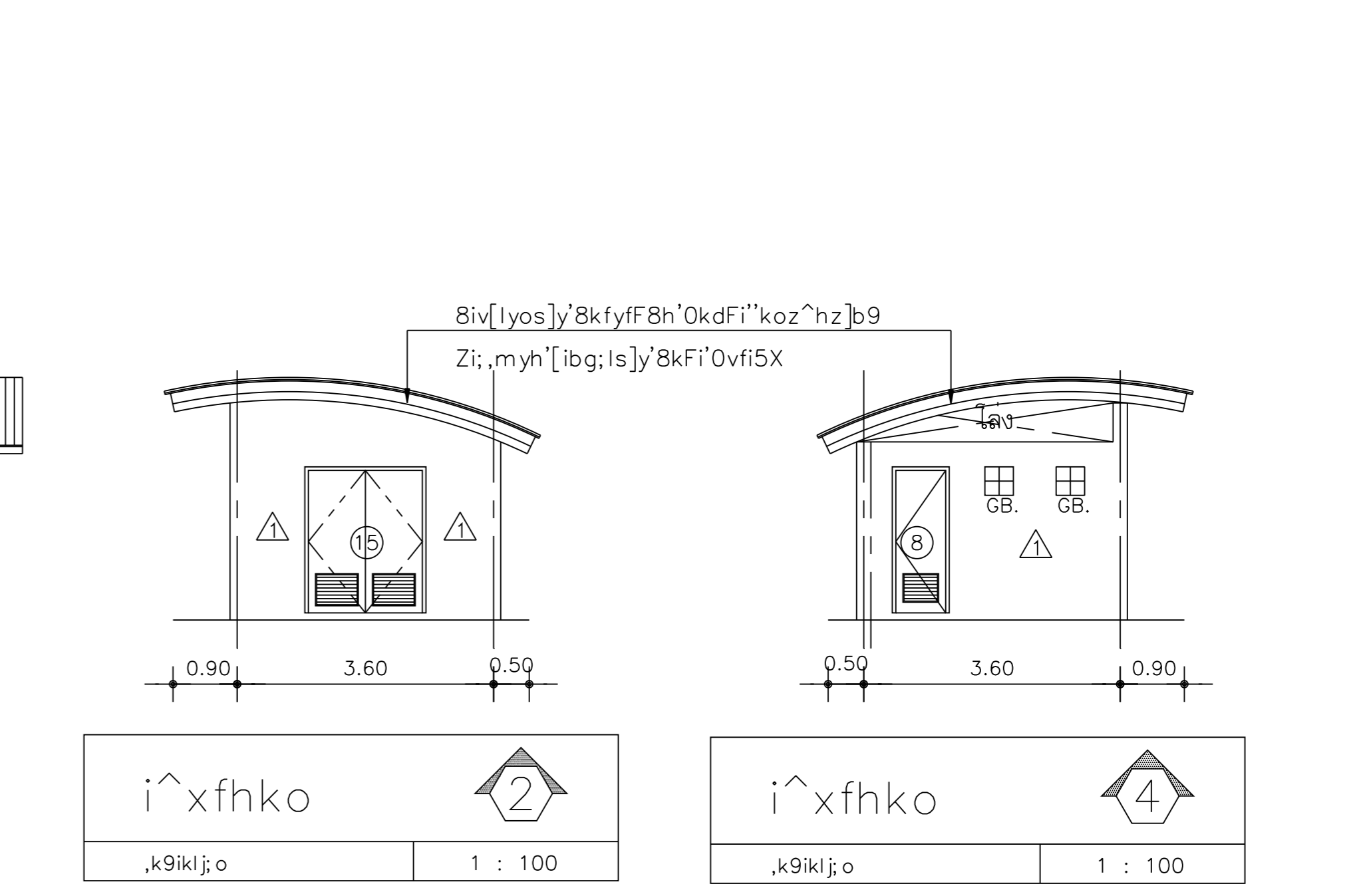
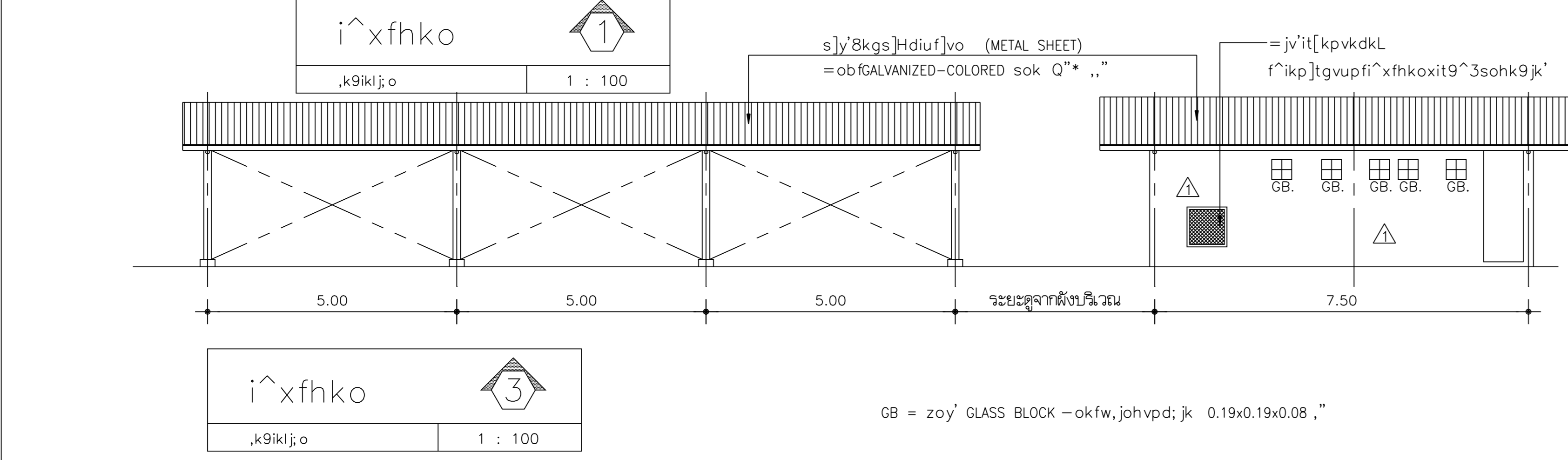
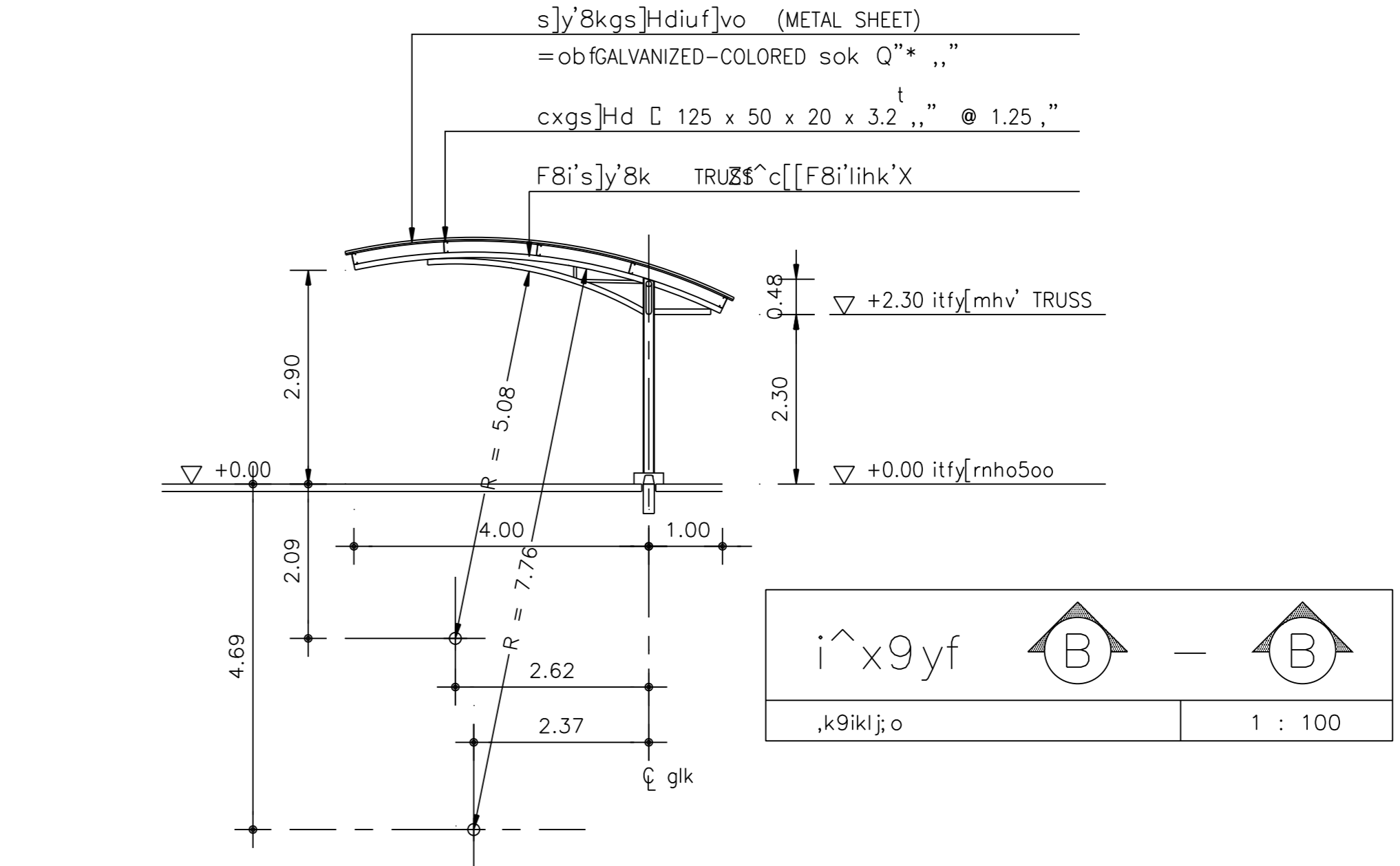
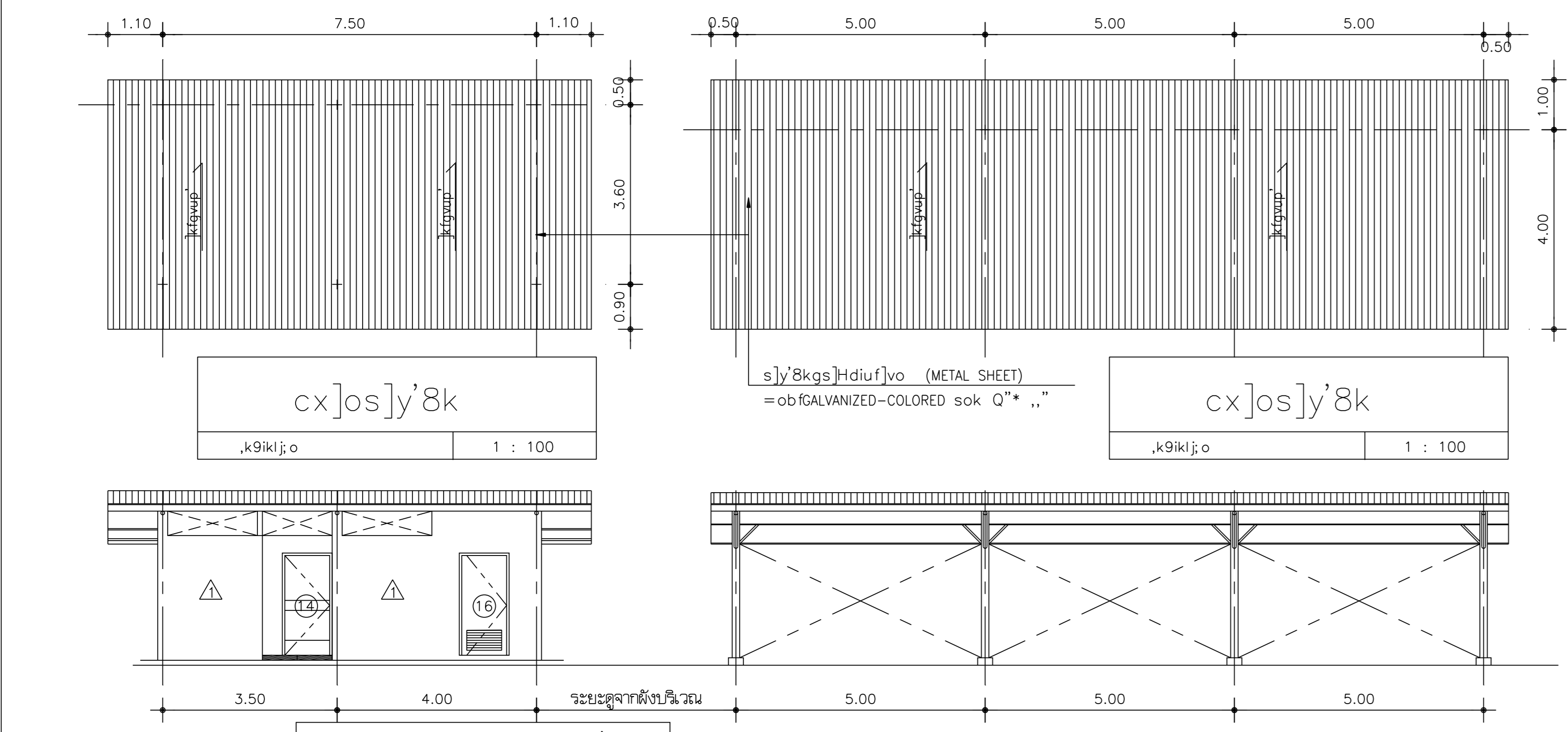
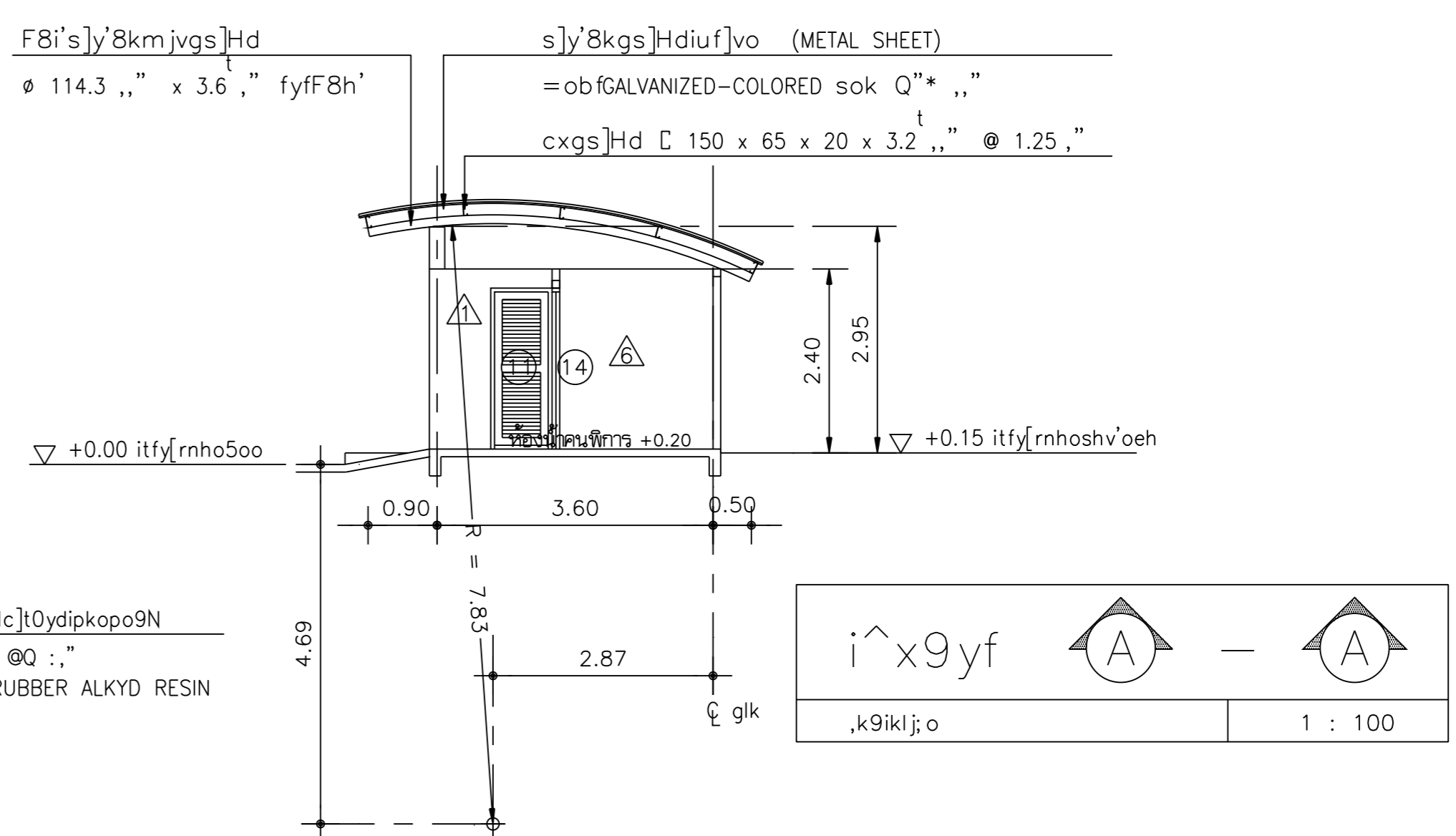
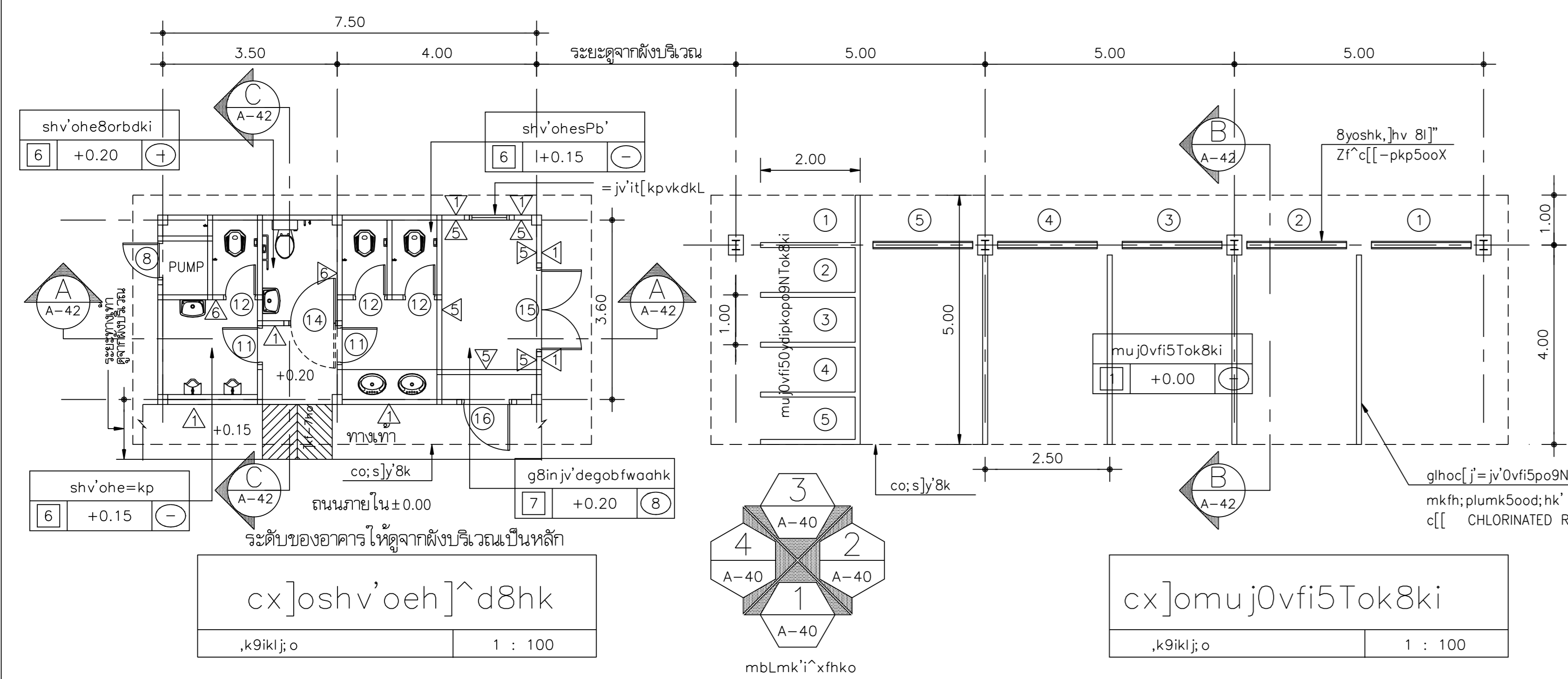
ตรวจแบบ    อนุมัติแบบ

แก้ไขแบบ    ครั้งที่ 1

วันที่ พฤศจิกายน ๒๕๔๔

แบบแสดง  
vk8ki0vfi5 c]t shv'ohelkTkilt

FILES NO.    แผนที่  
D:\AREA\NEW\    A-39  
เลขที่แบบ    รวม  
80



GB = zoy' GLASS BLOCK - okw, johvpd; jk 0.19x0.19x0.08 ,"

