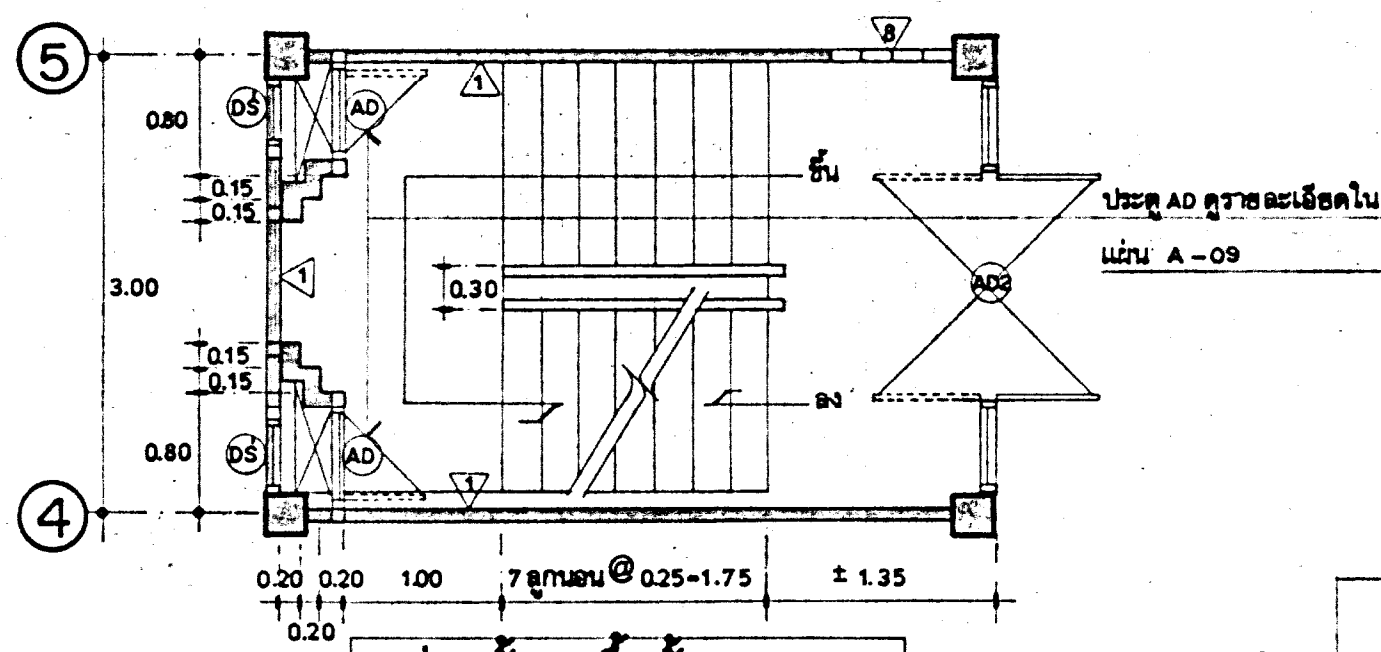
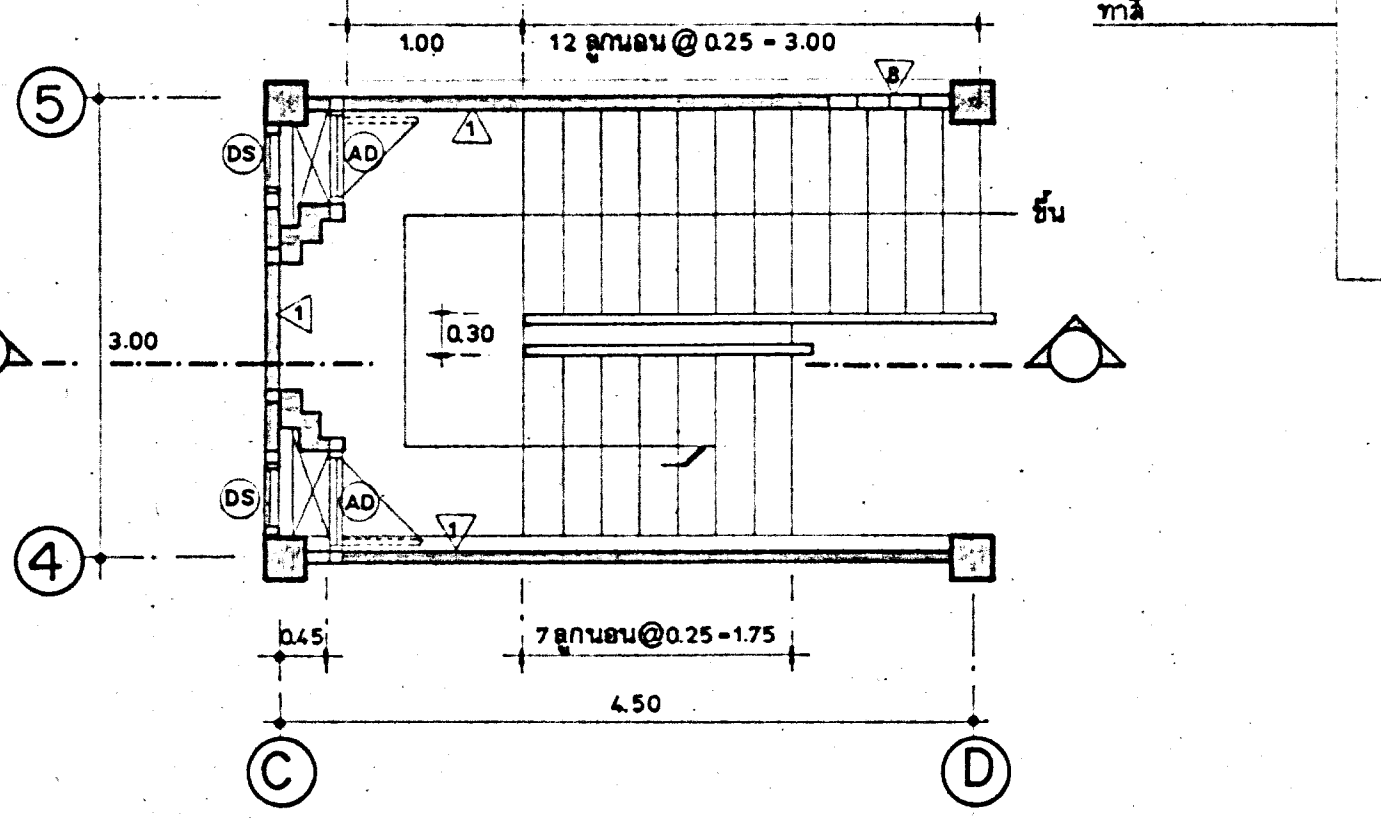


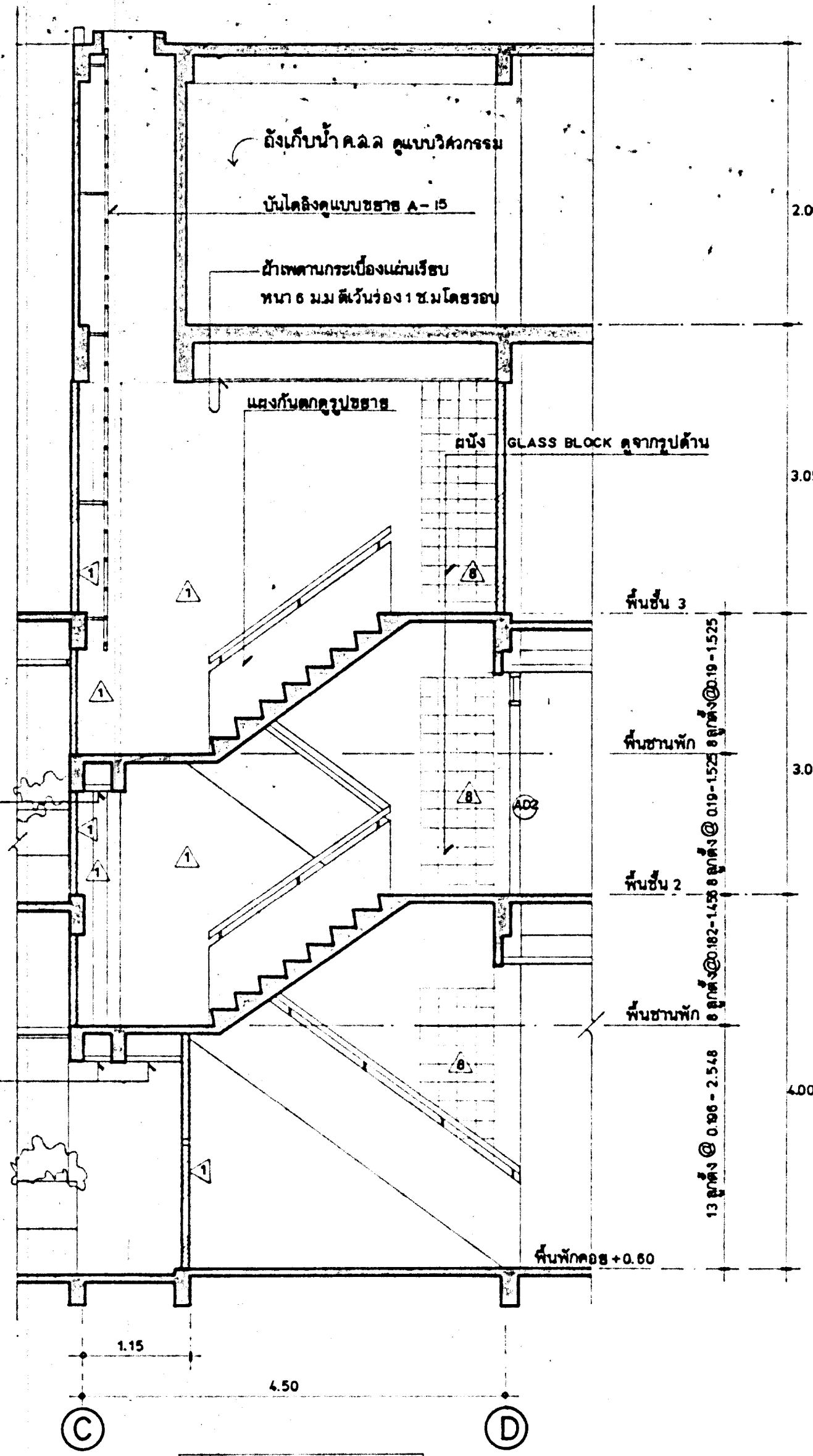
แปลนชั้น 3 ลงชั้น 2 1:50



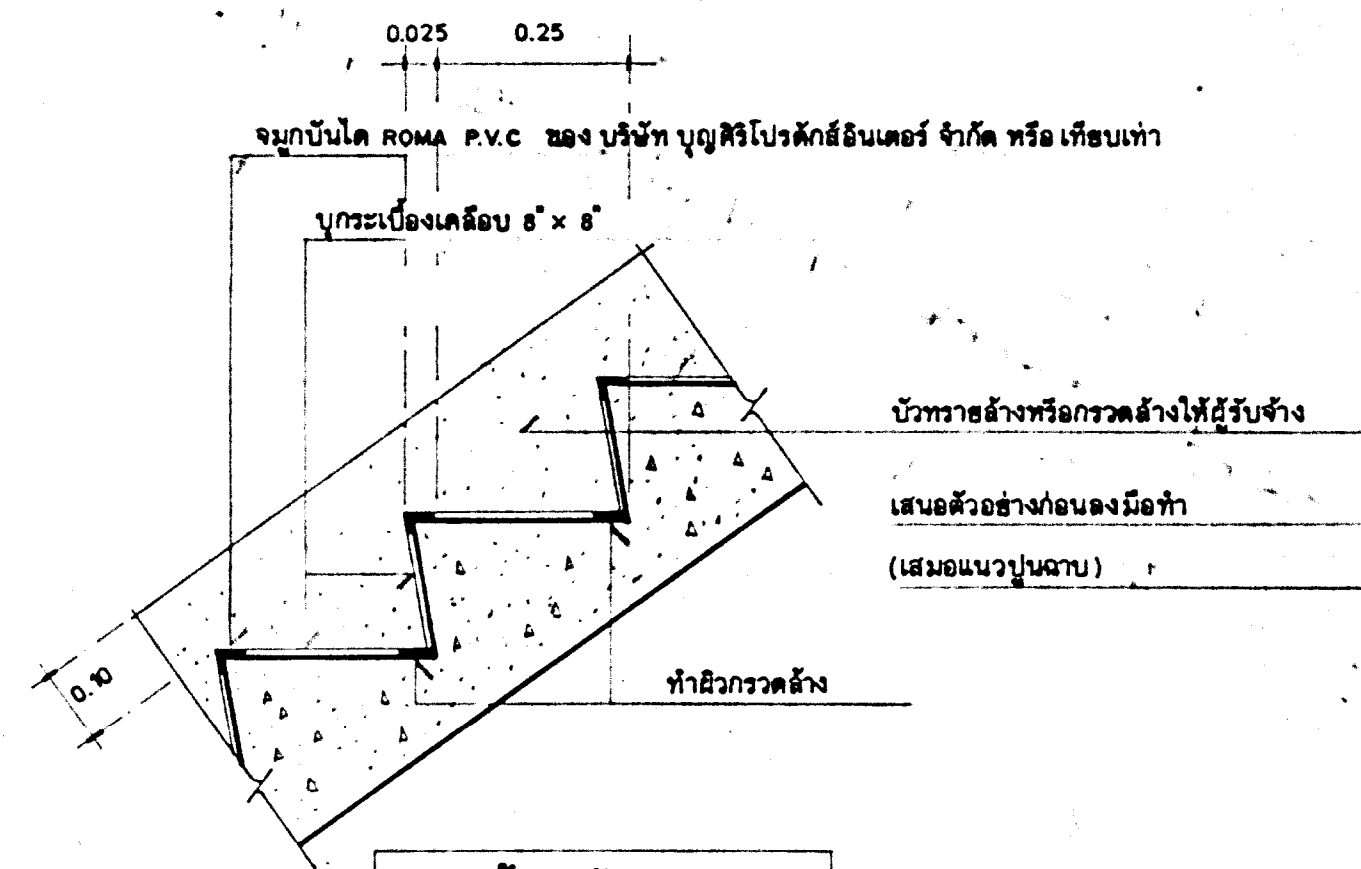
แปลนชั้น 2 ขึ้นชั้น 3 1:50



แปลนชั้นล่าง ขึ้นชั้น 2 1:50

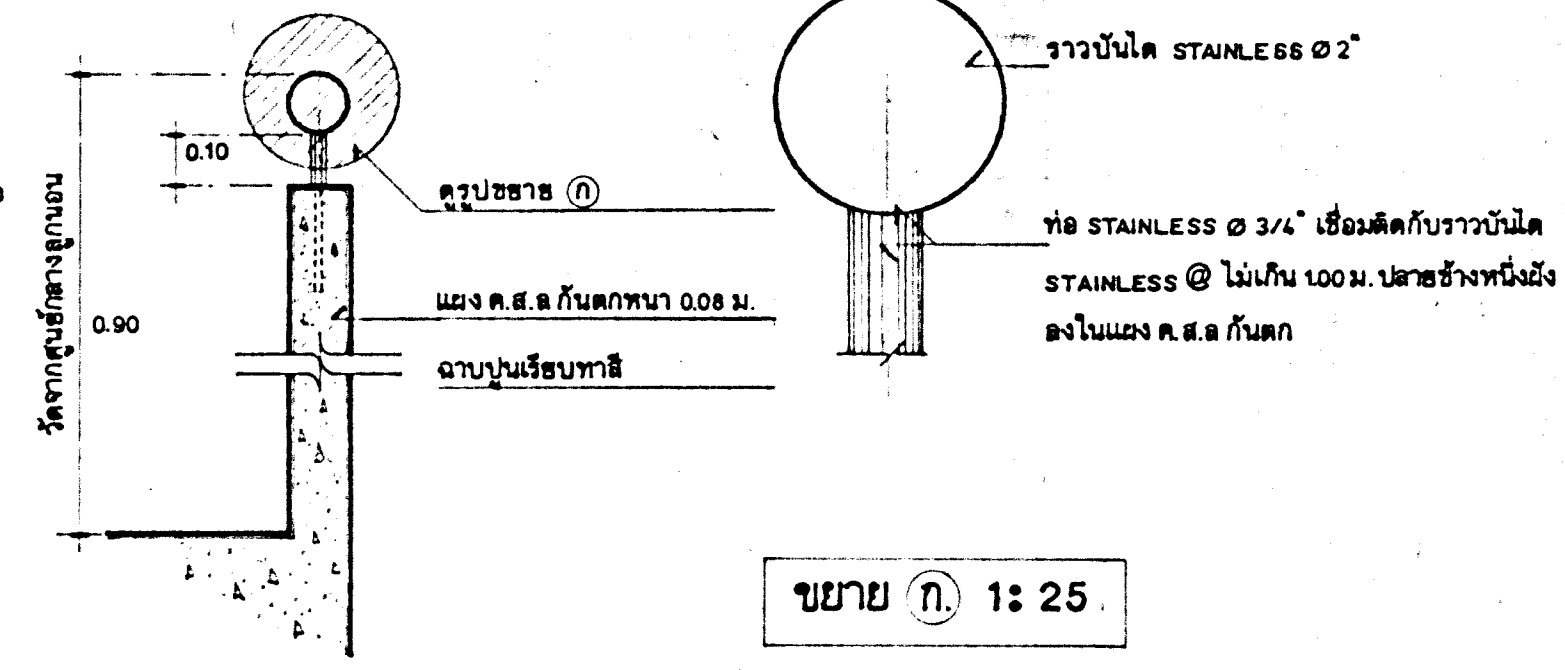


รูปตัดบันได 1:50



ขยายขึ้นบันได 1:10

หมายเหตุ: กระเบื้องปูพื้นลอนบนบันได ให้ปูโดยไม่ตัดเศษกระเบื้องล่วงหน้าที่เป็นเศษให้ทำผิวกรวดล่างแทนโดยแบ่งเศษทั้ง 2 ซ้าง บันไดให้ล้มคล้ายกัน (การวางแนวกระเบื้องก่อนปูให้บริการลาดาปกผู้-ออกแบบก่อนปู)



ขยายราวกันตกบันได 1:10

ขยาย ก. 1:25



กองอาคารและสถานที่ อนุญาตเพื่อการเกษตรและสหกรณ์การเกษตร				แบบ อาคารสำนักงาน (ห้องน้ำอู่ชั่วคราวไม่มีห้องพัก)	แบบแสดง	แผนที่ D/1/2535
				สาขา มาตรฐาน	แบบขยายบันได	แผนที่
สถาปนิก	นายวิวัฒน์ เจริญธรรม ๒๒๘ ๓๑๐๒ ๙๖/๓๒๗ อ.บึงขาคี อ.เมือง ๒๓๑๑	มณฑลทหาร	พันเอกวิรัช อุตสาหกรรม ๑๒๓๒ (๒๓๑๒)	เขียนแบบ	นายสุวิทย์ วัฒนพานิช ๑๒๓๒ (๒๓๑๒)	A-12
วิศวกรโยธา	นายสมคิดชัย ฐิตพันธ์ ๑๒๓๒ ๑๒๓๒ ๑๒๓๒/๔๔ อ.เมือง ๒๓๑๑	วิศวกรไฟฟ้า	นายสมคิดชัย ฐิตพันธ์ ๑๒๓๒ ๑๒๓๒ ๑๒๓๒/๔๔ อ.เมือง ๒๓๑๑	วิศวกรสุขาภิบาล		รวม 21 แผ่น
				ตรวจสอบ	วันที่	