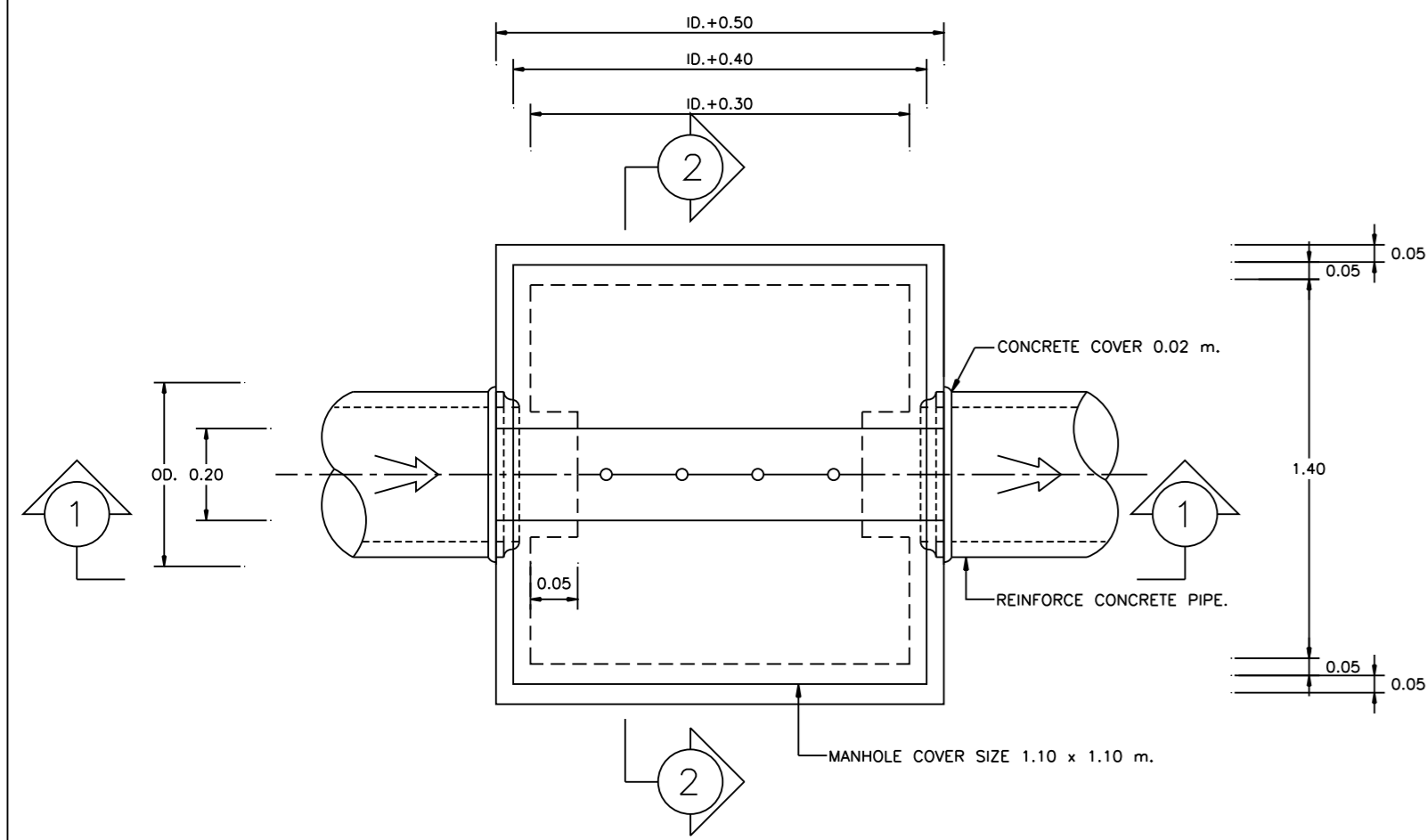
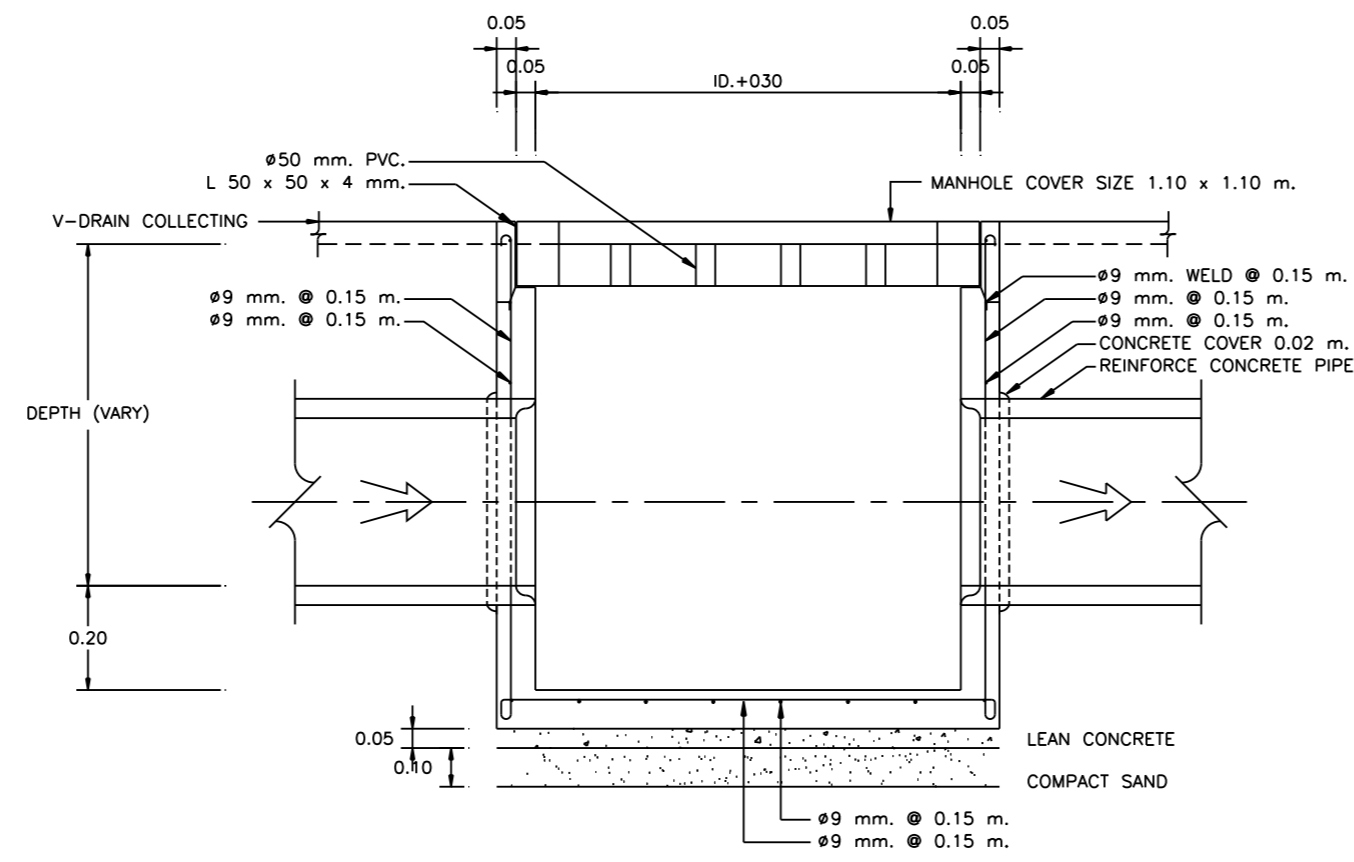


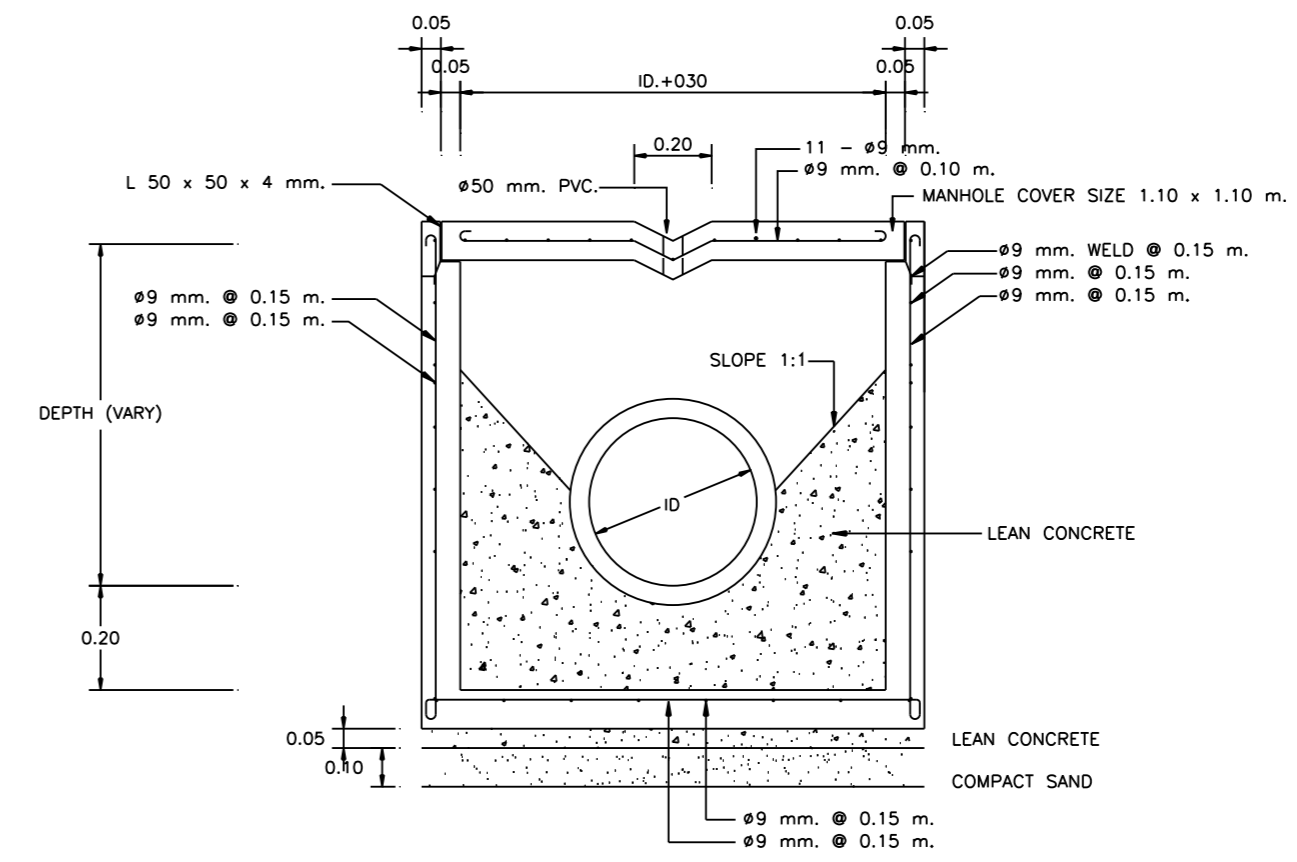
DRAINAGE MANHOLE (INSTALLED UNDER ROAD)



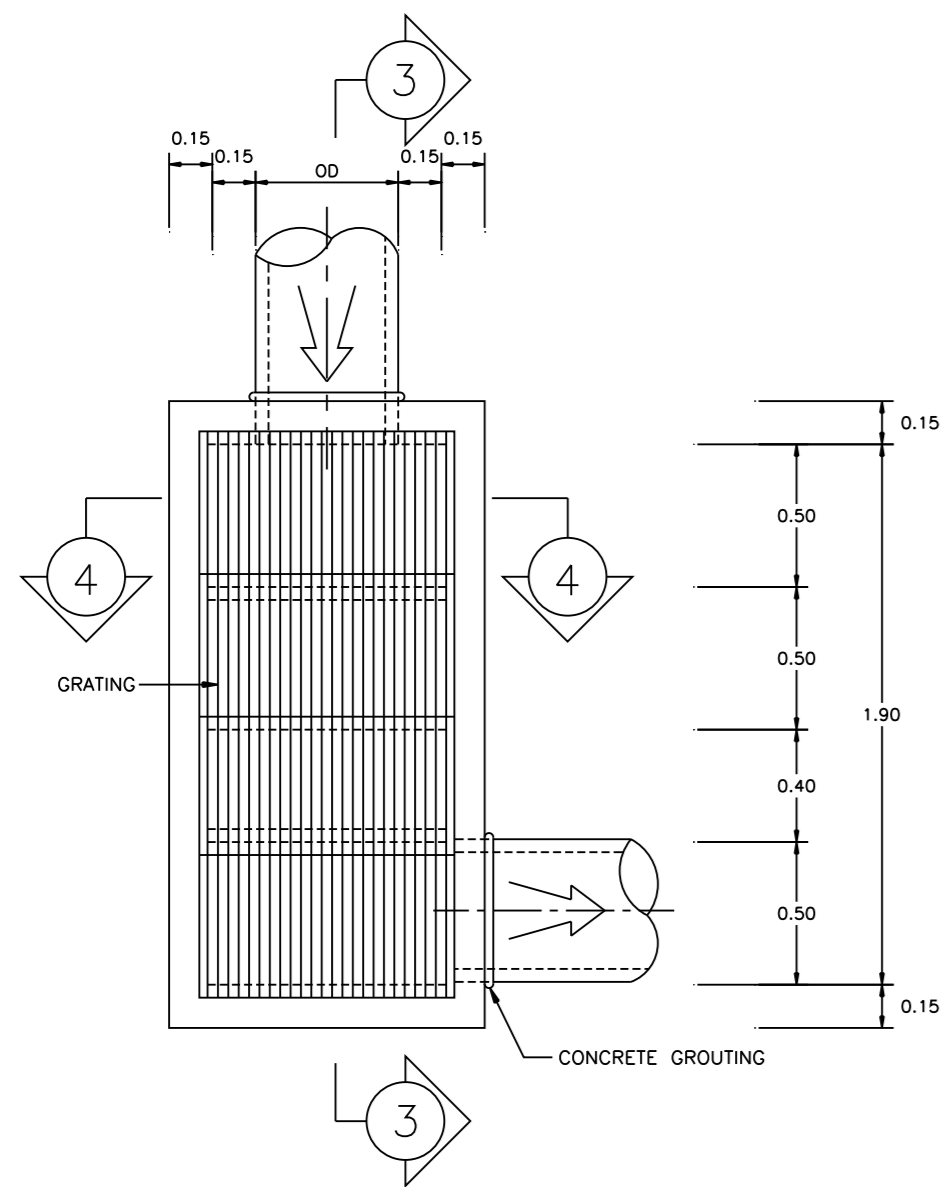
SECTION 1 - 1



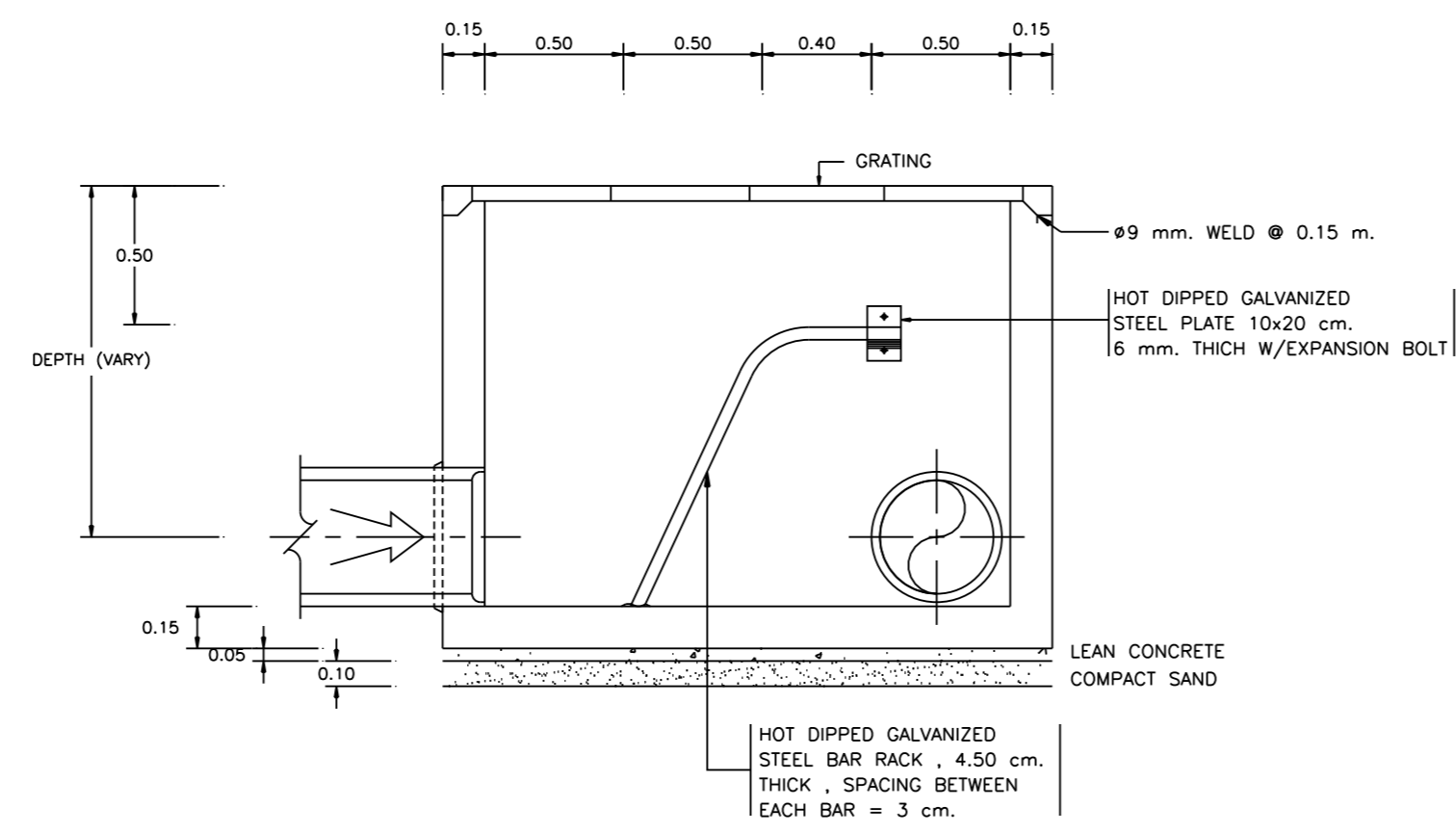
SECTION 2 - 2



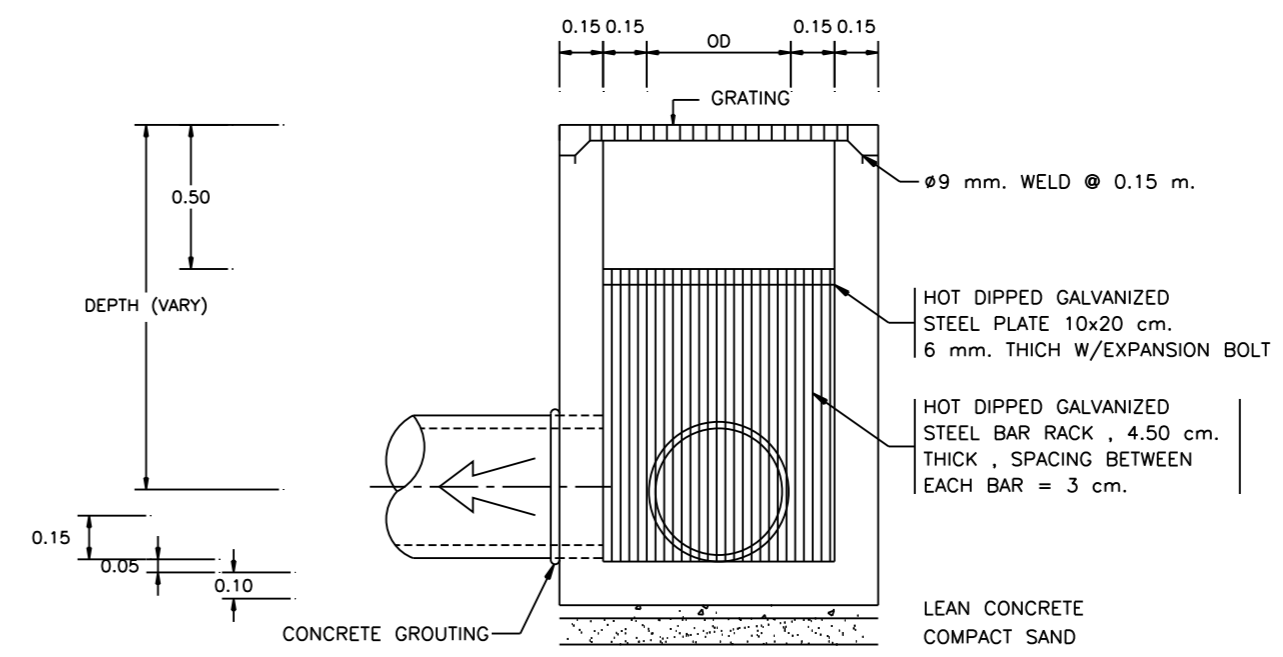
BAR SCREEN



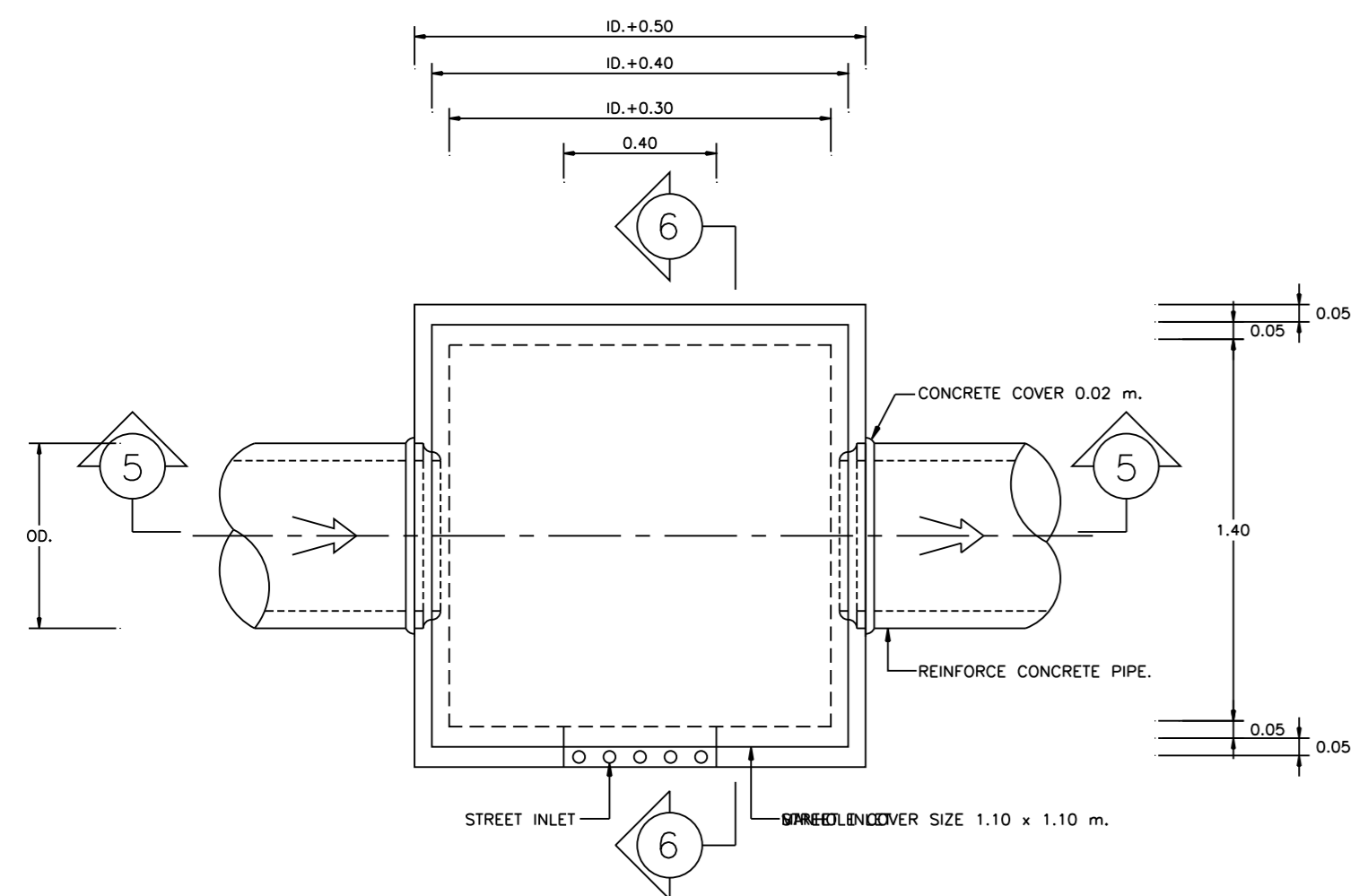
SECTION 3 - 3



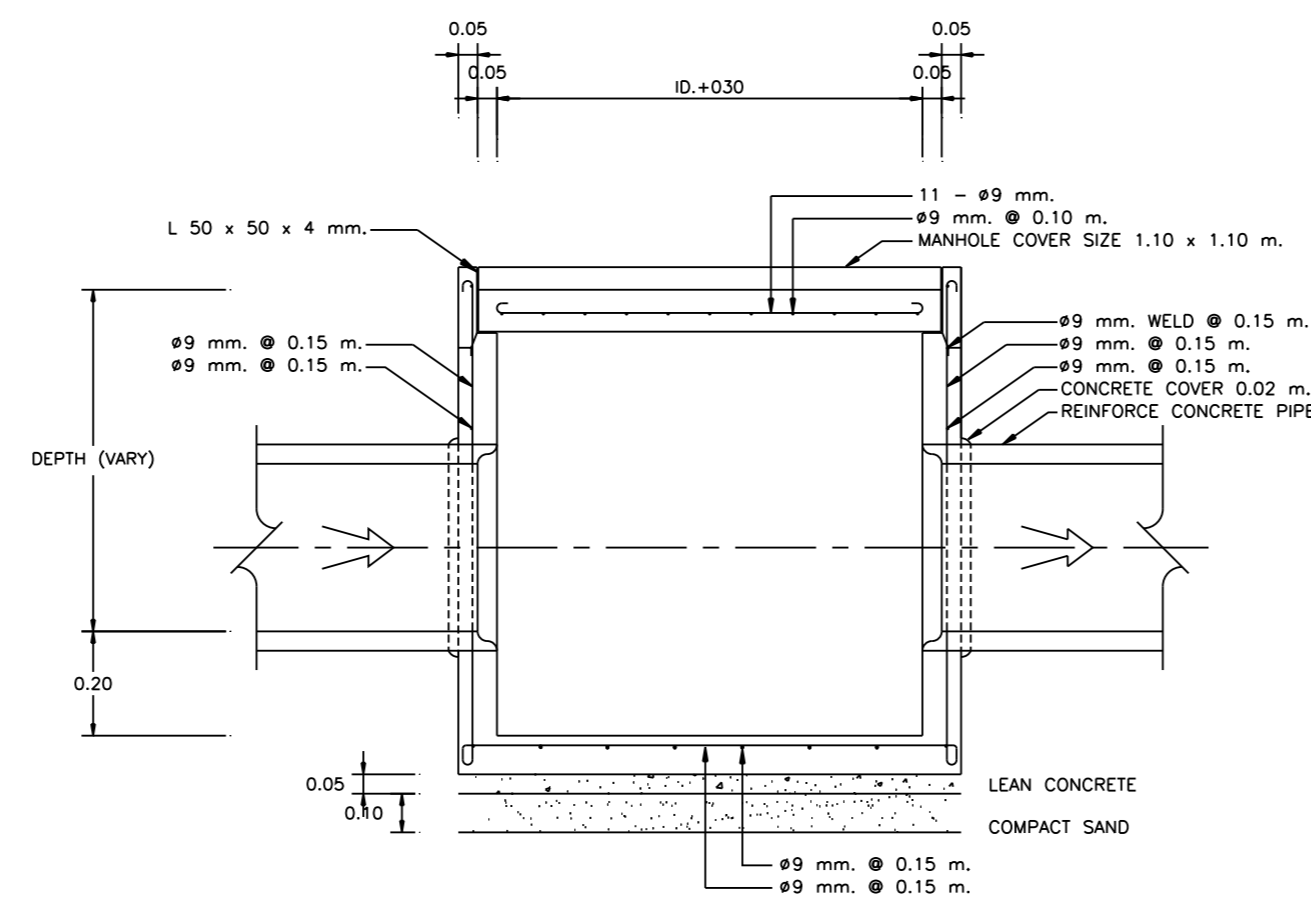
SECTION 4 - 4



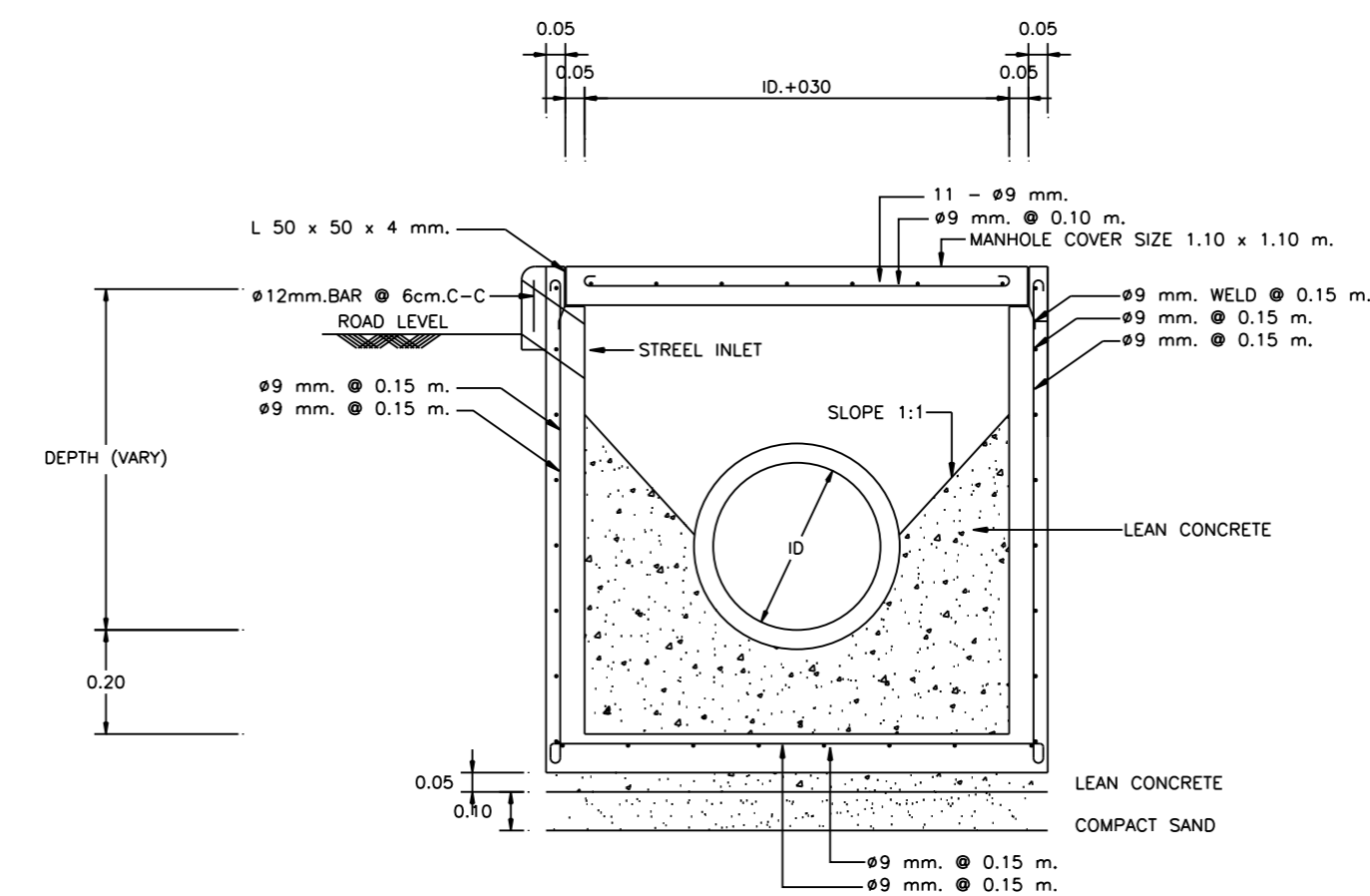
DRAINAGE MANHOLE (INSTALLED AT SIDEWALK)



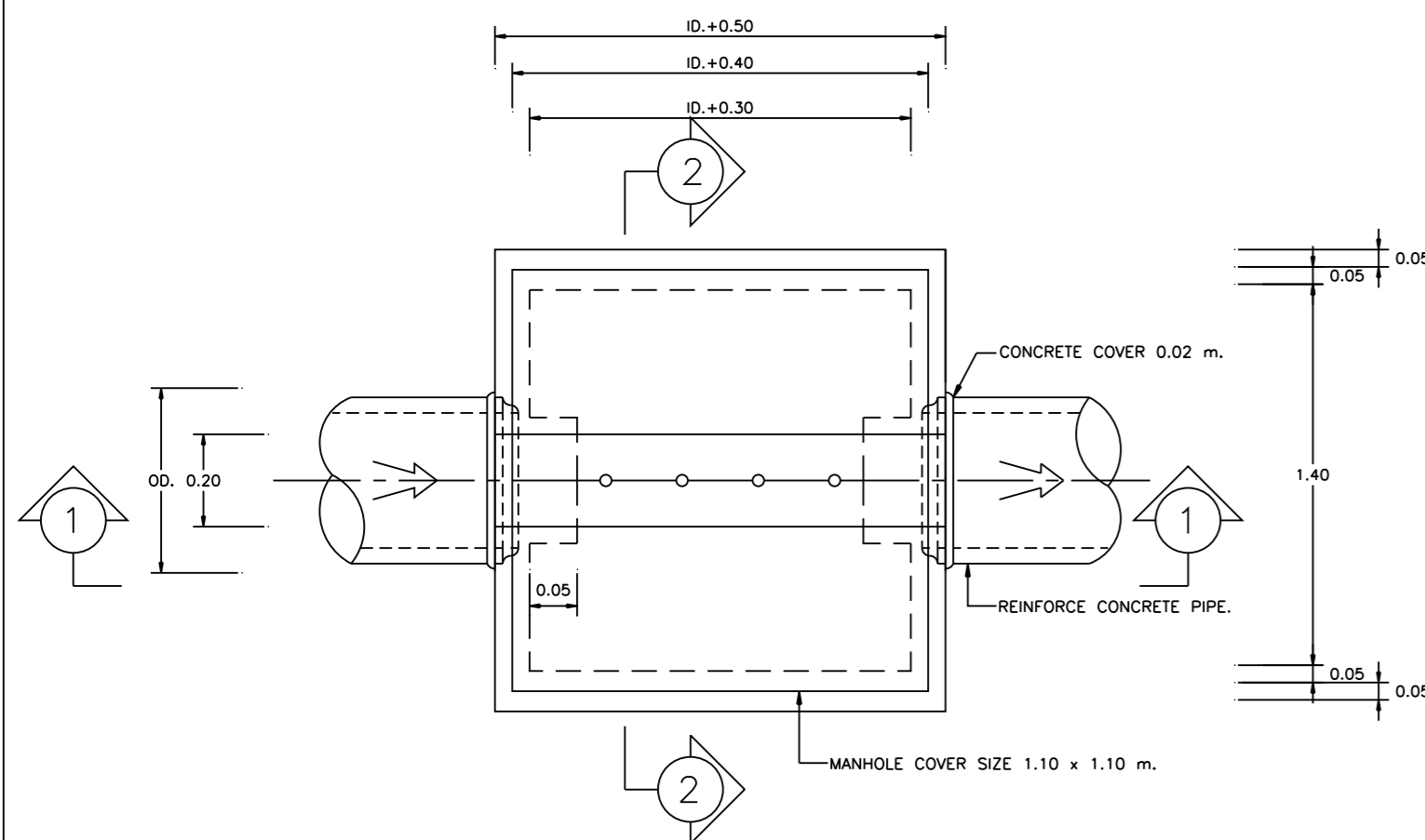
SECTION 5 - 5



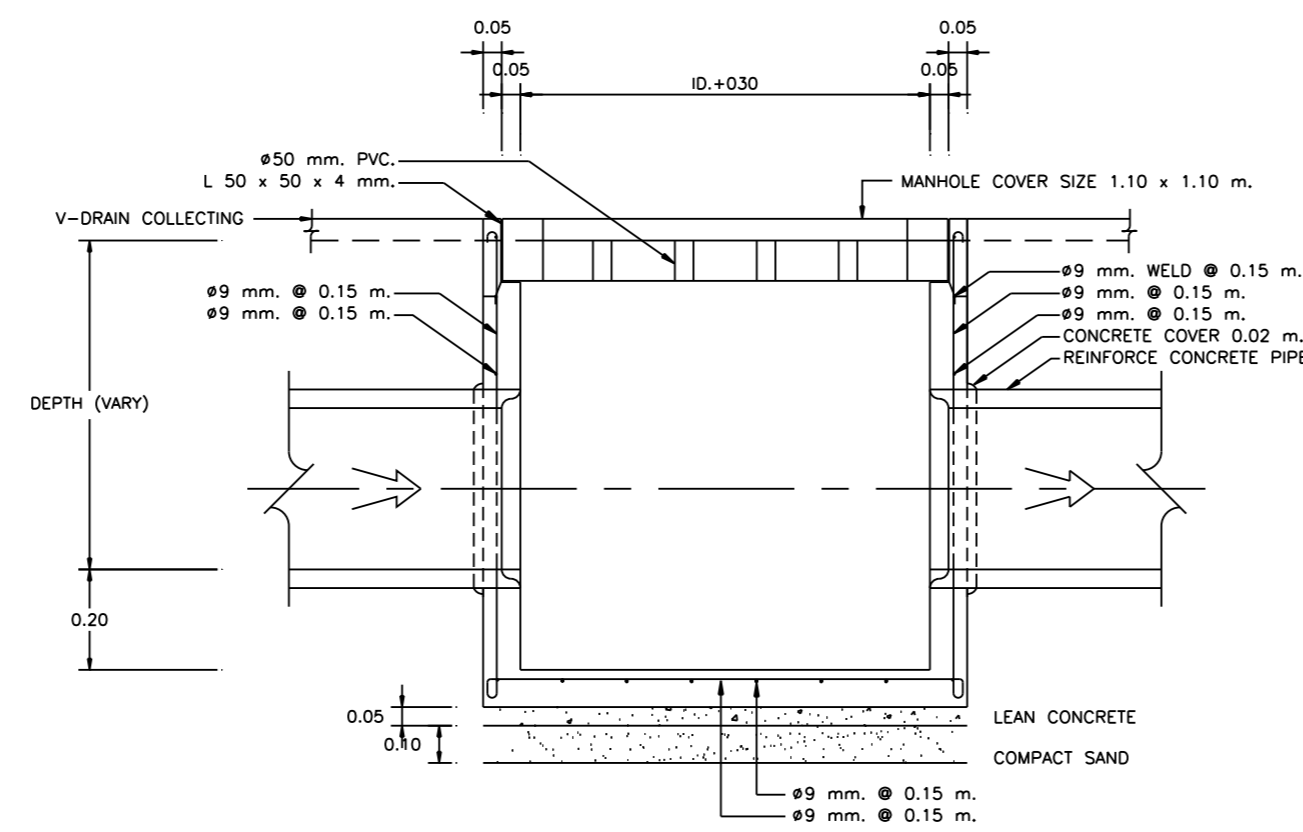
SECTION 6 - 6



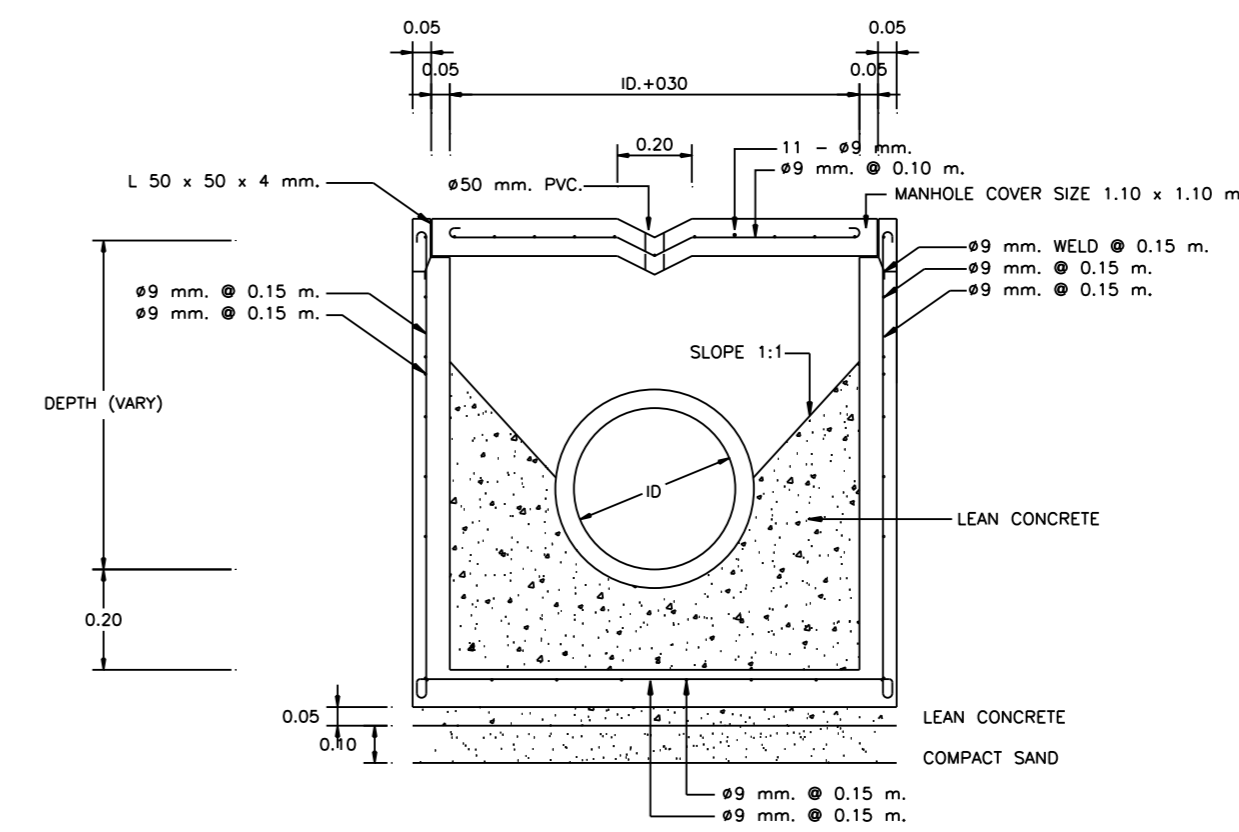
DRAINAGE MANHOLE (INSTALLED UNDER ROAD)



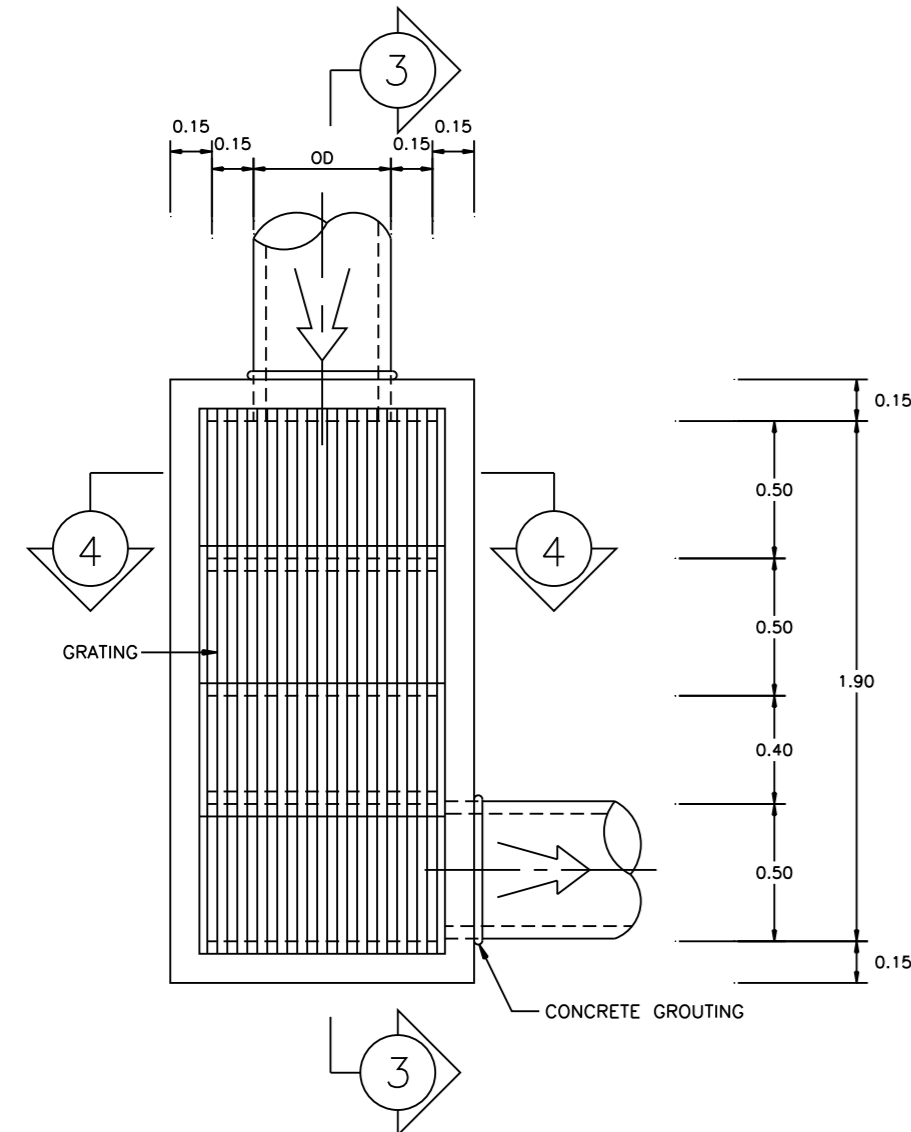
SECTION 1 - 1



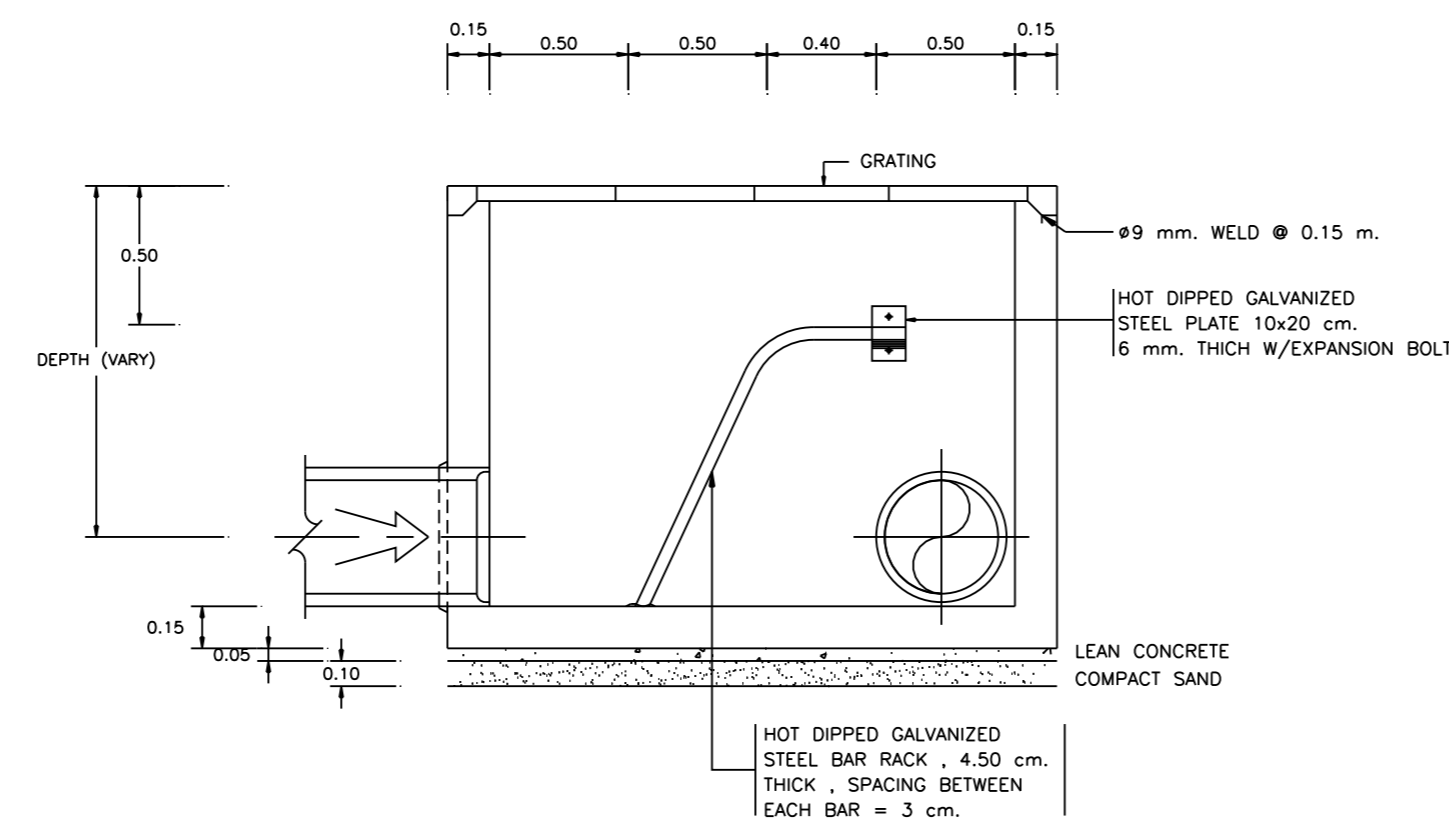
SECTION 2 - 2



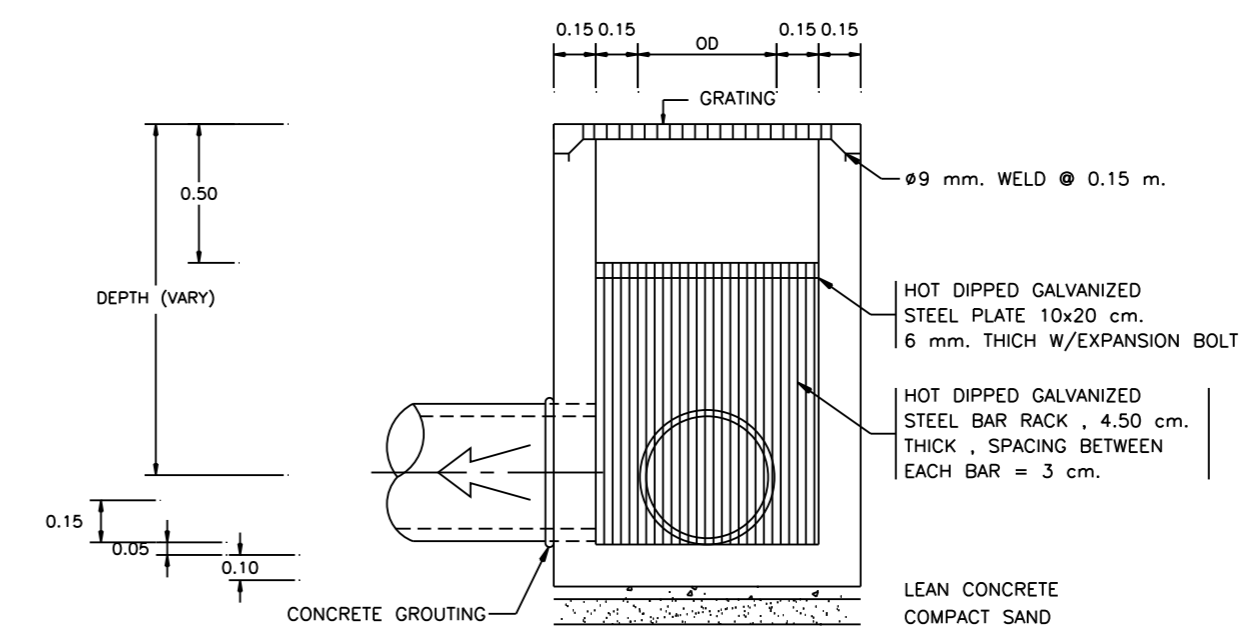
BAR SCREEN



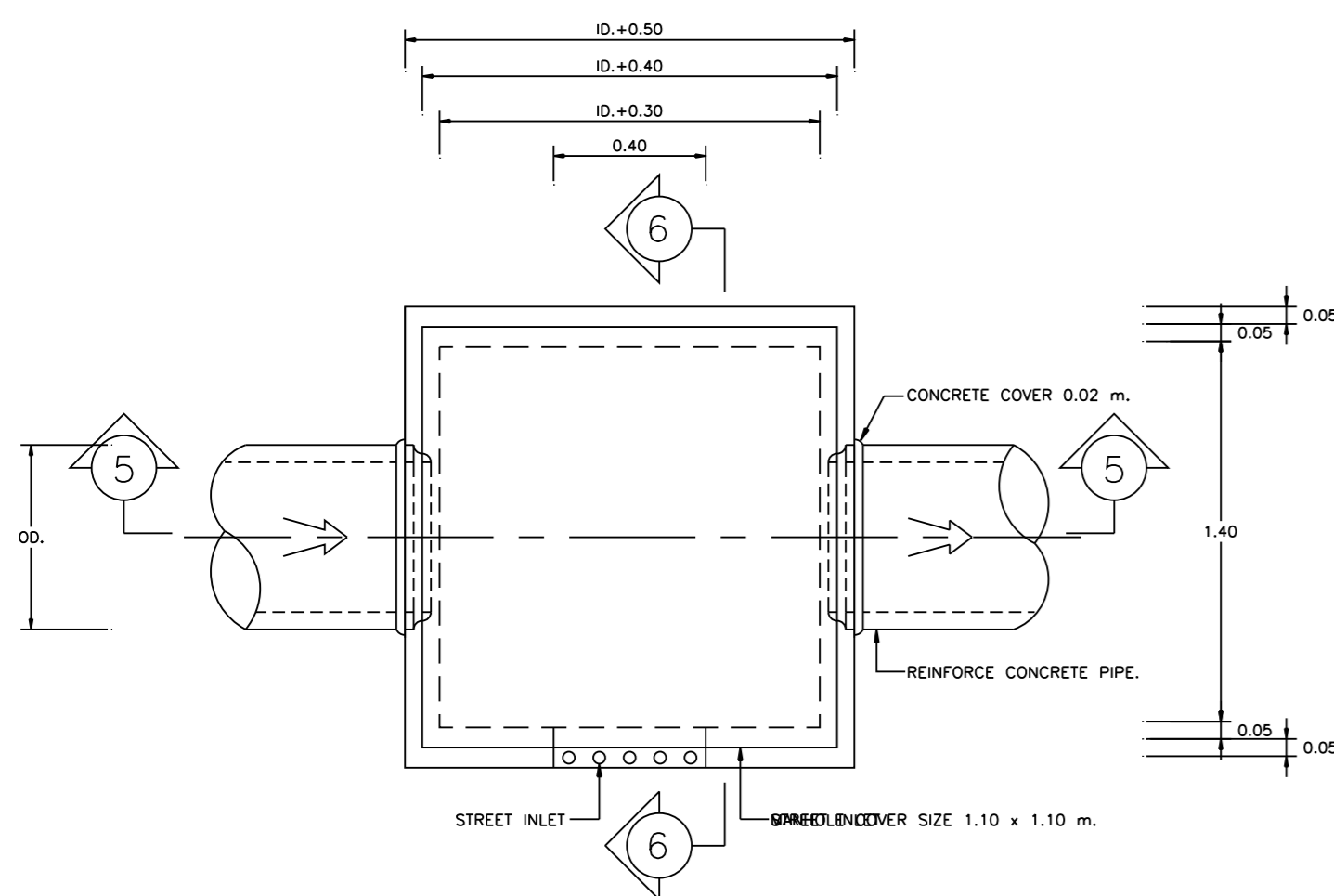
SECTION 3 - 3



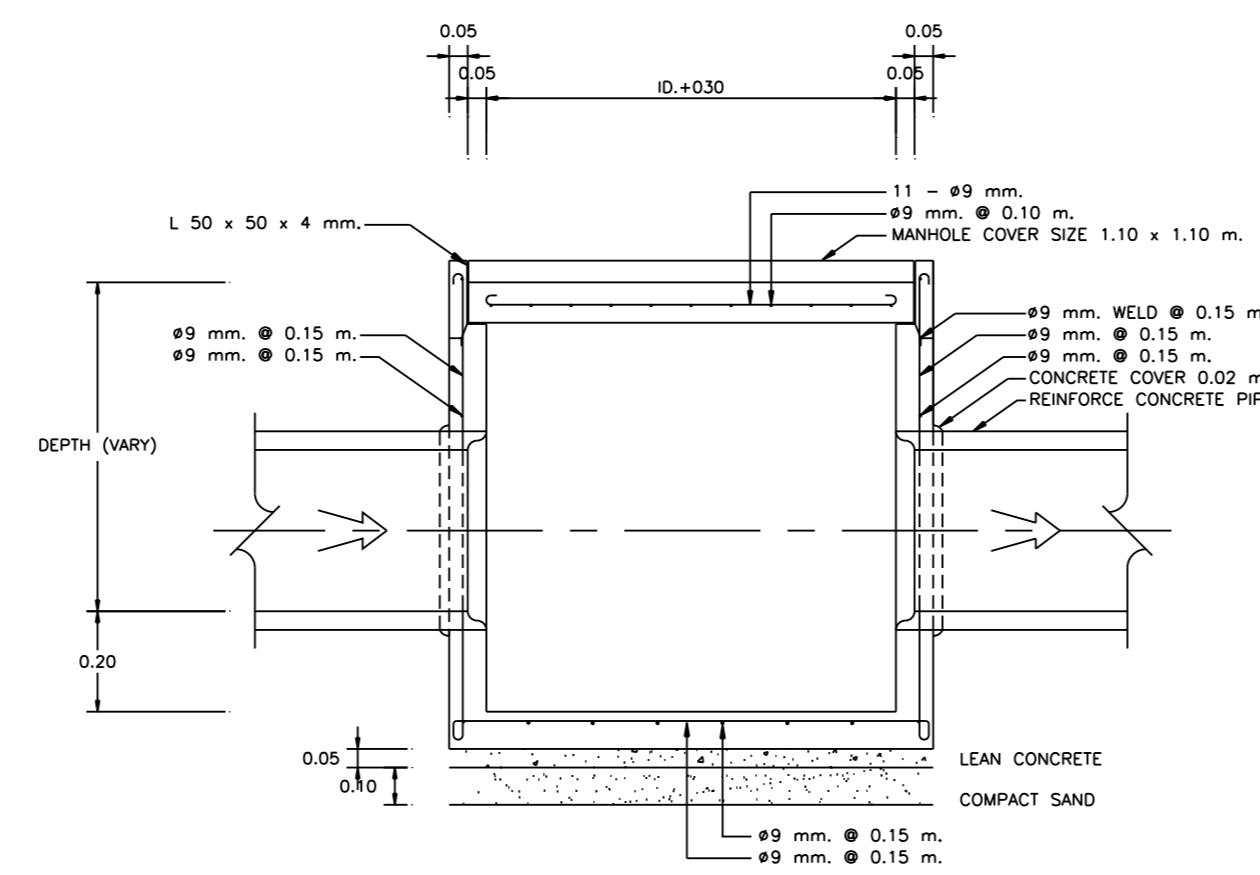
SECTION 4 - 4



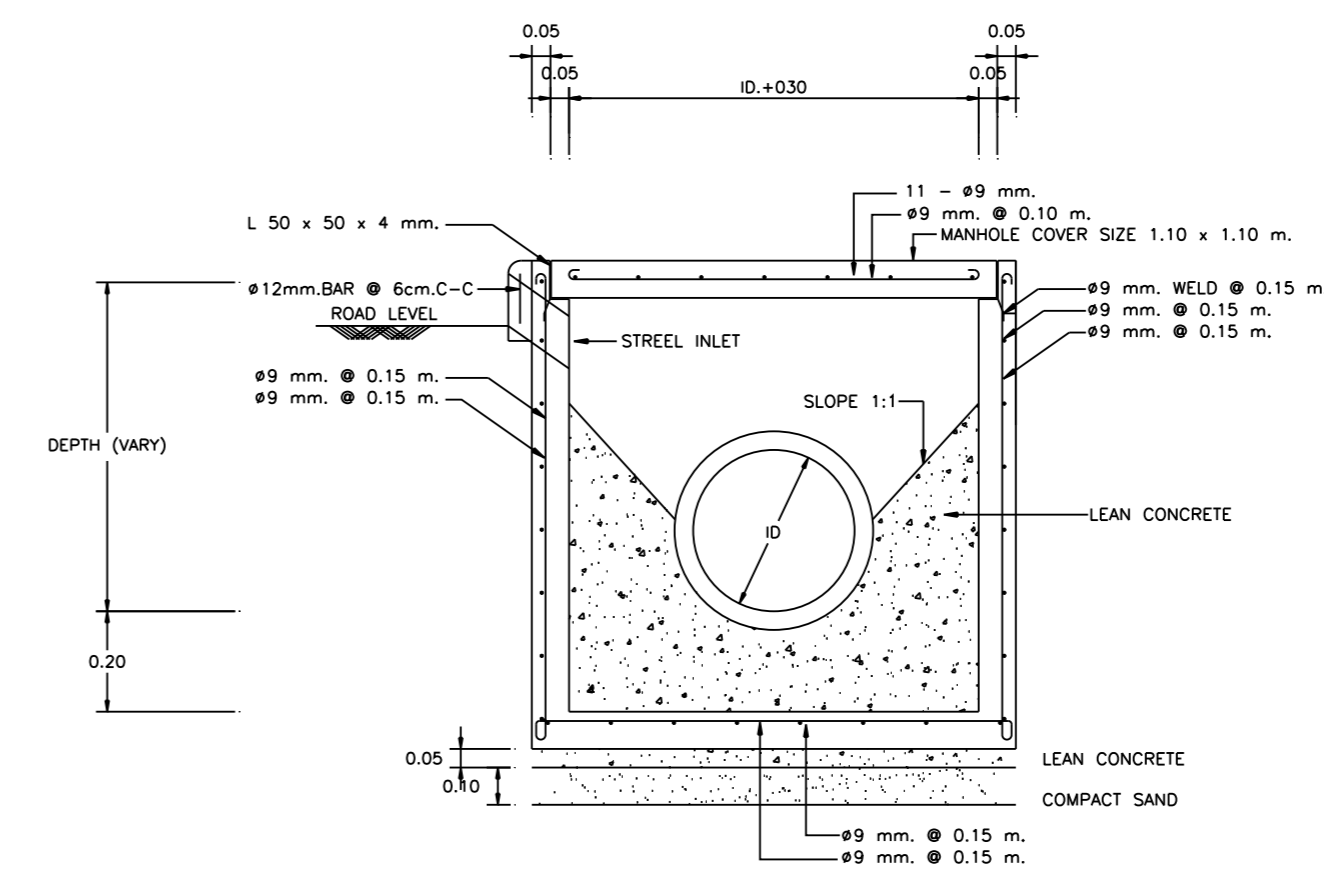
DRAINAGE MANHOLE (INSTALLED AT SIDEWALK)



SECTION 5 - 5



SECTION 6 - 6



REVISIONS	DATE

NOTE
 • ALL DIMENSIONS ARE IN METER UNLESS OTHERWISE INDICATED
 • NO DIMENSION SHALL BE SCALED
 • ALL DRAWINGS ARE THE PROPERTY OF THE AREA CO.,LTD. AND CAN NOT BE USED REPRODUCED OR DUPLICATED WITHOUT PERMISSION

OWNER
 ธนาคารเพื่อการเกษตรและสหกรณ์การเกษตร

DESIGNER
AREA AREA CO.,LTD.

111/1 Ladprao23 Ladprao23 Chulachok Bangkok 10900
 Tel. (662) 5139533-5 Fax. (662) 5139536

สถาปนิก

อลงกรณ์ ตรีชาติ	สน.1013ฉ
วันชัย บุญวิเชียร	สน.1547ก
พรชัย กิติวรรณประสาร	สน.2492ก
วิบูลย์ เจริญวรานุกูล	สน.102ฉ

ASSISTANT ARCHITECT

เกษียร งาม แลนดูวงศ์

วิศวกรโครงสร้าง

มานะ จรุงพงษ์ศักดิ์

อลงกรณ์ ตรีชาติ

คณีย์ สว่างฉม

วิศวกรสุขาภิบาล

สุวิภากร วานิชย์กุล

ศิริชัย จันทร์ทิพย์

วิศวกรไฟฟ้า

บรรจง เจริญกิจพิพัฒน์

ชัยวัฒน์ ชี้อุดม

วิศวกรเครื่องกล

ณัฐ นิติน

มีถิ่นฐานการ

พิรลุด สุวรรณเกษะวิชัย

สิทธิชัย อุ่นยะพันธ์

DRAWN จรุงณ อ่อนจิ๋ว

CHECKED

APPROVED

โครงการ

อาคารสำนักงานสาขา

ที่ตั้ง

สาขาขลุง จ.จันทบุรี

แบบแปลน

ระบบสุขาภิบาล

แบบมาตรฐานการติดตั้ง 2

FILE NO

DRAWING NO

DATE 15-02-2543

SUB TOTAL

GRAND TOTAL