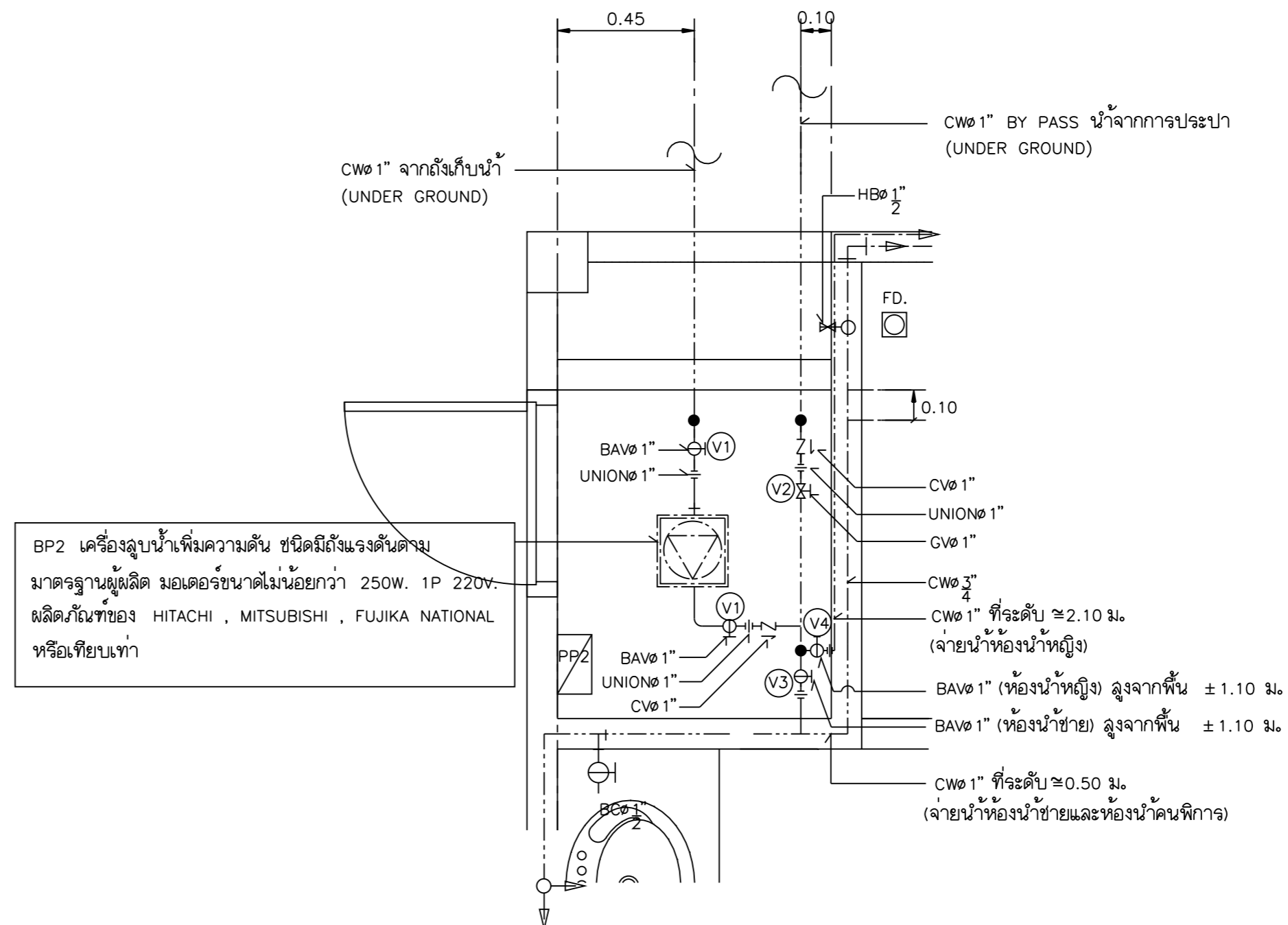
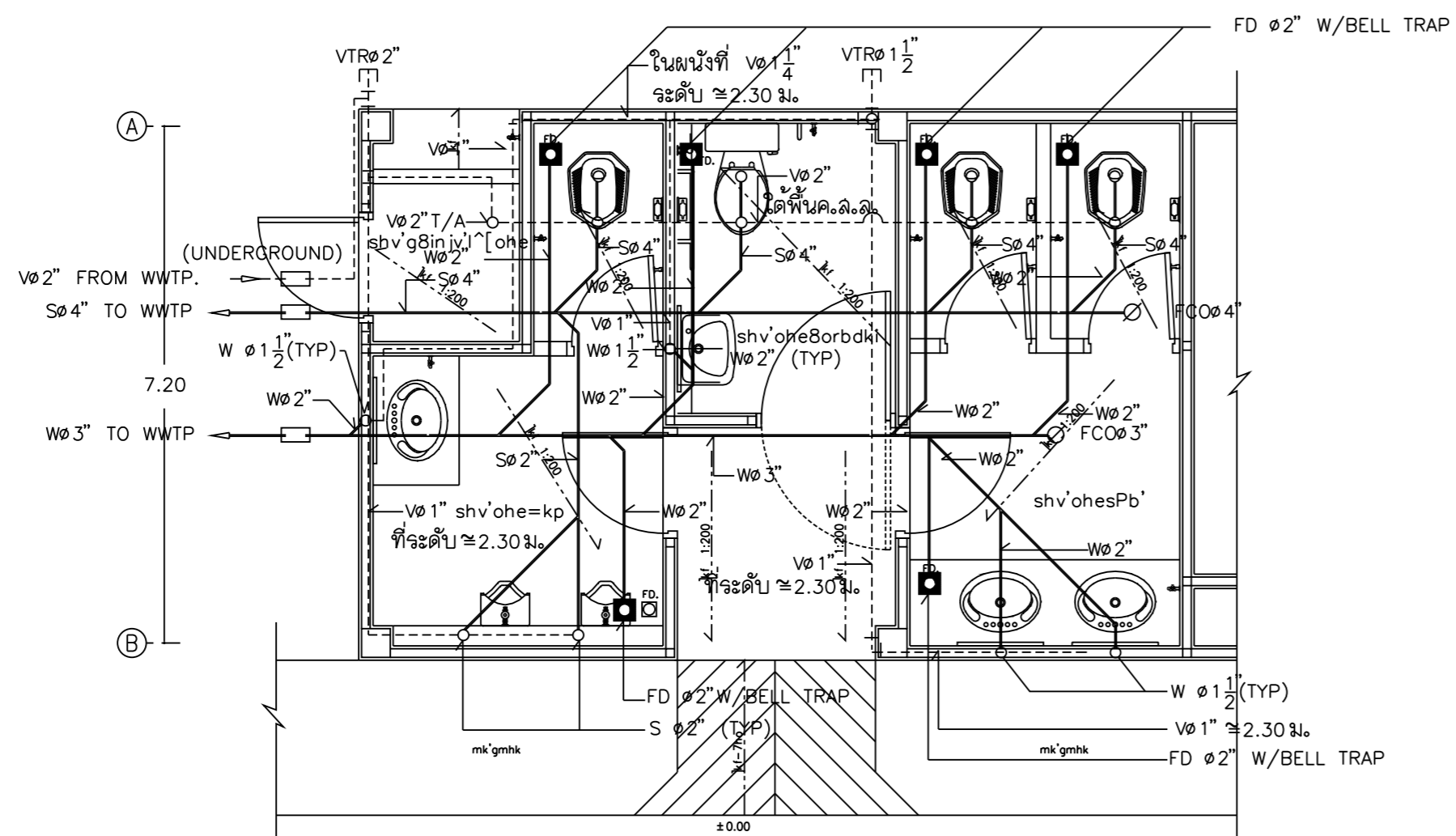


แบบขยายห้องน้ำ (WC-3) ท่อ C,W
มาตราส่วน 1:50



ขยายการติดตั้งระบบท่อในห้องเก็บเครื่องสูบน้ำ
มาตราส่วน 1:20

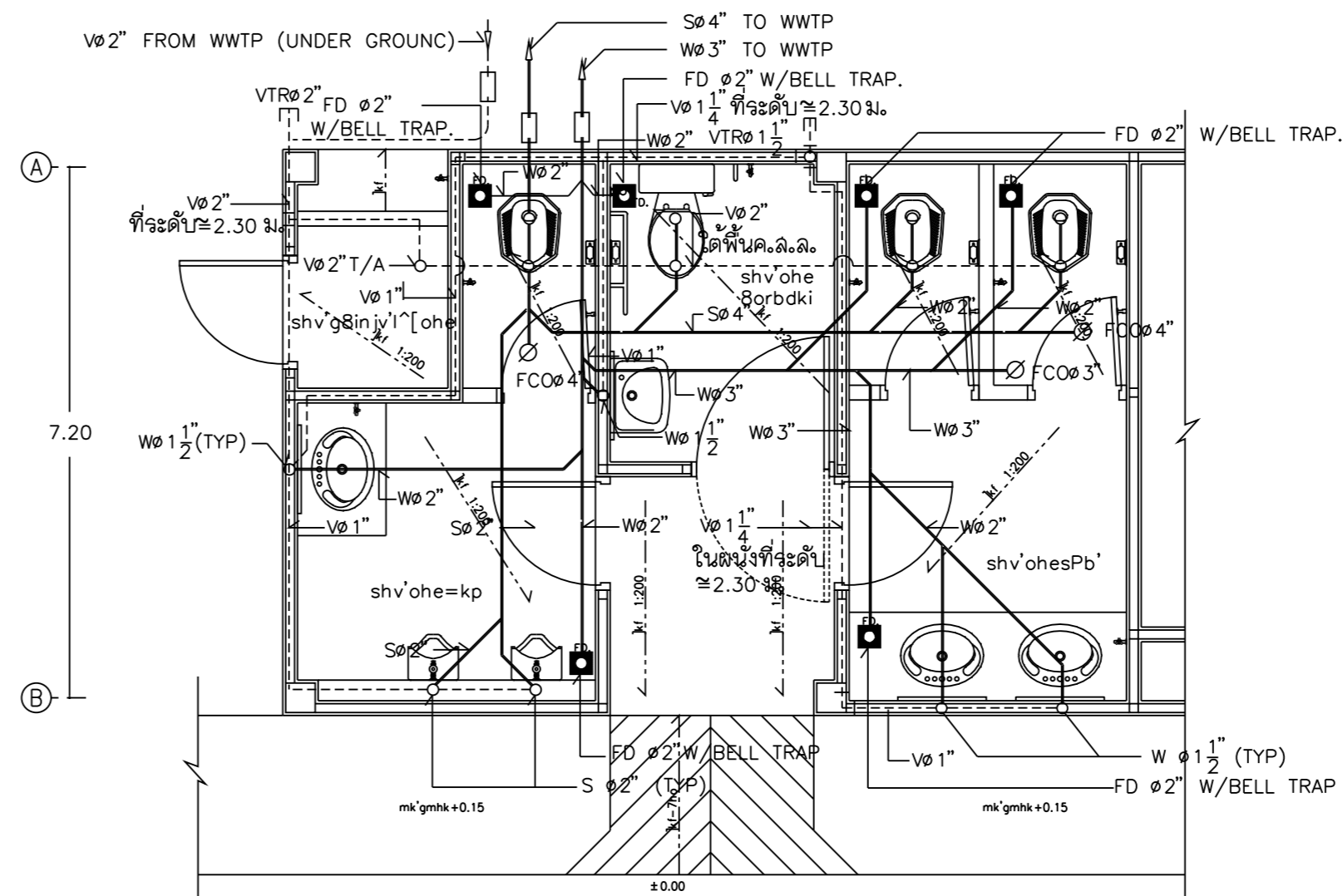
BP2 เครื่องสูบน้ำเพิ่มความดัน ชนิดมีถังแรงดัน
มาตรฐานผู้ผลิต มอเตอร์ขนาดไม่น้อยกว่า 250W. 1P 220V.
ผลิตในไทยของ HITACHI , MITSUBISHI , FUJIKA NATIONAL
หรือเทียบเท่า



แบบขยายห้องน้ำ (WC-3) ท่อ S,V,W
มาตราส่วน 1:50

(สำหรับระบบท่อระบายน้ำออกด้านข้างอาคาร)

หมายเหตุ
ให้จัดทำป้ายผลลคิลเขียน ตัวหนังสือขาว ติดที่ประตูน้ำทุกตัว
ภายในห้องเก็บเครื่องสูบน้ำ
วิธีใช้จากเครื่องสูบน้ำ เปิดประตูน้ำ (V1) (V3) (V4)
ปิดประตูน้ำ (V2)
ใช้น้ำจากน้ำประปาตรง เปิดประตูน้ำ (V2) (V3) (V4)
ปิดประตูน้ำ (V1)



แบบขยายห้องน้ำ (WC-3) ท่อ S,V,W
มาตราส่วน 1:50

(สำหรับระบบท่อระบายน้ำออกด้านหลังอาคาร)

REVISIONS	DATE
NOTE • ALL DIMENSIONS ARE IN METER UNLESS OTHERWISE INDICATED • NO DIMENSION SHALL BE SCALED • ALL DRAWINGS ARE THE PROPERTY OF THE AREA CO.,LTD. AND CAN NOT BE USED REPRODUCED OR DUPLICATED WITHOUT PERMISSION	
OWNER Tok8kign jvdkgdK9i c]tsdidkigk9i	
DESIGNER AREA AREA CO.,LTD. 111/1 Lodproo23 Lodoo Chatuchak Bangkok 10900 Tel. (662) 5139533-5 Fax. (662) 5139536	
15kxobd	
v]din 9k=^	ฉฉ.1013ฉ
:yo=yp [P;ib=pN	ฉฉ.1547ฉ
okp:b[]jn g0Bp;k;6cb 15"000#	
okpLuu;ycN ris;6;iii 15"5"334"	
;bl; dif8'i'lihk'	
okp]y;yoTN -6mikoom lp'(##)0	
okpbobook m'v,k	lp"%+&\$
;bl; dil6-k4b[k]	
okp]pk, 06jrb0kin 4d']_3Q	
okpvjk;FiooN v699,1xikdi,	
okp=bf=yp =y=:k]pnxiu=k	
;bl; diwaahk	
okp=yp;ycN :nj9i' 4od"*%0%	
okp;boyp m'v'ory9oN 4od'0)##	
;bl; dig8in]v'd]	
okp]pk, 06jrb0kin 4d']_3Q	
,y]Rokdi	
okp]bm]b=yj v6opt]yoTN 15"[24kp.ok	
ok'wku;yo]N d6pt]tir9 lk["	
okp]d]li =";KN LK["	
DRAWN	DATE
CHECKED	
APPROVED	
F8'i'dki	
xi]xi6'vk8kileoyd'kolk-k	
Zleoyd'ko # =yhoX	
mu]j9&'	
c[[clf'	
i[[i6-k4b[k]	
c[[-pkpdki]gbom]v	
shv'ohe] d8hki' @ =yho	
FILE NO 0203	DRAWING NO SN-08
DATE 05 / 11 / 2002	
SUB TOTAL 9	GRAND TOTAL

