

อนาคารเพื่อการเกษตรและสหกรณ์การเกษตร

กองช่างบริหารอาคารสำนักงาน

แบบ  
ก่อสร้างอาคาร ส่นง.  
สาขา มาตรฐาน 3 ชั้น  
(บ้าน ไตซ้าย)

สถาปนิก  
นายวิบูลย์ เจริญวรวัฒน์ สสจ.๓๐๒ส.  
นายศิริวัฒน์ พรหมสุวรรณ สสจ.๓๕๔๓บ.  
นายวิษณุ เจริญธีรบูรณ์ สสจ.๑๗๖๒

มันช่างนากร  
นายสิทธิชัย อุณะพันธ์ สสจ.๓๓๒ก.  
นายอัครวิทย์ กุยะพรพด

วิศวกรโยธา  
นายสัมพันธ์ ขุฑรณนัท สย ๖๒๗๐  
นายณินนพ ทอณภ สย ๔๙๓๓

วิศวกรไฟฟ้า  
นายชัยวัฒน์ ชีตตรง ภพท. ๕๔๑๔  
นายณินนพ พลกล้า ภพท. ๔๙๙๘  
นายสรวิชัย นัยวิสัย ภพท.๑๔๐๘๐

สุขาภิบาล  
นายอร่ามโรจน์ อุดมประภากรม  
นายชิตชัย ชัชวาลย์ปรีชา

เขียนแบบ  
นายสุวัฒน์ ขุฑรณนัท

ตรวจแบบ  
อนุมัติแบบ

แก้ไขแบบ  
ครั้งที่ ๒

วันที่ พฤษภาคม ๒๕๔๕

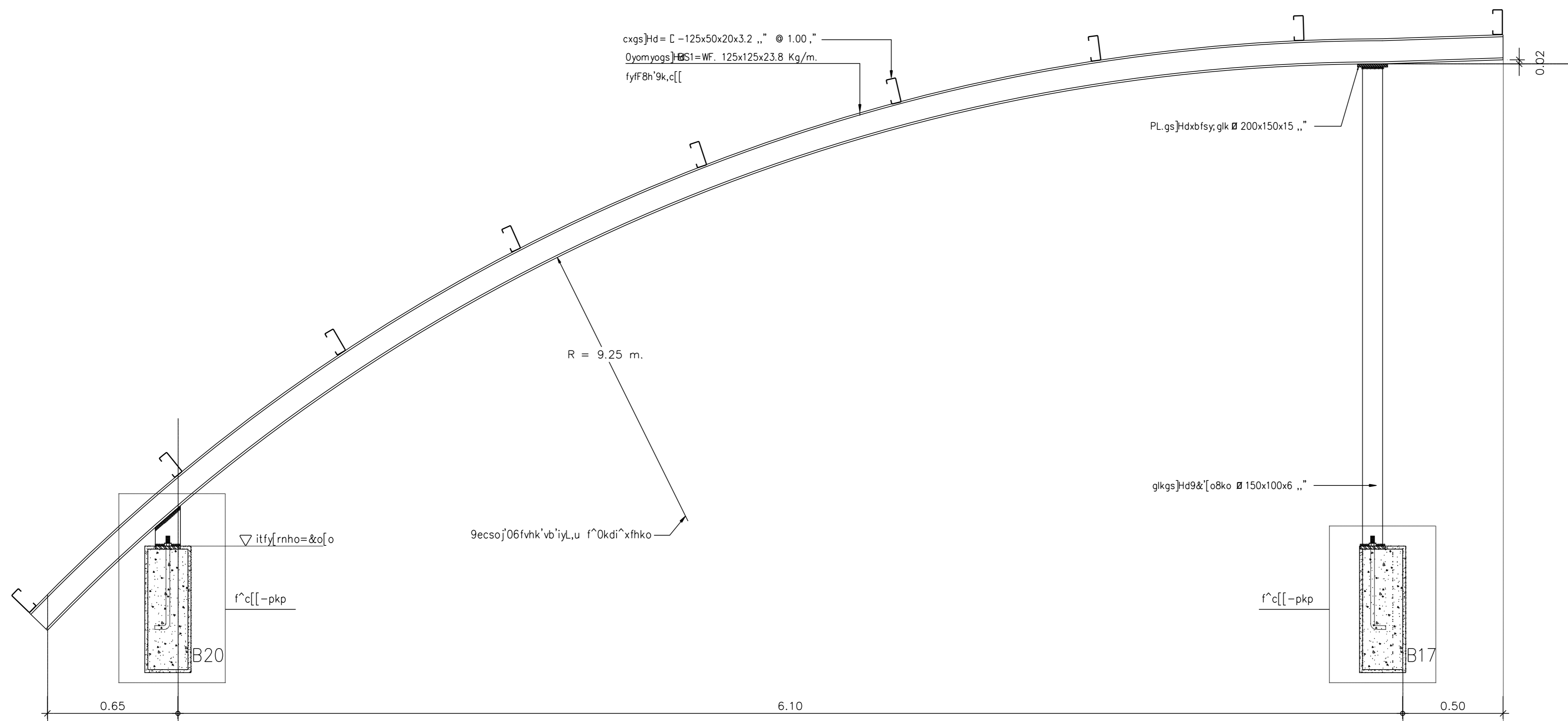
แบบแสดง  
แบบขยาย  
โครงสร้างหลังคาโรงพักคออย

FILES NO.  
sum d\มาตรฐาน๓ชั้น

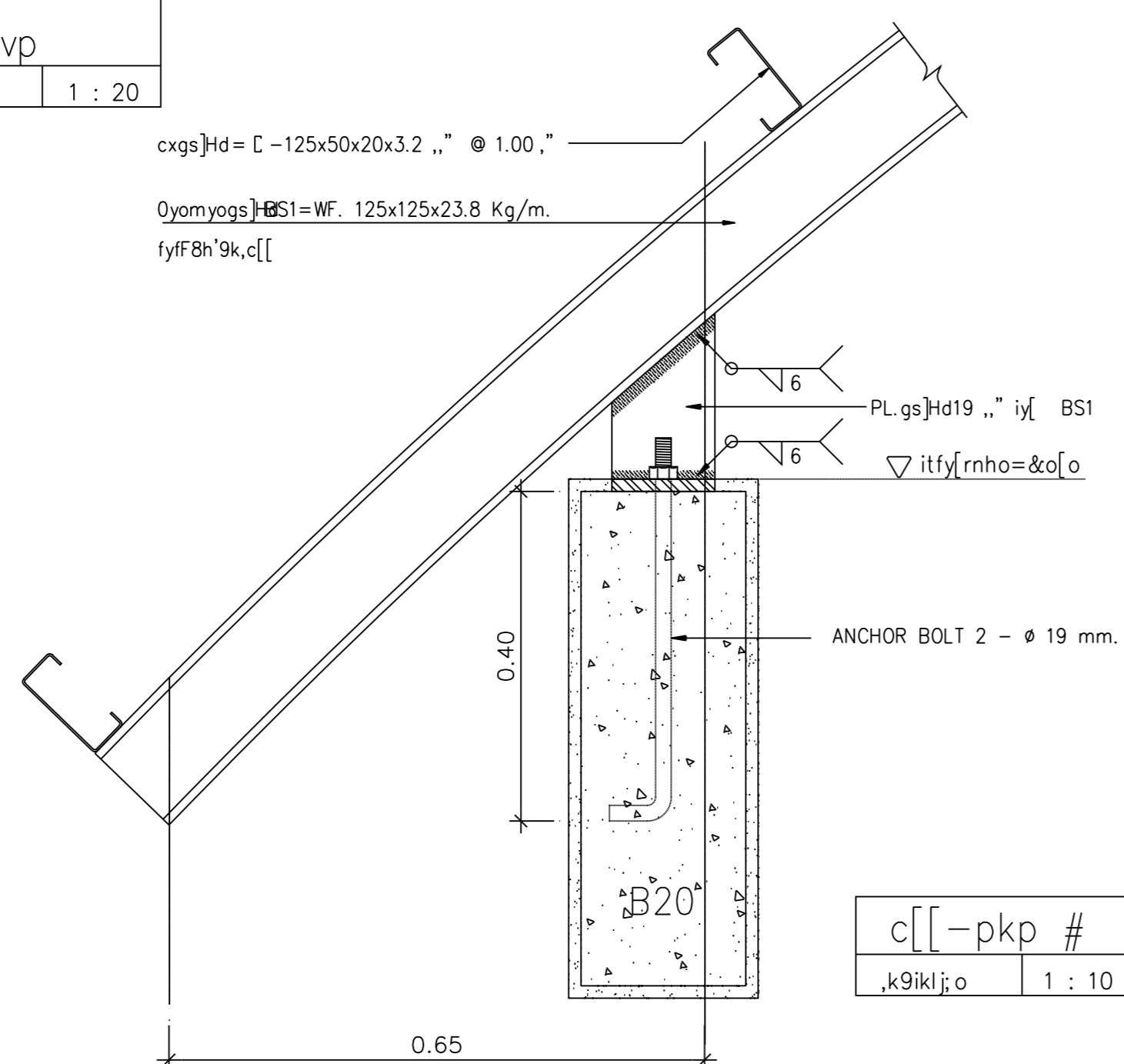
แผ่นที่  
๕-๒๑

เลขที่แบบ  
รวม

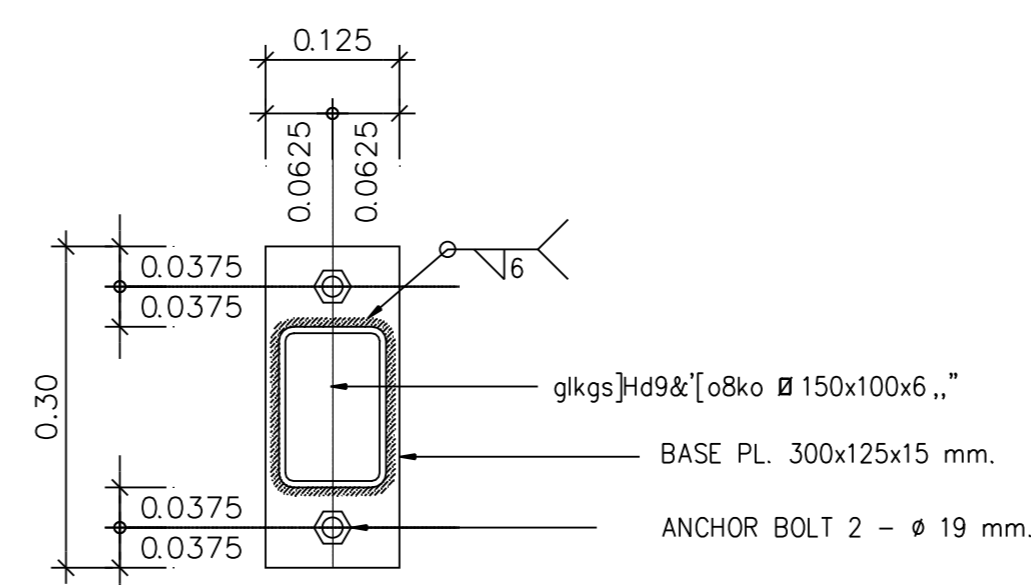
๒๒



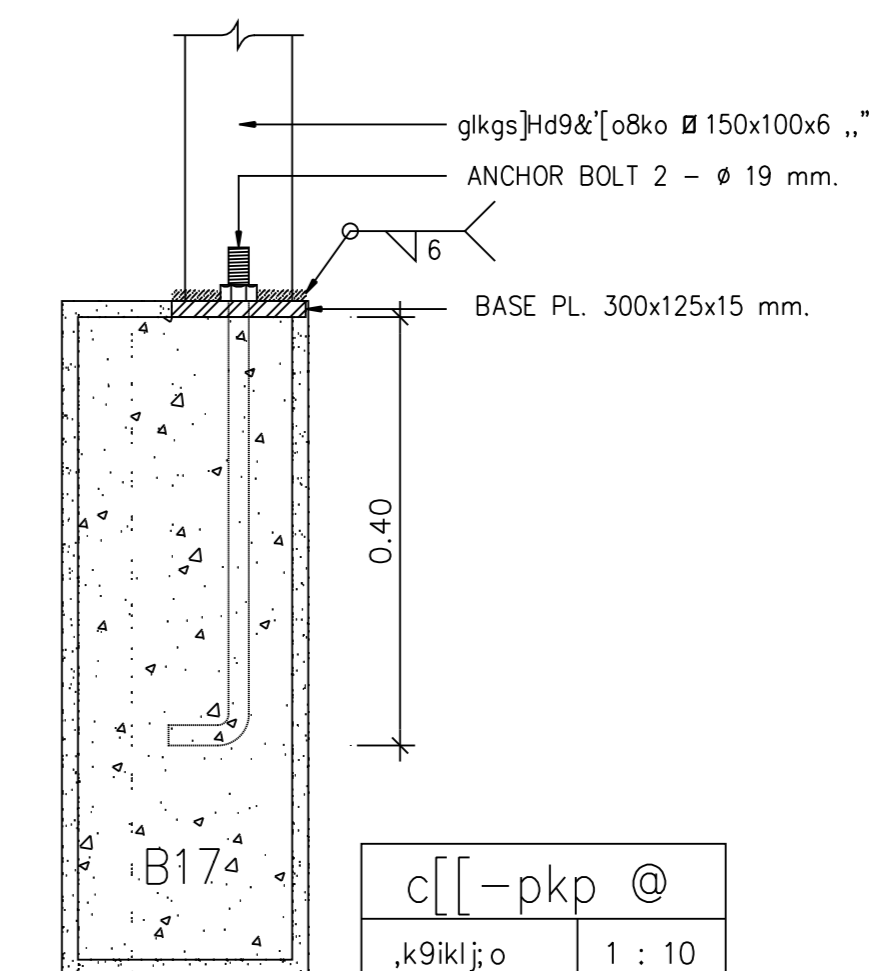
c[[-pkpF8i's]y'8kF5'ryd8vp  
k9ikl;o 1 : 20



c[[-pkp #  
k9ikl;o 1 : 10



c[[-pkp BASE PLATE  
k9ikl;o 1 : 10



c[[-pkp @  
k9ikl;o 1 : 10

