

ไดอะแกรมระบบน้ำประปา

BP1 เครื่องสูบน้ำที่มีความสามารถถ่ายน้ำ ที่อัตราการไหล 100 ลิตร/นาที ที่แรงดันน้ำ 18 เมตร ติดตั้งพร้อมถัง ความดันปริมาณไม่น้อยกว่า 18 ลิตร ชนิดไดอะแฟรม พร้อมอุปกรณ์ควบคุมการทำงานมอเตอร์ 220V, 50Hz 0.64 KW ของ NATIONAL , MITSUBISHI , EBARA , HITACHI , LOWALA , MONOFLO , GRUNDFOS , CALPEDA

ไดอะแกรมระบบระบายน้ำเสีย

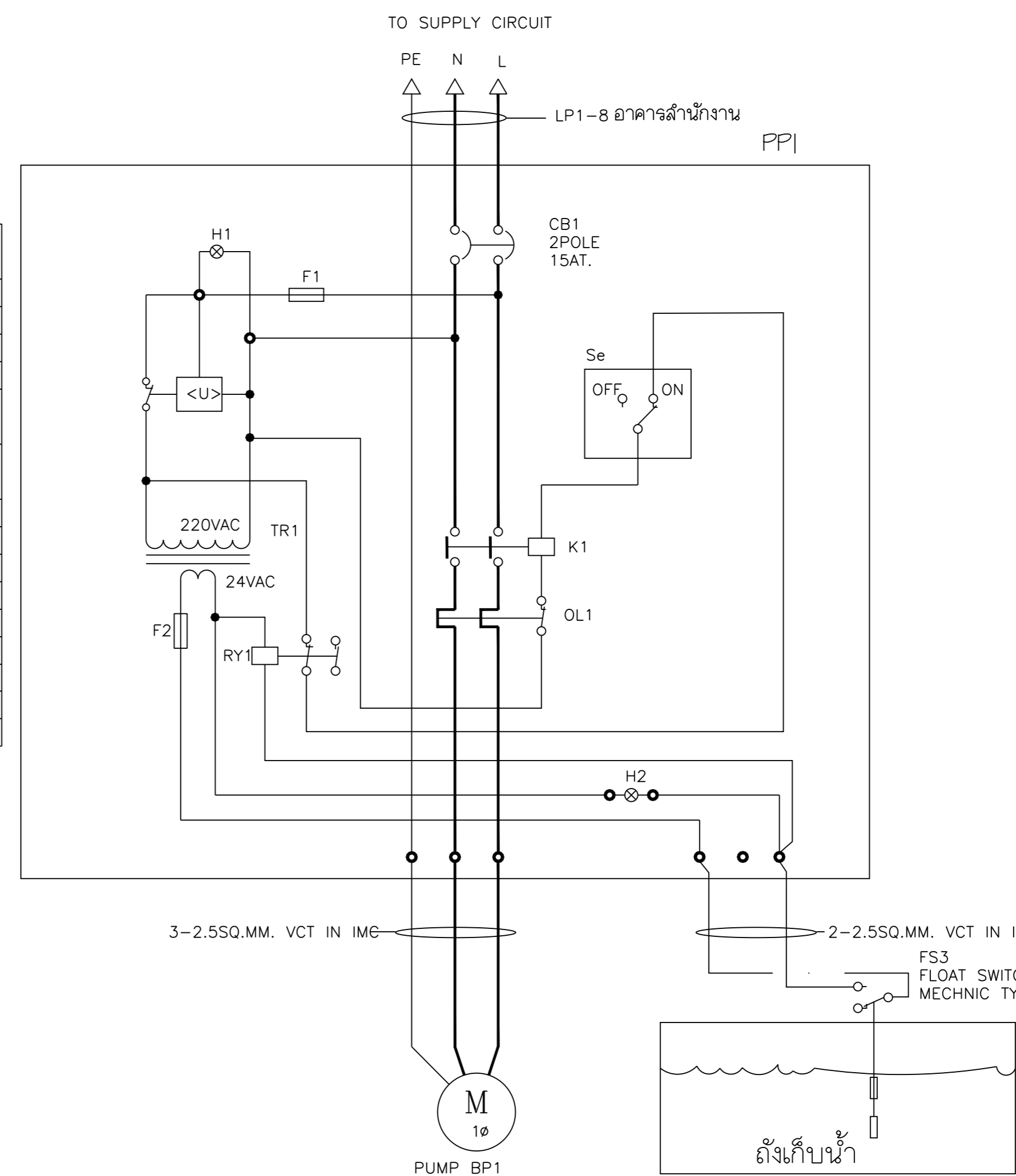
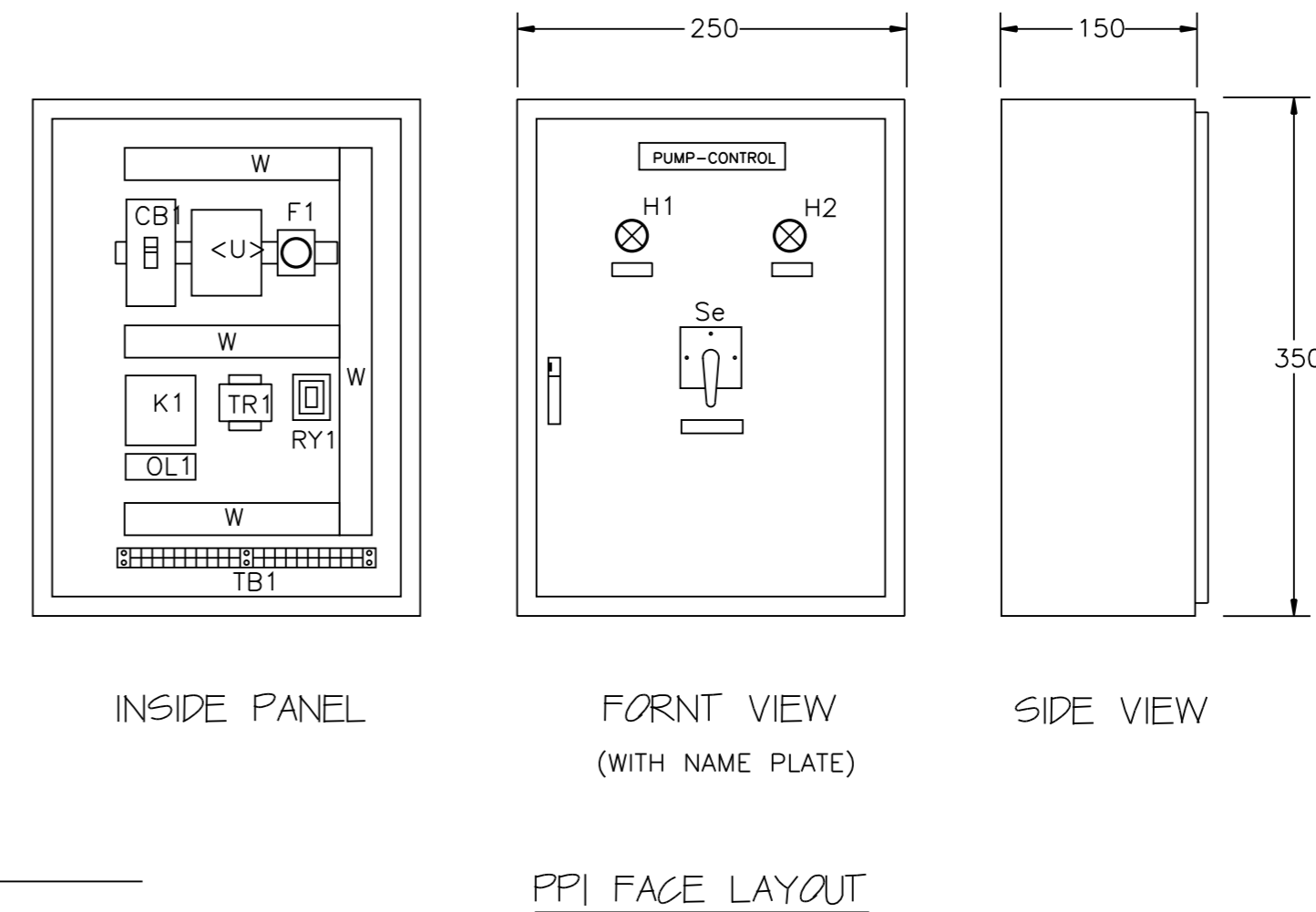
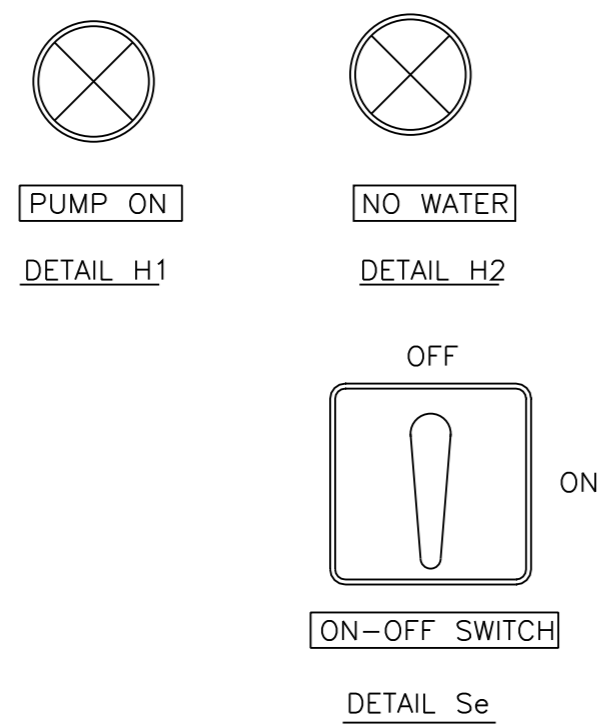
หมายเหตุ รูล้างถังและถังล้นน้ำให้ติดตั้งประตูน้ำ (BALL VALVE) ตามขนาดรู (มาตรฐานของผู้ผลิต)

PPI EQUIPMENT SCHEDULE

ITEM	DESCRIPTION & SPECIFICATION	MADE BY
CB1	CIRCUIT BREAKER 2POLE 30AT, 10KA.I.C (RAIL MOUNTED)	ABB OR EQUAL
F1 F2	CONTROL FUSE 6A. W/SPARE FUSE 6 UNITS	LINENER OR EQUAL
H1	NEON PILOT LAMP 220V. 22.5MM. DIA, GREEN COLOUR	TELEMECHANIC
H2	PILOT LAMP 26V 22.5MM. DIA, RED COLOUR	TELEMECHANIC
FS3	FLOAT SWITCH ,PUMP SHUTDOWN LOW LEVEL	KASUGA(TBL12) ,DAE SAN ELECTRIC (DSF-202W),OR EQUAL
K1	MAGNETIC CONTACTOR ,COIL 220VAC ขนาดที่ติดตั้งมีขนาดไม่น้อยกว่าขนาดที่คอมมูเตอรี่ปรับน้ำ AC3 "LONG LIFE" 1ø 220VAC.	ABB, TELEMECHANIC, FUJI
OL1	OVER LOAD RELAY ,ADJUSTED 125% FULL LOAD AMP	ABB, TELEMECHANIC, FUJI
RY1	CONTROL RELAY COIL 24VAC ,WITH 2NO CONTACT	OMRON OR EQUAL
Se	SELECTOR SWITCH ,2 POSITION "OFF-ON"	ABB, TELEMECHANIC, FUJI
TR1	CONTROL TRANSFORMER 220/24V(OUTPUT, >250VA. MAGNETIC SHELDED CASE)	LOCAL
TB1	TERMINAL CONNECTOR	LOCAL
<U>	OVER & UNDER VOLTAGE RELAY WITH TIME DELAY	ELECTROMATIC, DOLE OR EQUAL
W	PVC WIREWAY	-

REMARK

1. ALL CONTROL WIRING IN PP1 SHELL BE 2.5mm. VTF
2. ALL WIRING SHELL COMPLETE WITH WIRE MARK LABEL
3. THE CONTRACTOR SHELL PROVIDED THE WIRING DIAGRAM AND INSTRUCTION MANUAL IN PUMP ROOM
4. CONTROL BOX ก่อสร้างกันน้ำไม่มีหลังคา ความหนา 0.8 มม.



ไดอะแกรมระบบปั๊มน้ำ

OWNER : **ธนาคารเพื่อการเกษตรและสหกรณ์การเกษตร**

DESIGNER : **M**

บริษัท มาตศนาย จำกัด
183/20 ถนนพหลโยธิน แขวงสามยุค กรุงเทพฯ 10300
Tel. 02-282-3455 Fax : 02-281-4837

สถาปนิก
บุญจง สมอทิพย์ 1.ต. 499
ชรัส ฤทธิพันธ์ 1.ต. 8777
ประมุข สมอทิพย์ 1.ต. 9218

วิศวกรโครงสร้าง
ศิปปชัย เสี่ยงพันธ์เจริญ 1.ต. 1584

วิศวกรสุขาภิบาล

วิศวกรไฟฟ้า
วีรวัฒน์ ศันทร 1.ต. 16201

ภูมิสถาปนิก
ภาทิมา ชวรัตน์ สมอทิพย์ 1.ต. 4446

นักเขียนแบบ
วราวุฒิ เชื้อมงคล
CHECKED DATE :
APPROVED

โครงการ
แบบก่อสร้างอาคารสำนักงานสาขา
อาคาร ค.ส.ล. สูง 2 ชั้น

สถานที่ตั้ง

แบบแสดง
ไดอะแกรมระบบน้ำดีและน้ำเสีย

SCALE : Not to Scale DATE : กันยายน 2551

CHECKED :

JOB NO : 2007-ST2FL SN-06

FILE NAME : BAAC07-ST2FL6 DRAWING NO :
ALL RIGHT RESERVED :
ผลงานออกแบบเป็นกรรมสิทธิ์ของบริษัทผู้ออกแบบ และทั้ง
นามและชื่อวงโครงการแบบ ไม่อนุญาตให้ทำไปใช้ในโครงการ
อื่นหรือเพื่อเผยแพร่โดยไม่ได้รับอนุญาตจากบริษัทผู้ออกแบบ

REVISIONS : DATE :

