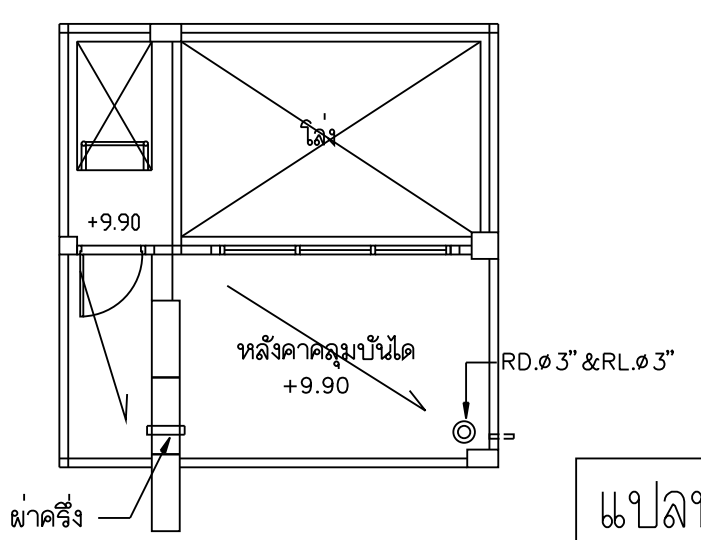
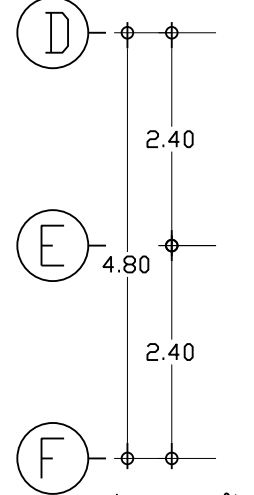


แปลงพื้นชั้น 3
 ขนาดรวม 1 : 100
 หมายเหตุ: 1. ท่อ OVERFLOW PVC ๑ 1" (เกรด 8.5) สูง 10 ซม. จากพื้นกันลัด ปลายท่อขึ้นยอดแล้วเอียงลง
 2. ท่อระบายน้ำลอดคาน PVC ๑ 4" หรือ ๑ 6" (เกรด 8.5) ผ่าครึ่ง (หรือฉีกครึ่งท่อ)



แปลงหลังคา
 ขนาดรวม 1 : 100

แปลงหลังคาคมบันได
 ขนาดรวม 1 : 100

REVISIONS	DATE
NOTE • ALL DIMENSIONS ARE IN METER UNLESS OTHERWISE INDICATED • NO DIMENSION SHALL BE SCALED • ALL DRAWINGS ARE THE PROPERTY OF THE AREA CO.,LTD. AND CAN NOT BE USED, REPRODUCED OR DUPLICATED WITHOUT PERMISSION	
OWNER ธนาคารเพื่อการเกษตรและสหกรณ์การเกษตร	
DESIGNER AREA CO.,LTD. 111/1 Ladprao23 Ladprao Chatuchak Bangkok 10900 Tel. (662) 5139533-5 Fax. (662) 5139536	
สถาปนิก อลภรณ์ ตรีชาติ ส.น.10138 วินัย บุญนิตย์ ส.น.15477 นายวิบูลย์ เจริญวรกุล ส.น.11028 นายศรีวัฒน์ พรหมสุวรรณ ส.น.35437	
วิศวกรโครงสร้าง นายสัมพันธ์ สุทธานนท์ ส.บ.6270 นายนิพนธ์ ทอมา ส.บ.4933	
วิศวกรสุขาภิบาล นายสยาม จันทิวัฒน์ ส.บ.7840 นายอรรถวิรัตน์ อุดตะปะการกรม นายศิษฐ์ ชีวลาภย์รักษา	
วิศวกรไฟฟ้า นายชัยวัฒน์ ชื่อดง ส.บ.5414 นายวิทย์ ทองพรัตน์ ส.บ.1725	
วิศวกรเครื่องกล นายสยาม จันทิวัฒน์ ส.บ.7840	
มีเนืงานการ นายสิทธิชัย อุนะพันธ์ ส.บ.น.ภายใน นายอภิสิทธิ์ กุศลอรพต ศ.บ.น. นายธีระเดช สุขุม ศ.บ.น.	
DRAWN	DATE
CHECKED	
APPROVED	
โครงการ ปรับปรุงอาคารสำนักงานสาขา (สำนักงาน 3 ชั้น)	
ที่ตั้ง แบริ่งแฉดง แปลงพื้นที่ 3 ,คตพห้ และ หลังคา	
FILE NO 0203	DRAWING NO SN-04
DATE 21 / 02 / 2003	
SUB TOTAL 7	GRAND TOTAL

