

ธนาคารเพื่อการเกษตรและสหกรณ์การเกษตร

กองบัญชาการอาคารสำนักงาน

แบบ
ก่อสร้างอาคาร สنج.
สาขา มาตรฐาน 3 ชั้น
(บันไดซ้าย)

สถาปนิก
นายวิบูลย์ เจริญราษฎร์ สสจ.๓๐๒ส.
นายสุวัฒน์ พรหมสุวรรณ สสจ.๓๕๔๓บ.
นายวิษณุ เจริญธีรบูรณ์ สสจ.๑๗๖๒

มันช่างนากร
นายสิงห์ชัย อุยะพันธ์ สดม.ภายใน
นายอัครวิทย์ กุยะชพรต

วิศวกรโยธา
นายสังข์พันธ์ บูทรานนท์ สย. ๖๒๗๐
นายณินนพาท ทองผา สย. ๔๙๓๓

วิศวกรไฟฟ้า
นายชัยวัฒน์ ชีตอง ภพท. ๕๔๑๔
นายณินนพาท พลกล้า ภพท. ๔๙๙๘
นายสรวิษฐ์ นัยวิสัย ภพท. ๑๔๐๘๐

สุขาภิบาล
นายอร่ามโรจน์ อุดมะปรากรม
นายชิตชัย ชัชวาลย์ปรีชา

เขียนแบบ
นายสุวัฒน์ กุณีรักษ์

ตรวจแบบ
อนุมัติแบบ

แก้ไขแบบ
ครั้งที่ ๒

วันที่ พฤษภาคม ๒๕๔๕

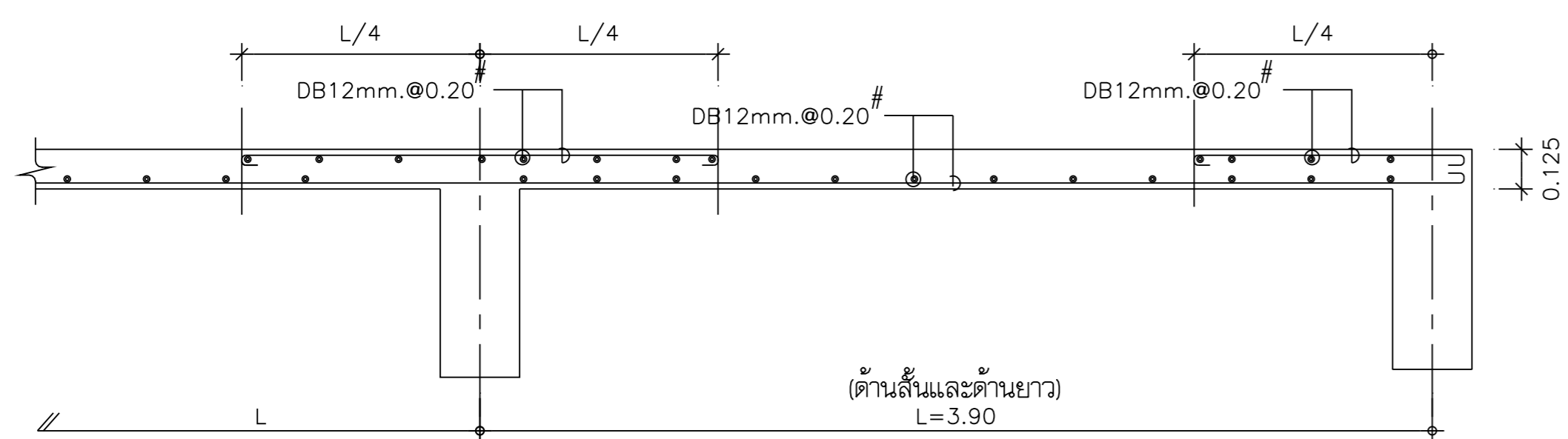
แบบแสดง
แบบขยาย
S2,S3,S4,S5,S6

FILES NO.
sum d\มาตรฐาน๓ชั้น

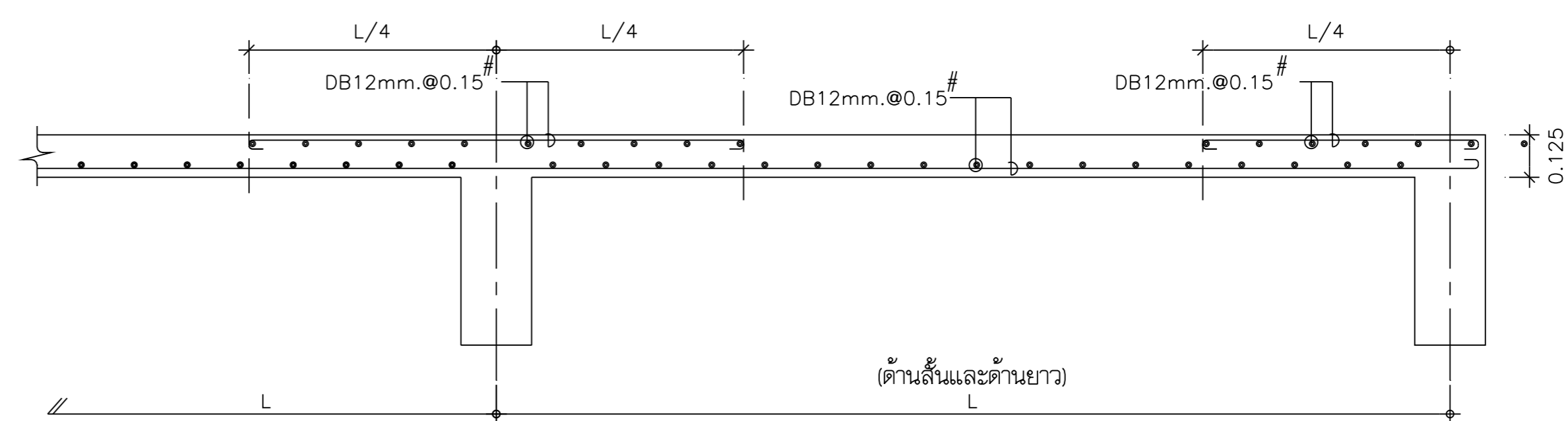
แผ่นที่
๕-๑๘

เลขที่แบบ
รวม

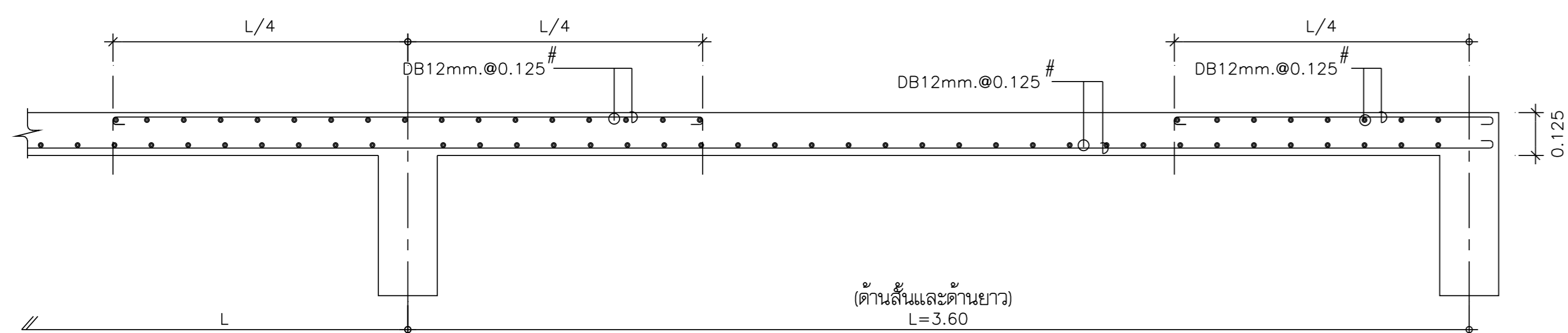
รวม
๒๒



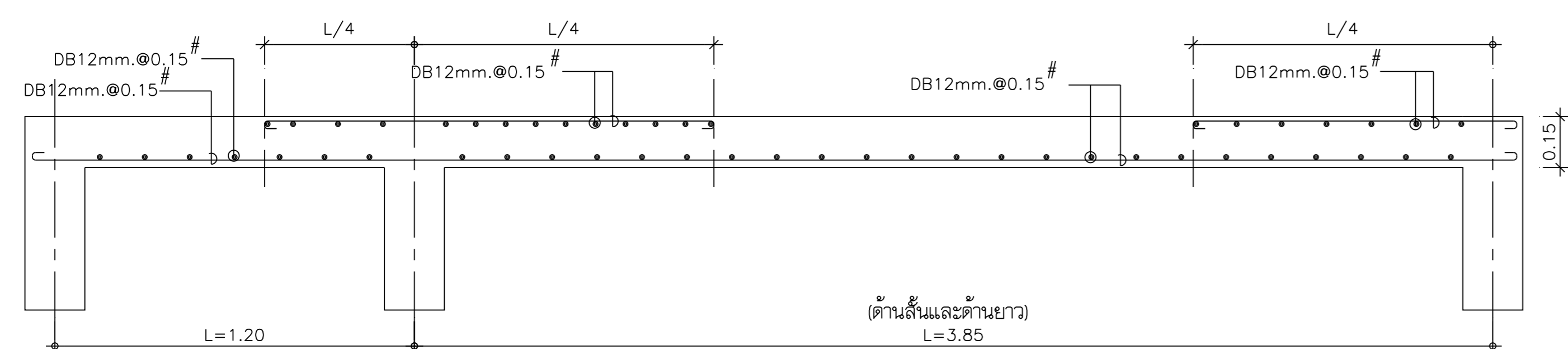
S2 1:20



S3 1:20



S4 1:20



S5 , S6 1:20

