

ธนาคารเพื่อการเกษตรและสหกรณ์การเกษตร

กองบริหารอาคารสำนักงาน

แบบ
ก่อสร้างอาคาร 2 ชั้น
ลำชา มาตรฐาน 2 ชั้น
(บ้าน ไตขวา)

สถาปนิก
นายวิบูลย์ เจริญวราวุฒิ สล. 11028.
นายวิเศษชัย เจริญธีรบูรณ์ สล. 1782
นายศรีวัฒน์ พรหมสุวรรณ สล. 35439.

มีเงินทานการ
นายสิทธิชัย สุนะพันธ์ สนนภายใน
นางอารีวัลย์ กุระพรทศ ศษ.บ.

วิศวกรโยธา
นายสังกัณฑ์ บุตรานนท์ สย. 6270
นายนิพนธ์ ทอณา สย. 4933

วิศวกรไฟฟ้า
นายชัยวัฒน์ ชื่อดวง ภพ. 5414
นายนิพนธ์ พลกล้า ภพ. 4998
นายเสวีศรี น้อยวิสัย ภพ. 14080

สุขาภิบาล
นายอร่ามโรจน์ อุดมประภกรม
นายสิทธิชัย ชีวราชบริษัท

เขียนแบบ

ตรวจแบบ อนุมัติแบบ

แก้ไขแบบ

วันที่ พฤศจิกายน 2544

แบบแสดง

ไดอะแกรมระบบน้ำดื่มและน้ำเสีย

FILES NO. แผนที่

SN-02

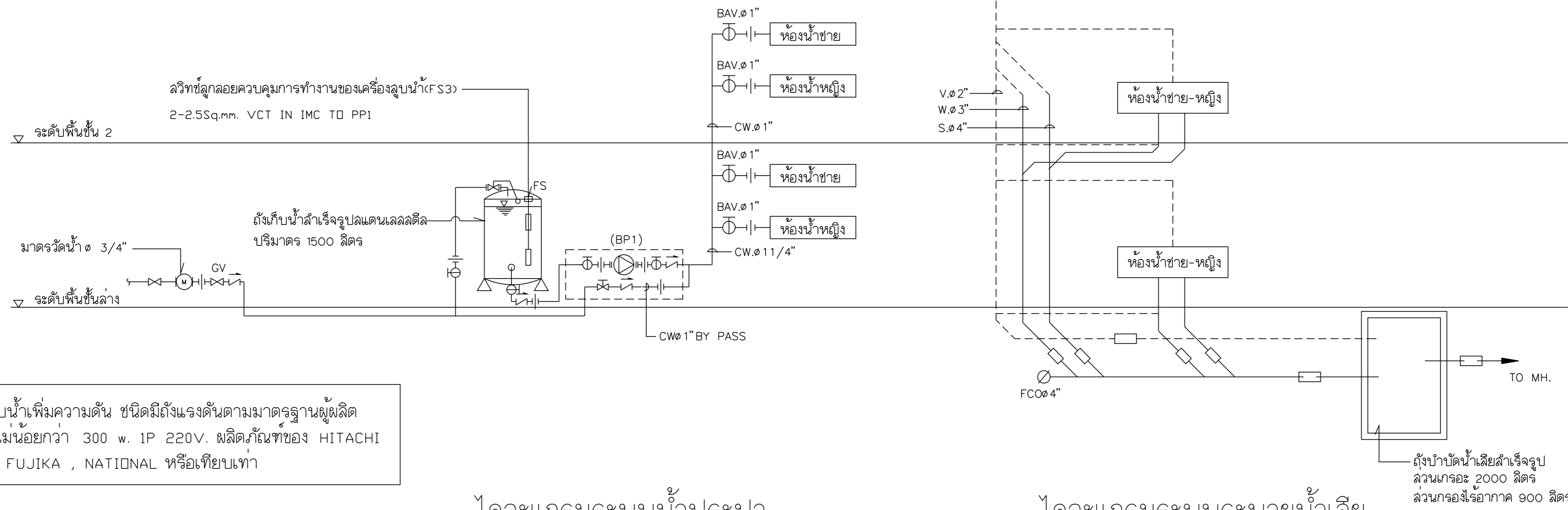
เลขที่แบบ รวม

9

ระดับพื้นชั้นลาดฟ้า

ระดับพื้นชั้น 2

ระดับพื้นชั้นล่าง

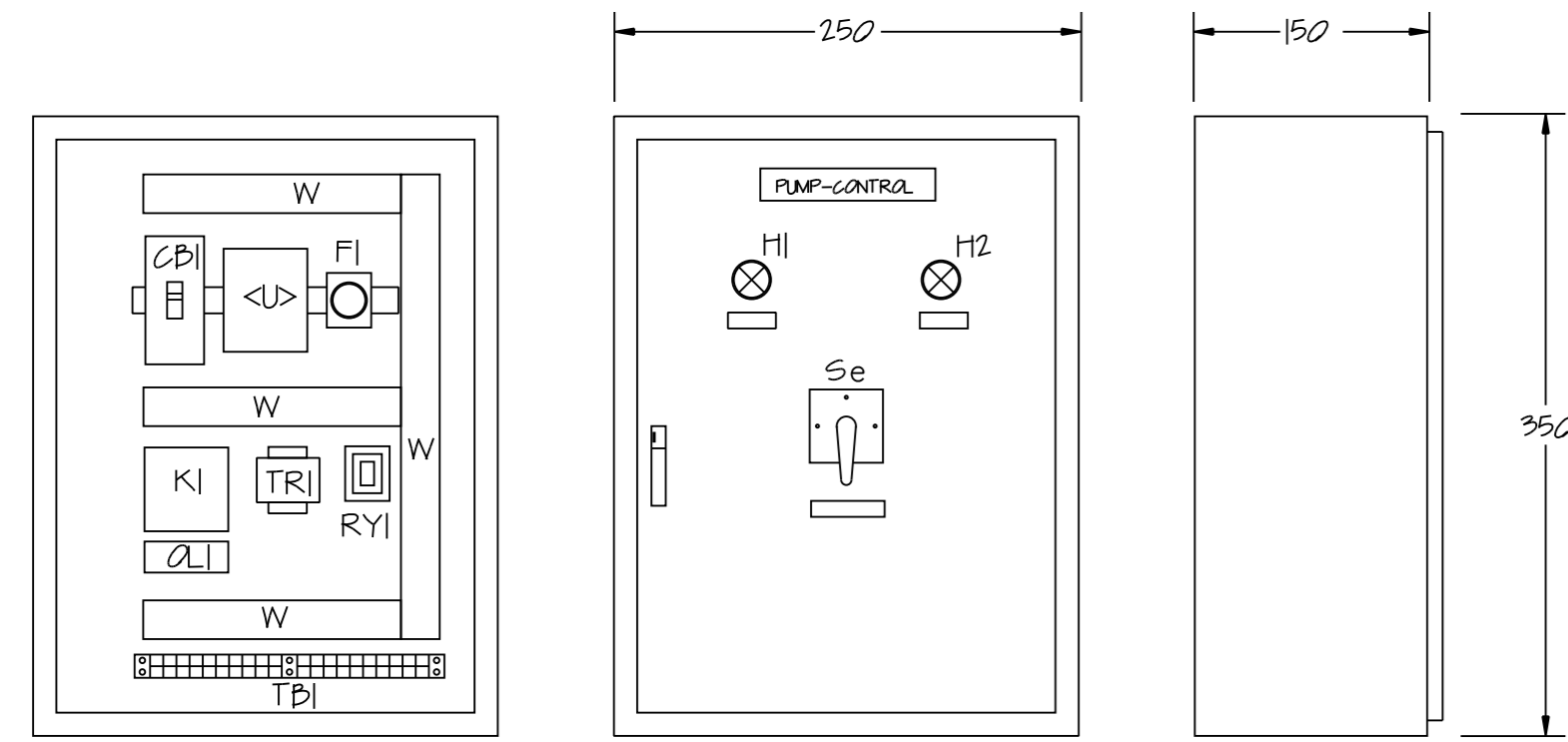


BP1 เครื่องสูบน้ำเพิ่มความดัน ชนิดมีถังแรงดันตามมาตรฐานผู้ผลิต
มอเตอร์ขนาดไม่น้อยกว่า 300 w. 1P 220V. ผลิตกันของ HITACHI
MITSUBISHI , FUJICA , NATIONAL หรือเทียบเท่า

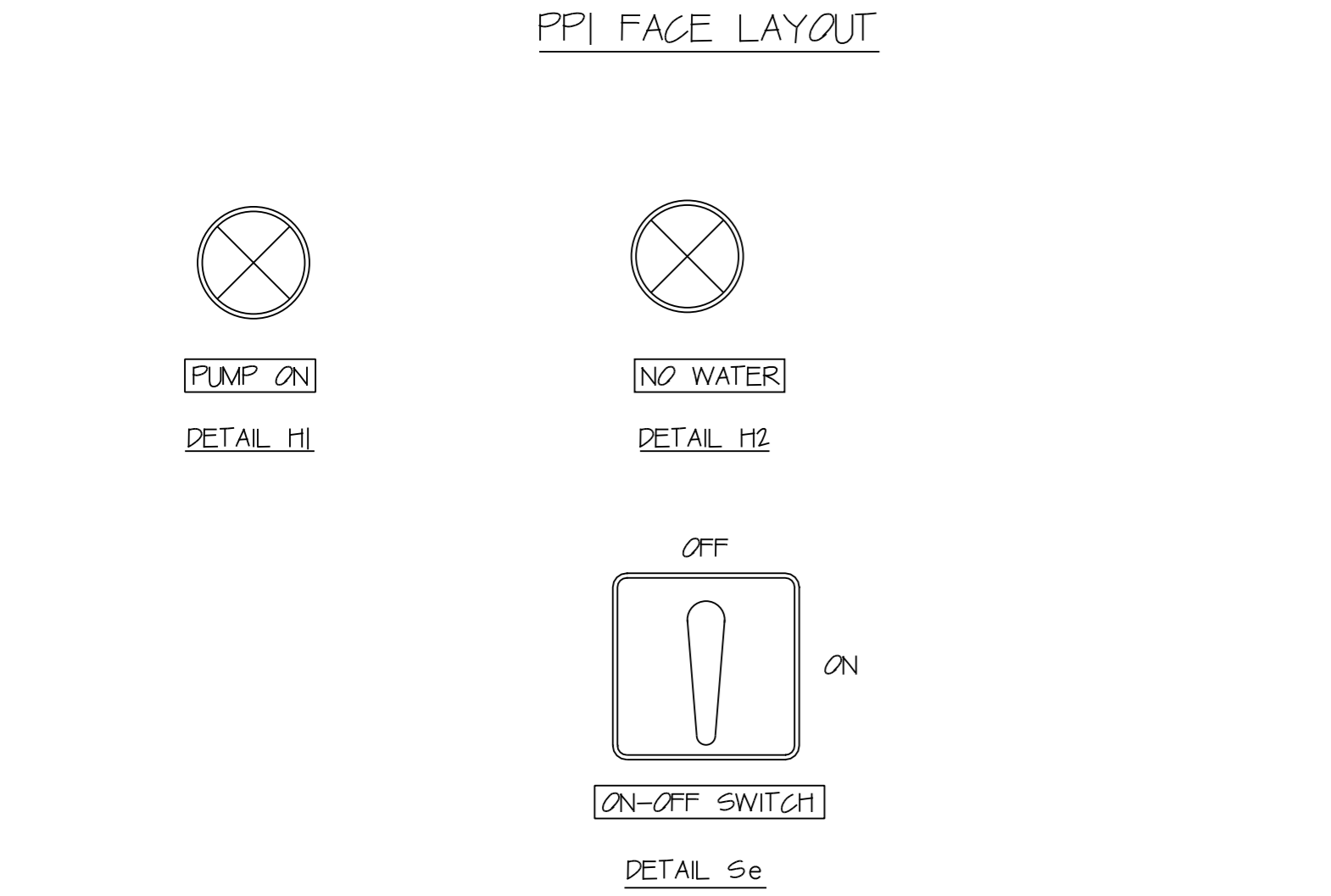
ไดอะแกรมระบบน้ำประปา

ไดอะแกรมระบบระบายน้ำเสีย

หมายเหตุ รูล้างถังลดแรงดันลงล่างให้ติดตั้งประตูน้ำ (BALL VALVE)
ตามขนาดรุ้ (มาตรฐานของผู้ผลิต)



INSIDE PANEL FRONT VIEW (WITH NAME PLATE) SIDE VIEW



PPI EQUIPMENT SCHEDULE

ITEM	DESCRIPTION & SPECIFICATION	MADE BY
CBI	CIRCUIT BREAKER 2POLE 30AT 10KAIC (RAIL MOUNTED)	ABB OR EQUAL
F1 F2	CONTROL FUSE 6A W/SPARE FUSE 6 UNITS	LINENER OR EQUAL
H1	NEON PILOT LAMP 220V 22.5MM DIA, GREEN COLOUR	TELEMECHANIC
H2	PILOT LAMP 26V 22.5MM DIA, RED COLOUR	TELEMECHANIC
FS3	FLOAT SWITCH PUMP SHUTDOWN LOW LEVEL	KASUGA(TPL12) DAE SAN ELECTRIC (DSF-202W) OR EQUAL
KI	MAGNETIC CONTACTOR COIL 220VAC ขนาดที่ติดตั้งมีขนาดไม่น้อยกว่าขนาดที่ติดตั้งมีขนาด "LONG LIFE" 10 220VAC	ABB, TELEMECHANIC, FUJI
OL	OVER LOAD RELAY ADJUSTED 125% FULL LOAD AMP	ABB, TELEMECHANIC, FUJI
RYI	CONTROL RELAY COIL 24VAC WITH 2ND CONTACT	OMRON OR EQUAL
Se	SELECTOR SWITCH 2 POSITION "OFF-ON"	ABB, TELEMECHANIC, FUJI
TRI	CONTRA TRANSFORMER 220/24V(OUTPUT >150VA MAGNETIC SHIELDED CASE)	LOCAL
TBI	TERMINAL CONNECTOR	LOCAL
<U>	OVER & UNDER VOLTAGE RELAY WITH TIME DELAY	ELECTROMATIC, DALE OR EQUAL
W	PVC WIREWAY	-

- REMARK
- ALL CONTROL WIRING IN PPI SHELL BE 2.5mm VTF
 - ALL WIRING SHELL COMPLETE WITH WIRE MARK LABEL
 - THE CONTRACTOR SHELL PROVIDED THE WIRING DIAGRAM AND INSTRUCTION MANUAL IN PUMP ROOM
 - CONTROL BOX ก่อตั้งกันน้ำไม่มีหลังคา ความหนา 0.8มม.

