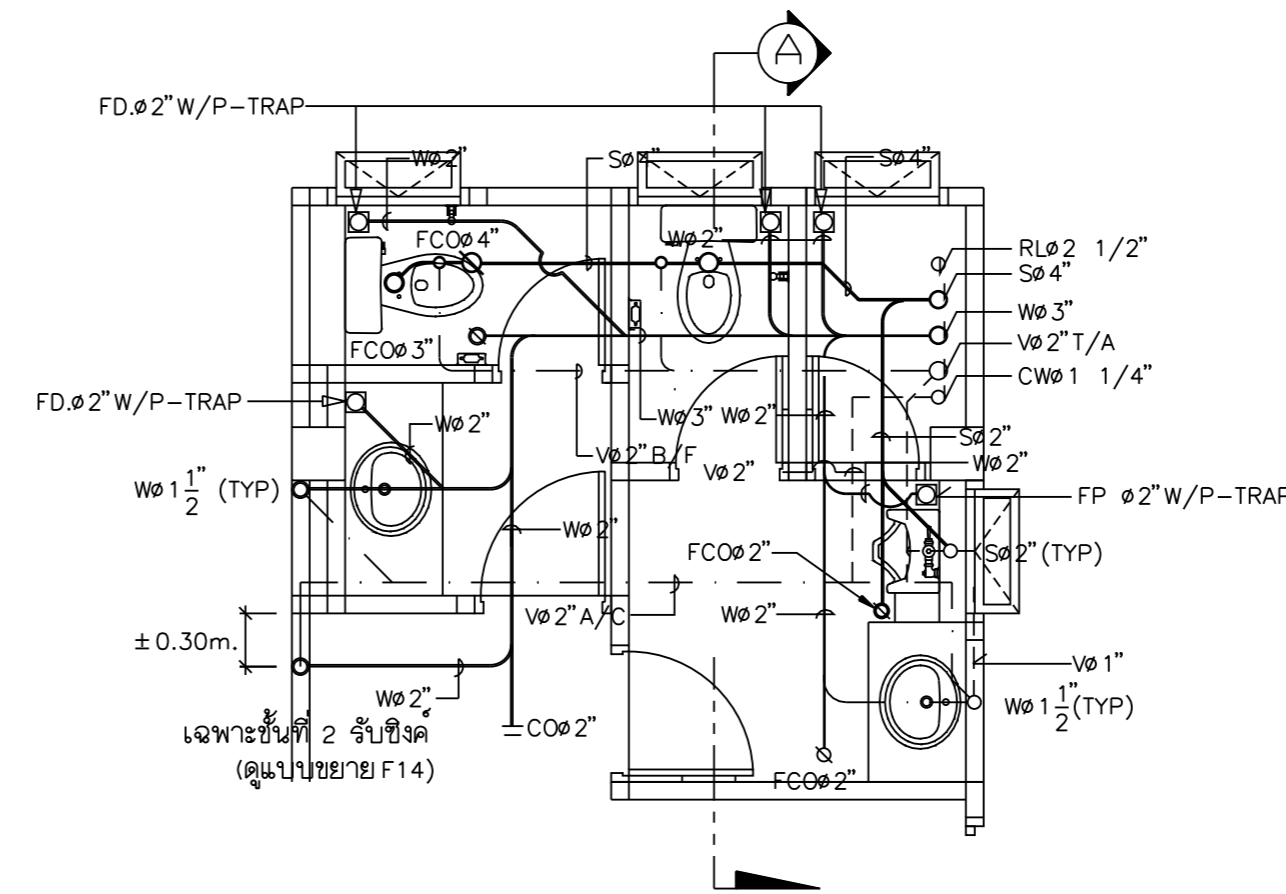
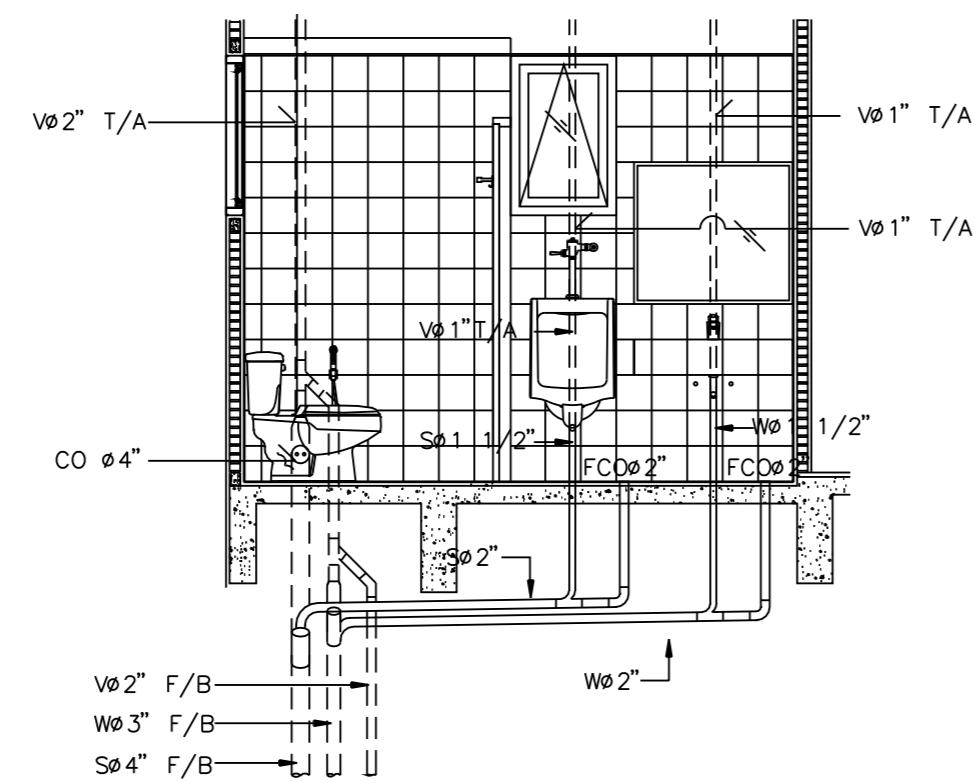


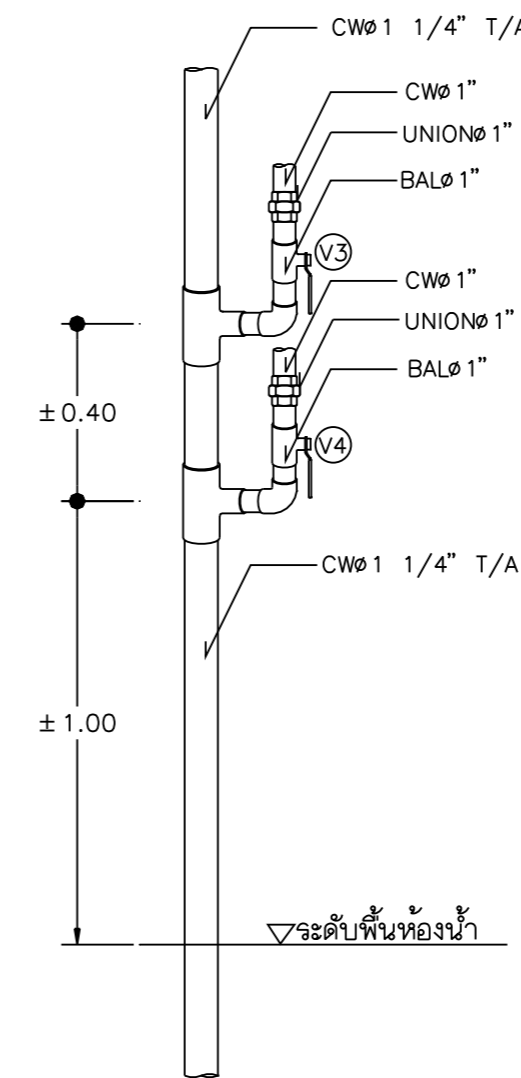
แบบขยายห้องน้ำ (WC-2) อ. CW
 มาตรฐาน 1:50



แบบขยายห้องน้ำ (WC-2) อ. S.V.W
 มาตรฐาน 1:50



ขยายระบบท่อน้ำทิ้ง, ท่ออากาศ
 มาตรฐาน 1:50



ขยายท่อประปา
 มาตรฐาน 1:20

REVISIONS	DATE

NOTE
 • ALL DIMENSIONS ARE IN METER UNLESS OTHERWISE INDICATED
 • NO DIMENSION SHALL BE SCALED
 • ALL DRAWINGS ARE THE PROPERTY OF THE AREA CD.LTD. AND CAN NOT BE USED REPRODUCED OR DUPLICATED WITHOUT PERMISSION

OWNER
 Tok8kigrn jvdkgdK9i
 c]tsdidkigdk9i

DESIGNER
AREA
 AREA CO.,LTD.

111/1 Ladprao23 Ladprao Chatuchak Bangkok 10900
 Tel. (662) 5139533-5 Fax. (662) 5139536

15kxobd
 v]dln 9ik=^ ลน.1013ล
 ;yoyp [6P;ib=pN ลน.1547ล
 okp:bl["]n g0bP;k;6cb 15"000#"
 okpLuu;ycN ris;6;ill 15"5"334"
 okp:bg=KN g0bP[u["]n 115"0)(#

;bl; dif8'i'lihk'
 okp;yoTN -6mikoom lp'(##)0
 okpobookm mv'.k lp'%;+\$\$
 ;bl; dil6-k4b[k]
 okp;pk, 06jorbOkIN 4d')_3Q
 okp;vj;FIOcN v699;lxikdi,
 okp=bf=yyp =y=:k;pnxiu=k

;bl; diwaahk
 okp=y;ycN :nj9'i' 4od"*%00%
 okp;boyp mv'ory90N 4od'00)#"

;bl; dig8in'jv'd]
 okp;pk, 06jorbOkIN 4d')_3Q
 ;yRokdi
 okp;lbmTb=yyp v6optryoTN 15"["24kp.ok
 ok'vhu;yoN d6ptTir9 LK"["
 okp;dlil =";KN LK"["

DRAWN DATE

CHECKED

APPROVED

F8'i'dki
 xiy'xi6'vk8kileoyd'kolk-k
 Zleoyd'ko # =yhoX
 muj9&'

c[clf'
 แบบขยายห้องน้ำ
 แบบขยายการติดตั้ง

FILE NO 0203	DRAWING NO SN-06
DATE 05 / 11 / 2002	
SUB TOTAL 9	GRAND TOTAL

Area-A2(roll) 390x600mm.

