

คณะสถาปัตยกรรมศาสตร์และสหกรณ์การเกษตร

กองบริหารอาคารสำนักงาน

แบบ
ก่อสร้างอาคาร ส่นง.
สาขา มาตรฐาน 3 ชั้น
(บันไดขวา)

สถาปนิก
นายบุญย์ เจริญวราวุฒิ สส.102ส.
นายวิษณุ เจริญธีรบูรณ์ สส.172
นายศรีวัฒน์ พรหมสุวรรณ สส.3543ก.

วิศวกร
นายสิทธิชัย อุบลพันธ์ สส.นภยโม
นางอภิสริชัย กุยะธพรดี ค.ศ.บ.

วิศวกรโยธา
นายสัมพันธ์ พุทธานนท์ สส.6270
นายนิพนธ์ ทองมา สส.4933

วิศวกรไฟฟ้า
นายชัยวัฒน์ ชีตอง ภพท. 5414
นายนิพนธ์ พลกล้า ภพท. 4998
นายเสถียร น้อยวิลัย ภพท. 14080

สุขาภิบาล
นายอร่ามใจจัน อุดมประภกรม
นายสิทธิชัย ชีวาลัยบริษัท

เขียนแบบ

ตรวจแบบ อนุมัติแบบ

แก้ไขแบบ

วันที่

แบบแสดง

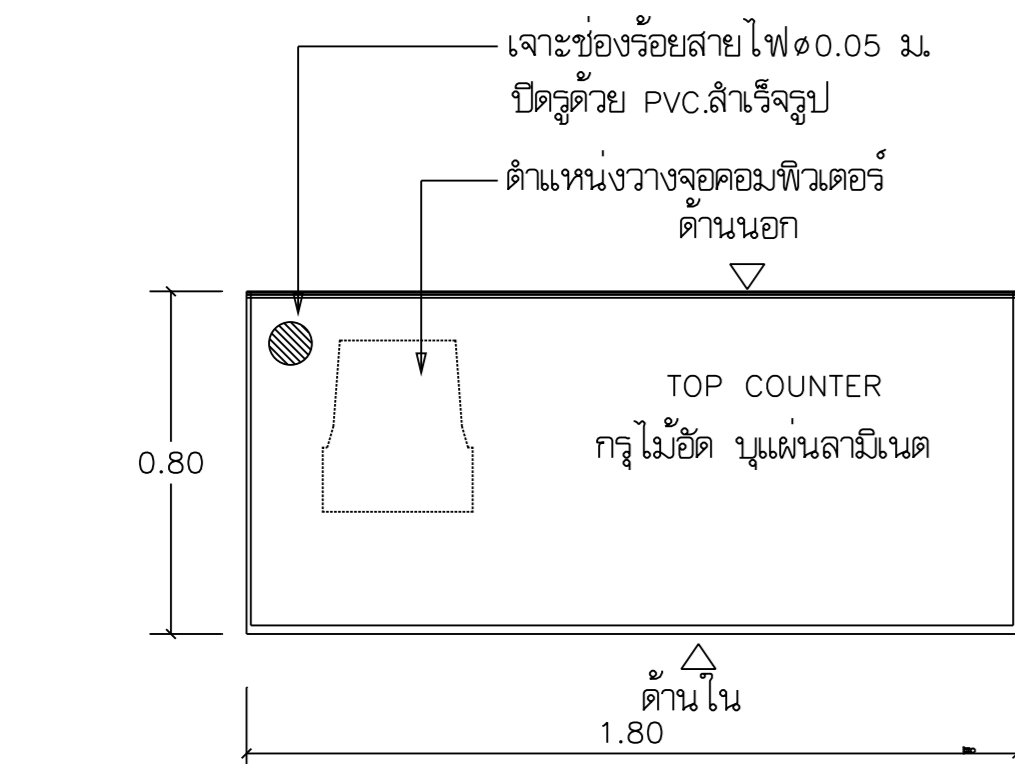
เคาน์เตอร์เดี่ยว
F-5 , F-23

FILES NO. แผนที่

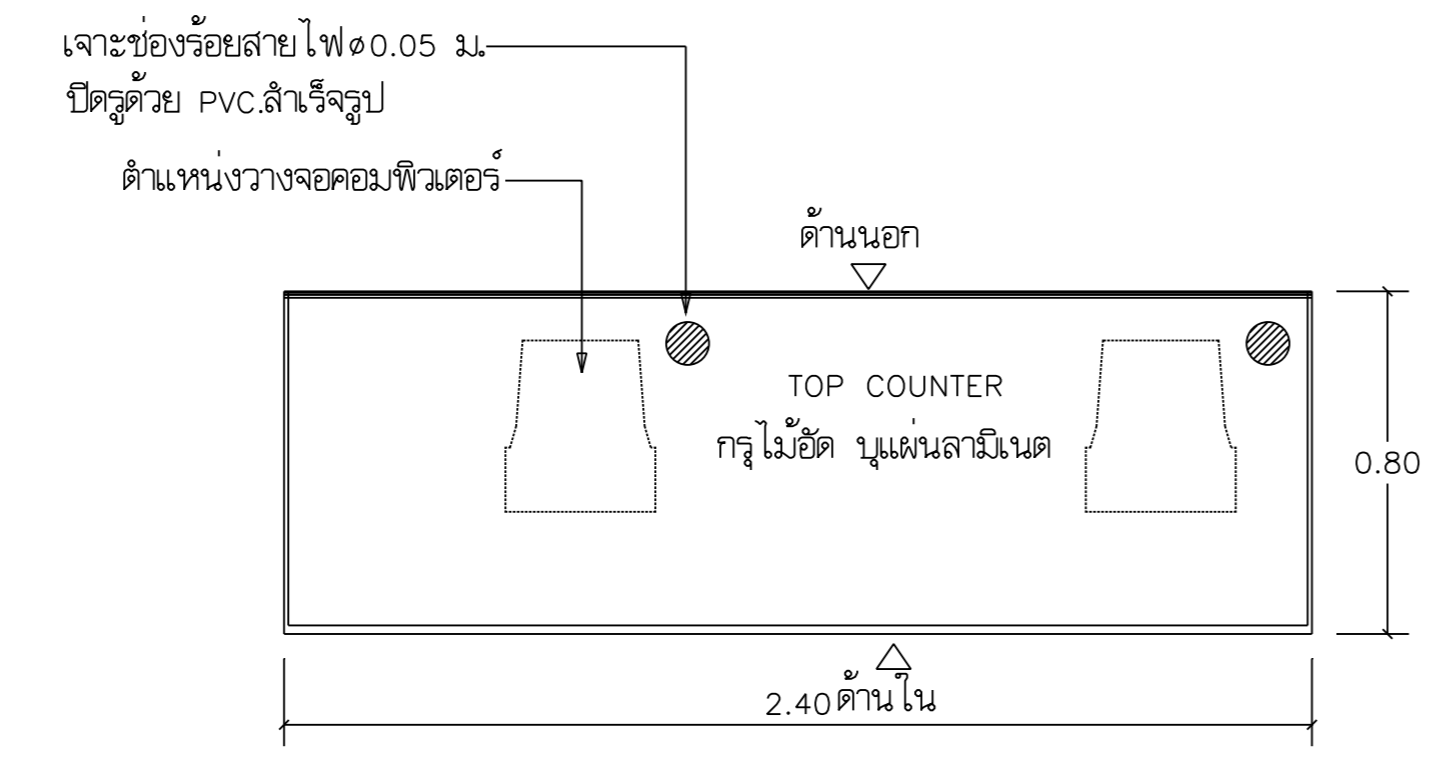
A-40

เลขที่แบบ รวม

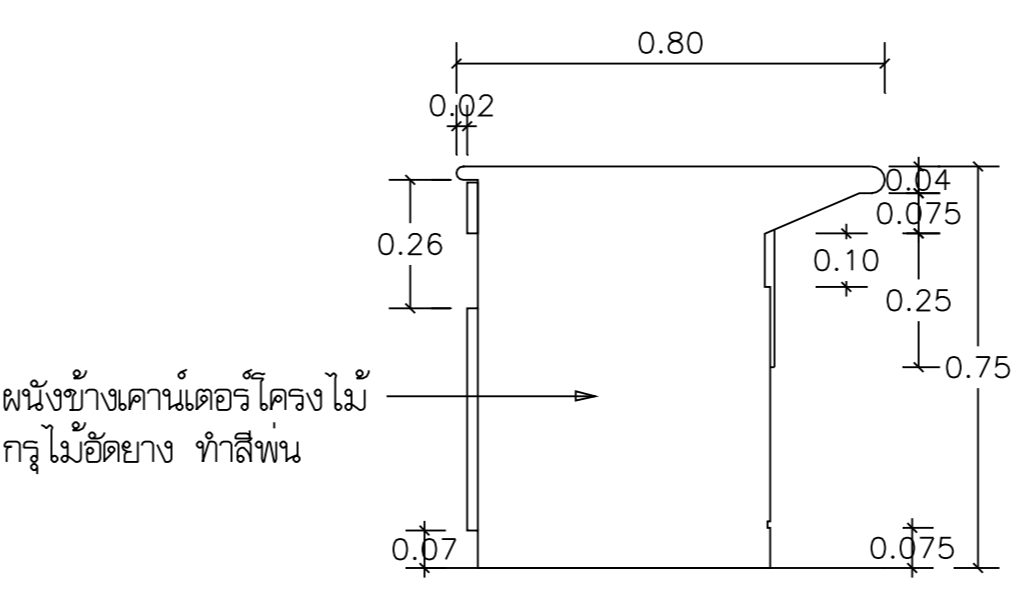
42



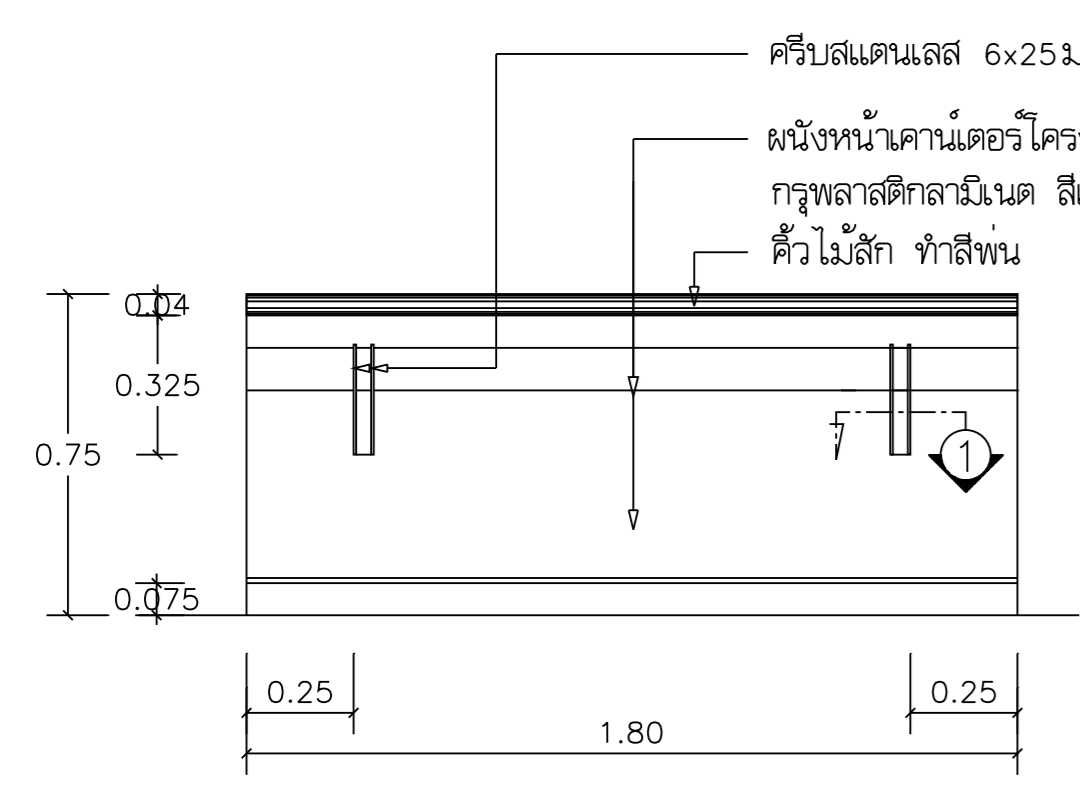
แปลนเคาน์เตอร์เดี่ยว F5
มาตราส่วน 1:25



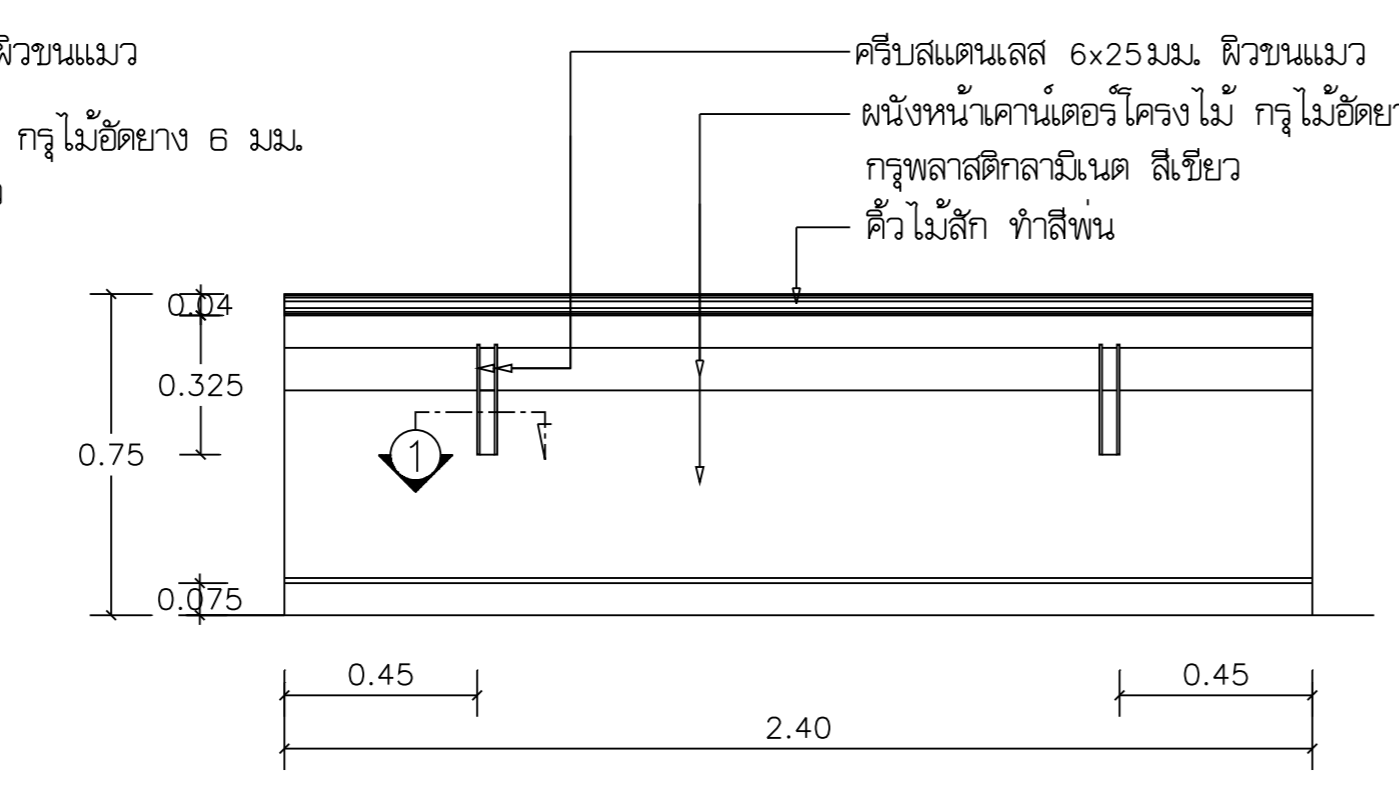
แปลนเคาน์เตอร์เดี่ยว F23
มาตราส่วน 1:25



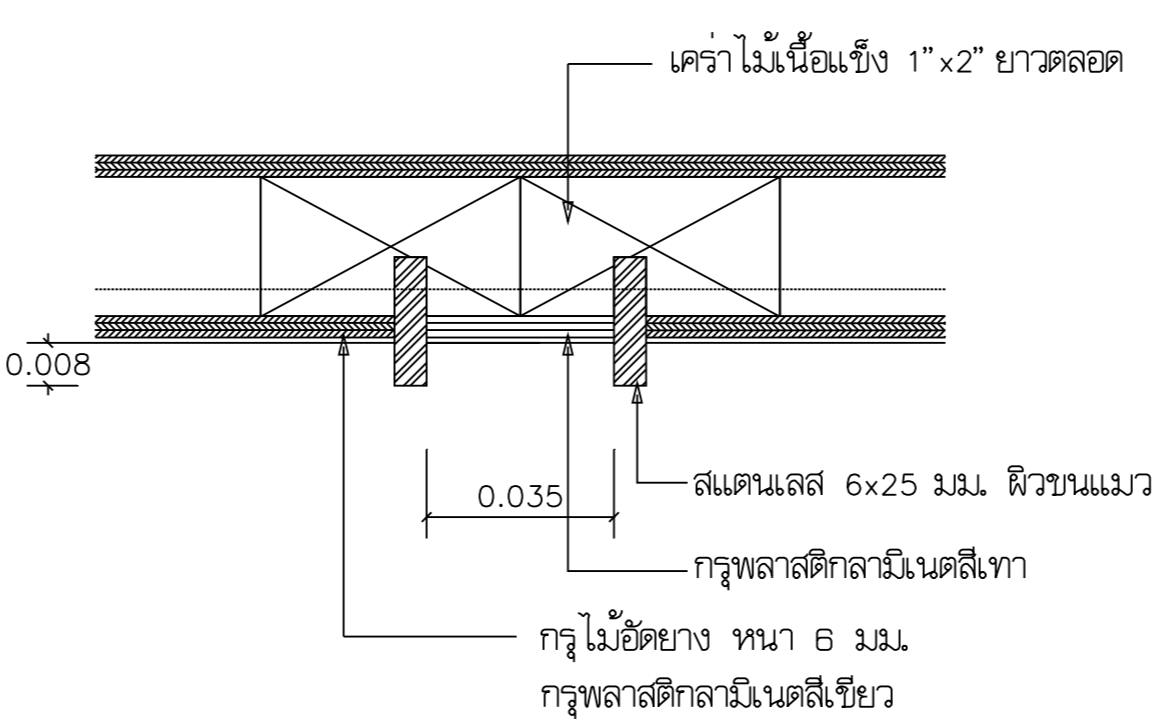
รูปตัดข้าง F5 , F23
มาตราส่วน 1:20



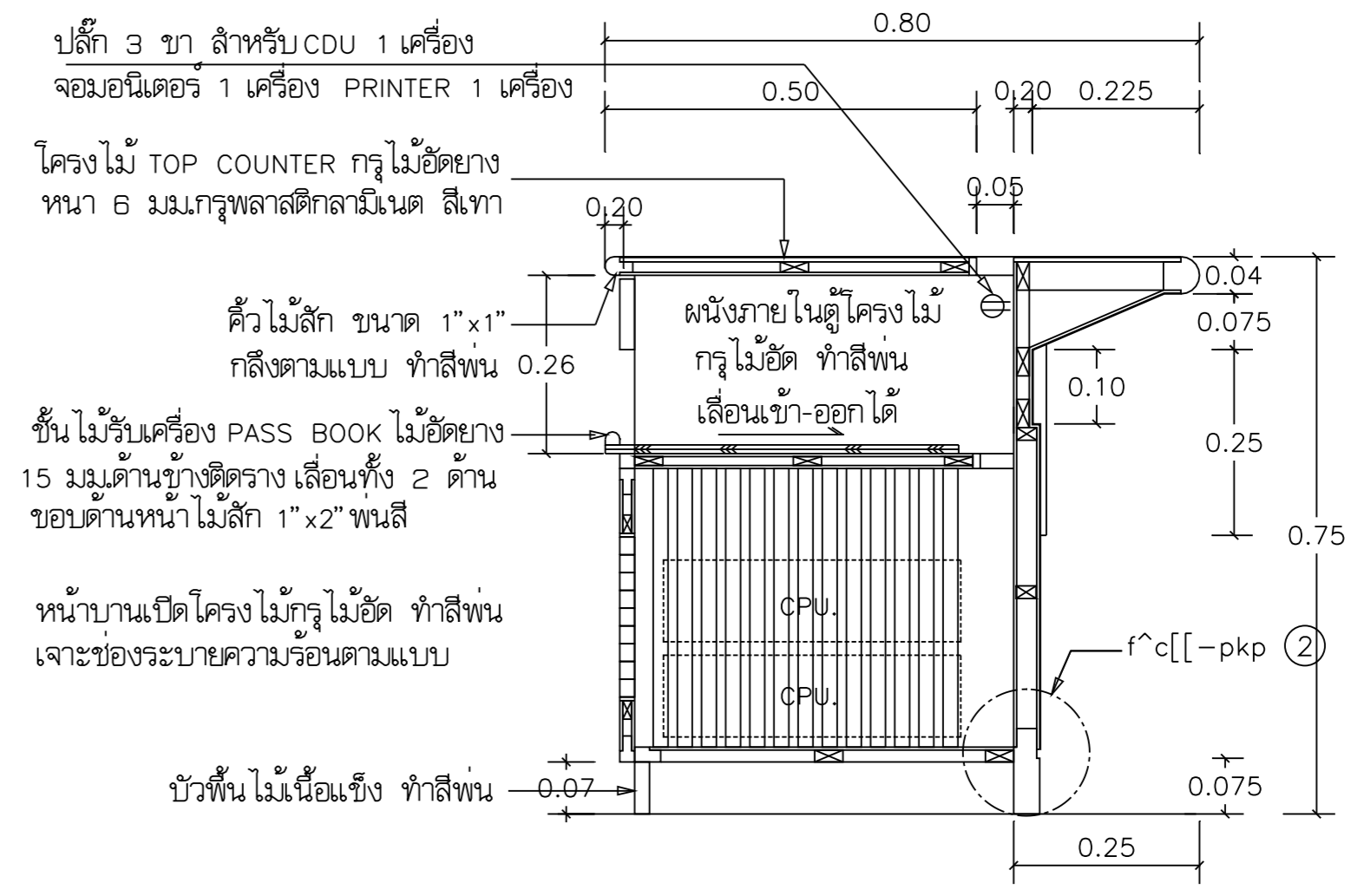
รูปตัดหน้า F5
มาตราส่วน 1:25



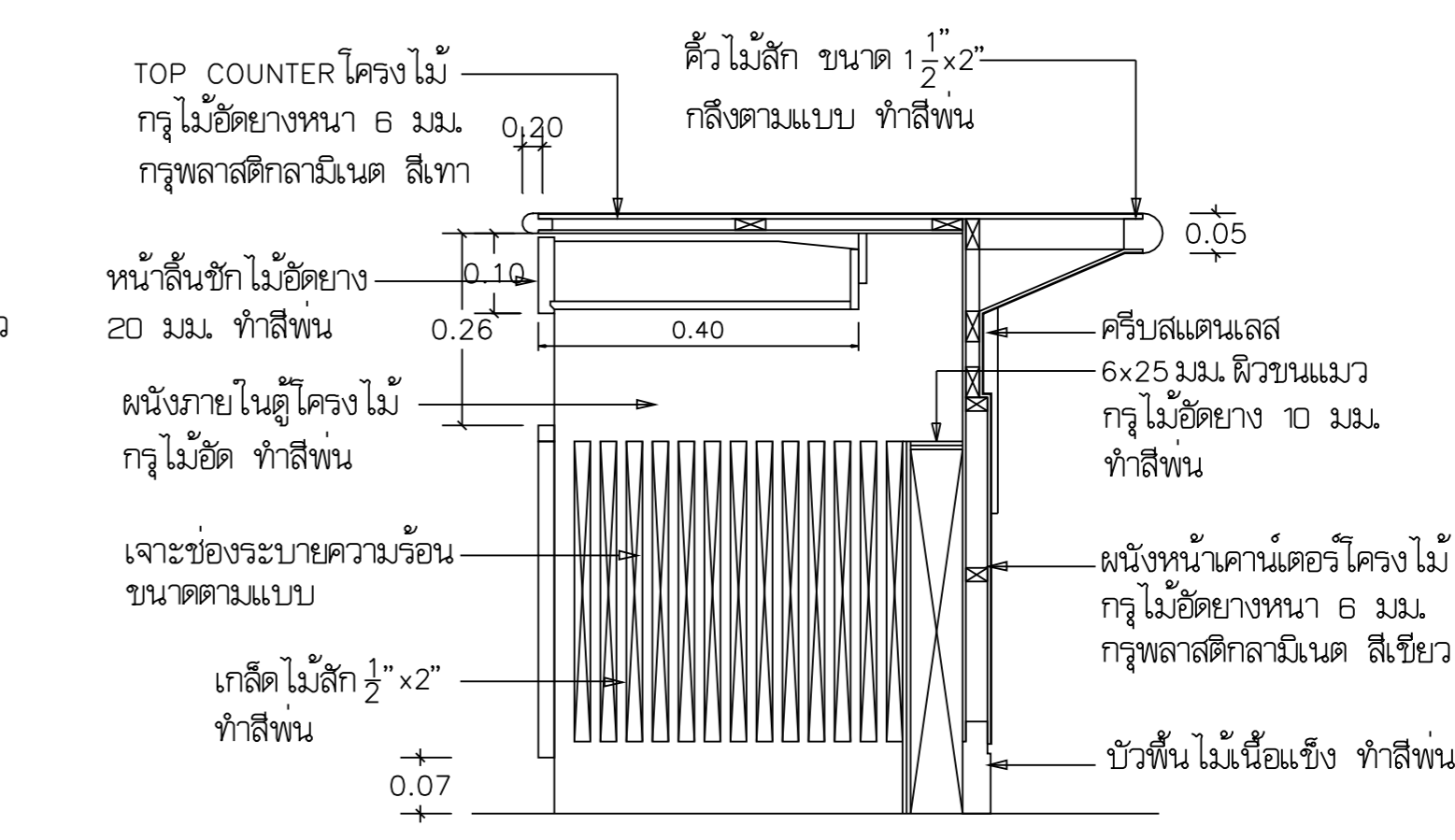
รูปตัดหน้า F23
มาตราส่วน 1:25



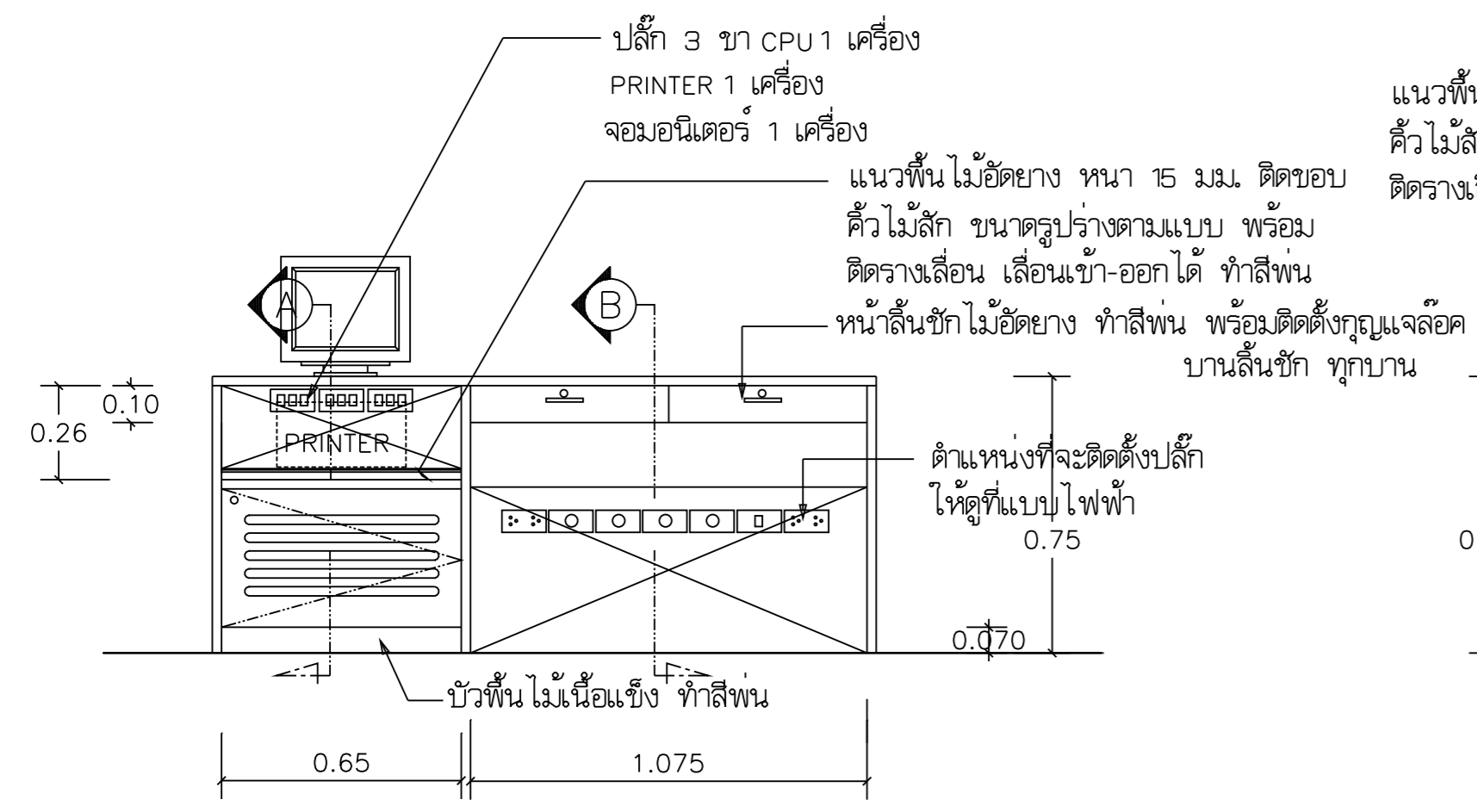
รูปตัดขยาย 1
มาตราส่วน 1:2



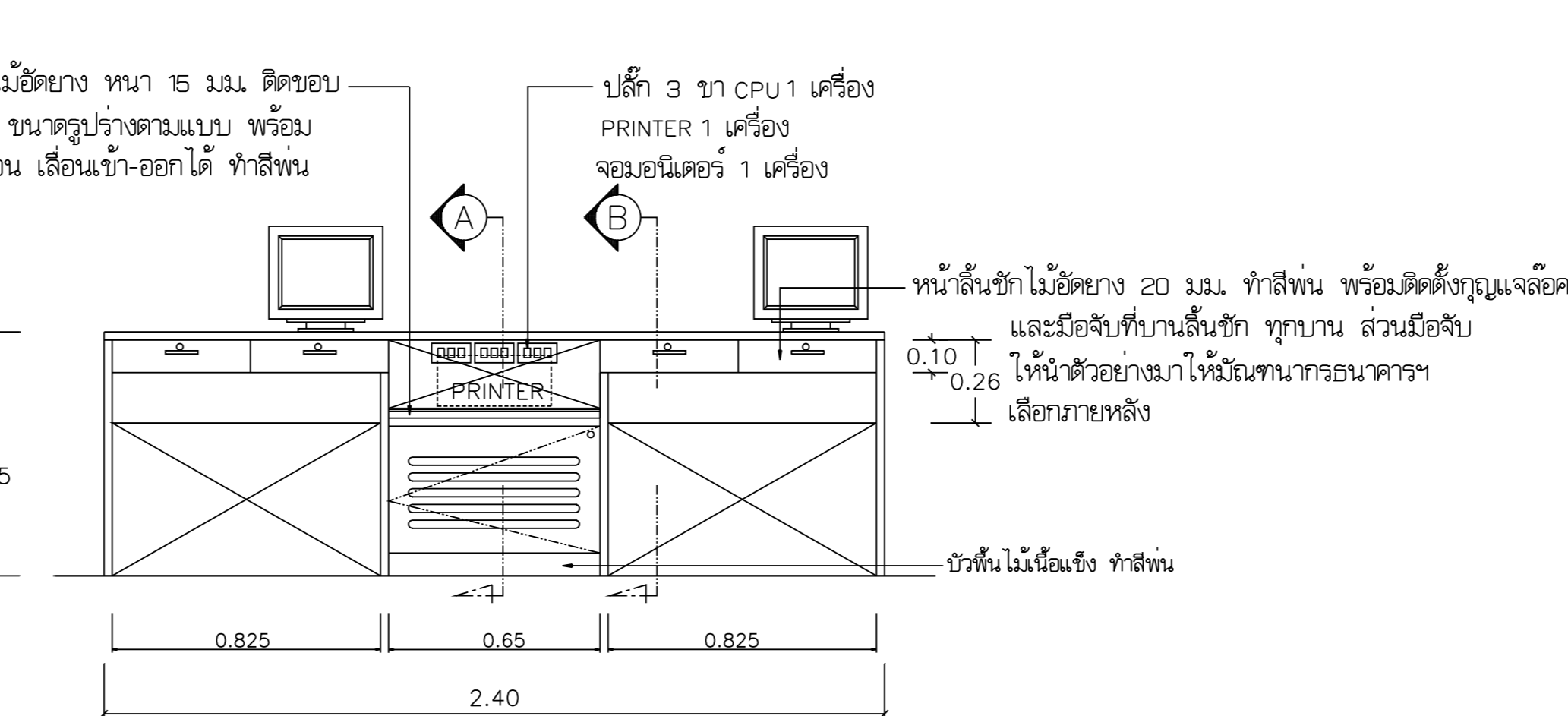
รูปตัด A
มาตราส่วน 1:12.5



รูปตัด B
มาตราส่วน 1:12.5



รูปด้านหลัง F5
มาตราส่วน 1:25



รูปด้านหลัง F23
มาตราส่วน 1:25

- หมายเหตุ
- แฉกพลาสติกลามิเนตเลือกสีภายหลัง
 - F5 ขนาด 0.80x1.80x0.75 ม.
 - F23 ขนาด 0.80x2.40x0.75 ม. (ไม่ต้องติดตั้งปลั๊กไฟ)

แบบขยาย 2
มาตราส่วน 1:2

