

คณะวิศวกรรมศาสตร์และสถาปัตยกรรมศาสตร์

กองบริหารอาคารสำนักงาน

แบบ
ก่อสร้างอาคาร 5 ชั้น
สำหรับมาตรฐาน 2 ชั้น
ห้องเก็บเครื่องกำเนิดไฟฟ้าอยู่ชั้น

สถาปนิก
นายวิมลย์ เจริญราษฎร์ สร.1102ส.
นายศิววัฒน์ พรหมสุวรรณ สร.3543บ.

วิศวกร
นายสิทธิชัย อุ่นะพันธ์ สร.นภ.น.น.
นางอรวิทย์ ฤๅชพรต สร.บ.

วิศวกรโยธา
นายสัมพันธ์ บูรณานนท์ สร.บ.น.น. 6270
นายนิพนธ์ ทอภก สร.บ.น.น. 4933

วิศวกรไฟฟ้า
นายวิมลย์ ชัยตรง ภพ.น. 5414
นายนิพนธ์ พลกล้า ภพ.น. 4998
นายเสวีศิริ น้อยวิสัย ภพ.น. 14080

สุขาภิบาล
นายอรุณโรจน์ อุดมประภค
นายสิทธิชัย ชีวาลัยศรีธา

เขียนแบบ

ตรวจแบบ อนุมัติแบบ

แก้ไขแบบ
ครั้งที่ 1

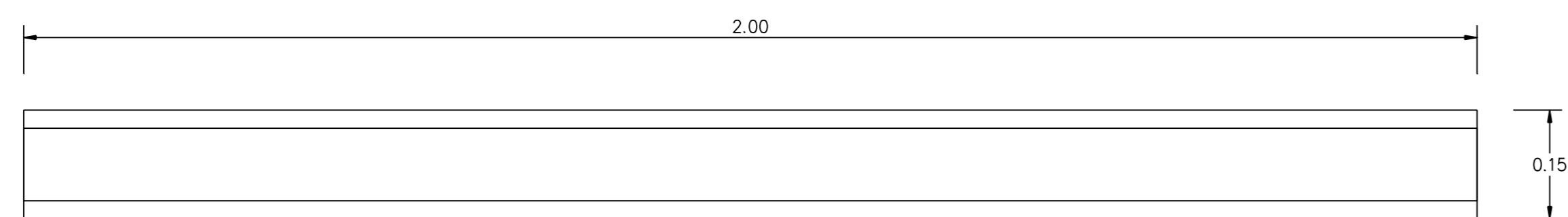
วันที่ พฤศจิกายน 2544

แบบแสดง

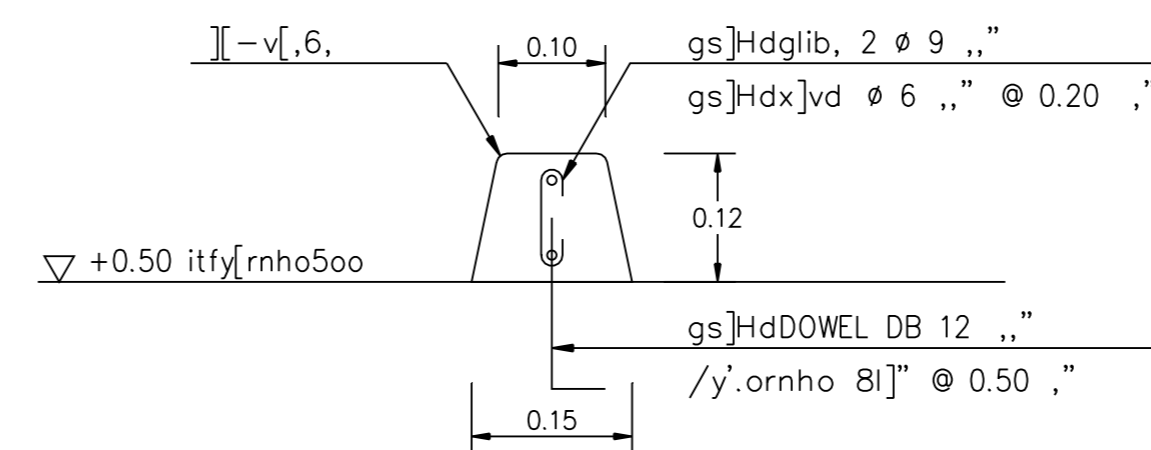
c[[-pkpF8i'ihk'muj]vri5
Tok8kic]t8yoshk,]hv

FILES NO. แผนที่
D:\AREA\NEW\ S-19

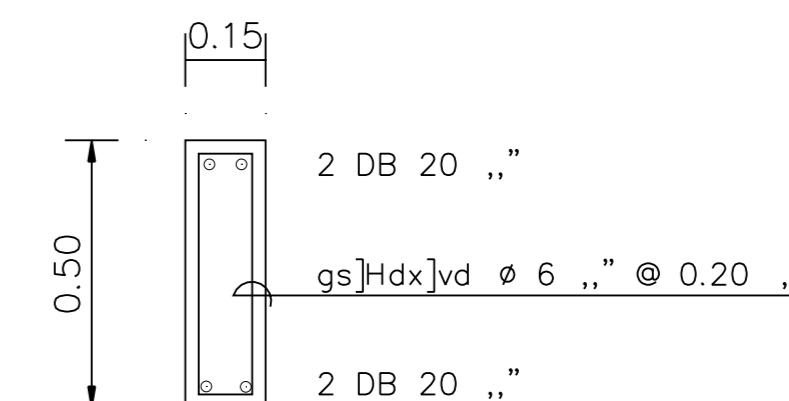
เลขที่แบบ รวม
19



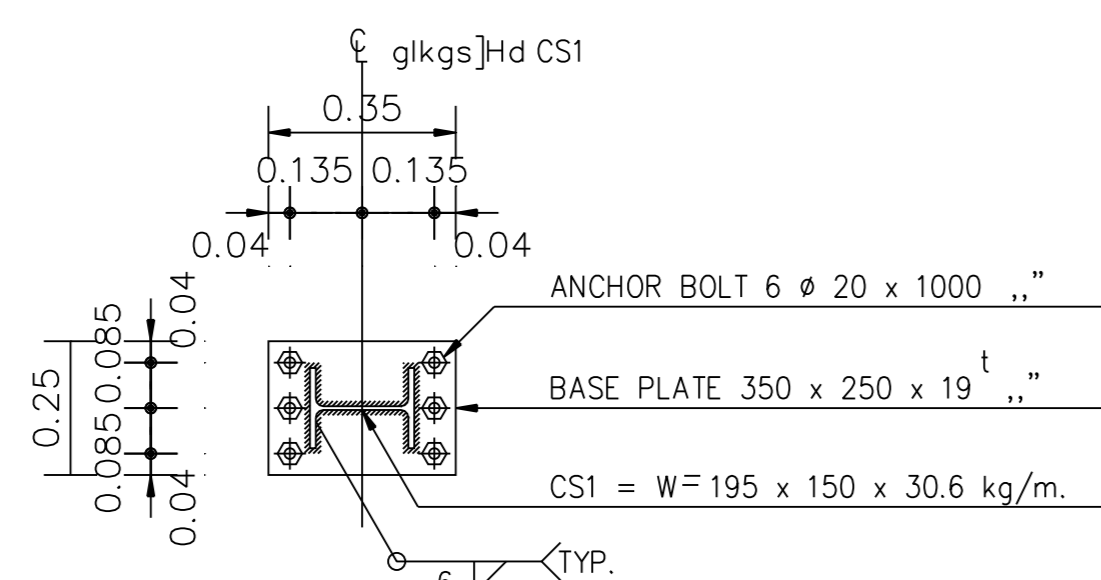
cx]o-pkp8yoshk,]hv
,k9iklj;o 1 : 10



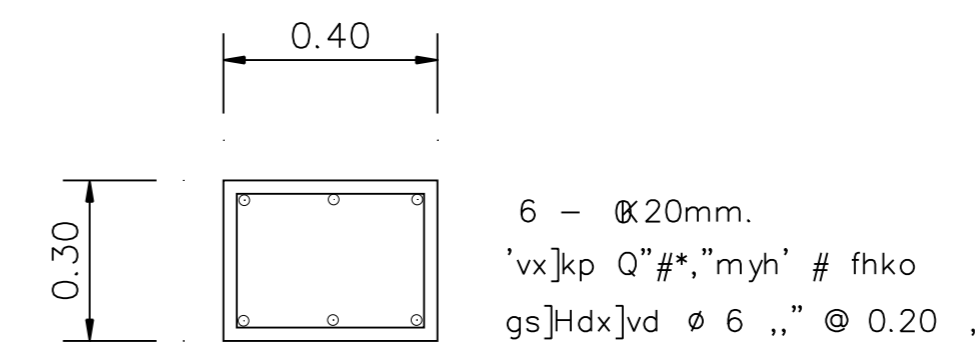
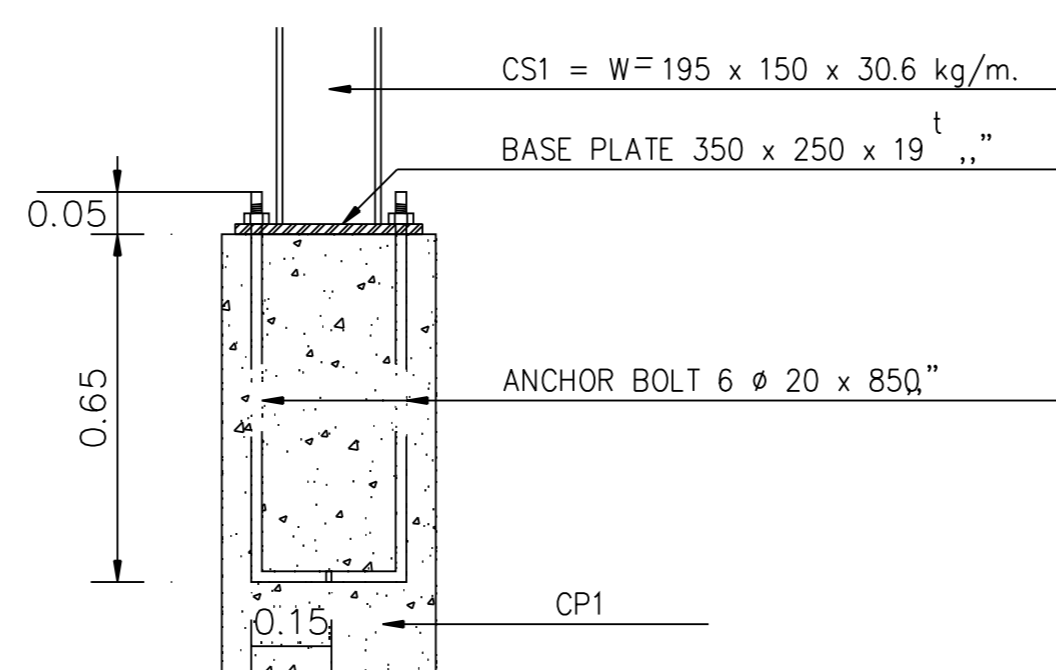
i^x9yf-pkp8yoshk,]hv
,k9iklj;o 1 : 10



c[[-pkp8ko GB4
,k9iklj;o 1 : 20



c[[-pkp BASE PLATE CS1
,k9iklj;o 1 : 20



c[[-pkp]k CP1
,k9iklj;o 1 : 20

