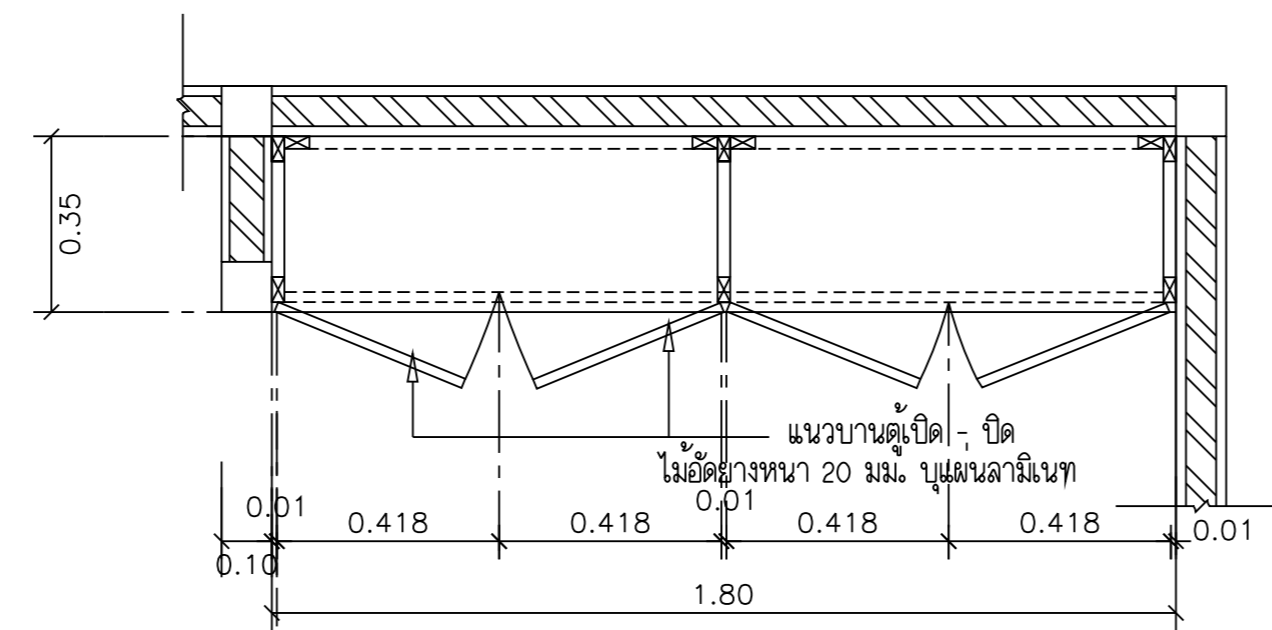
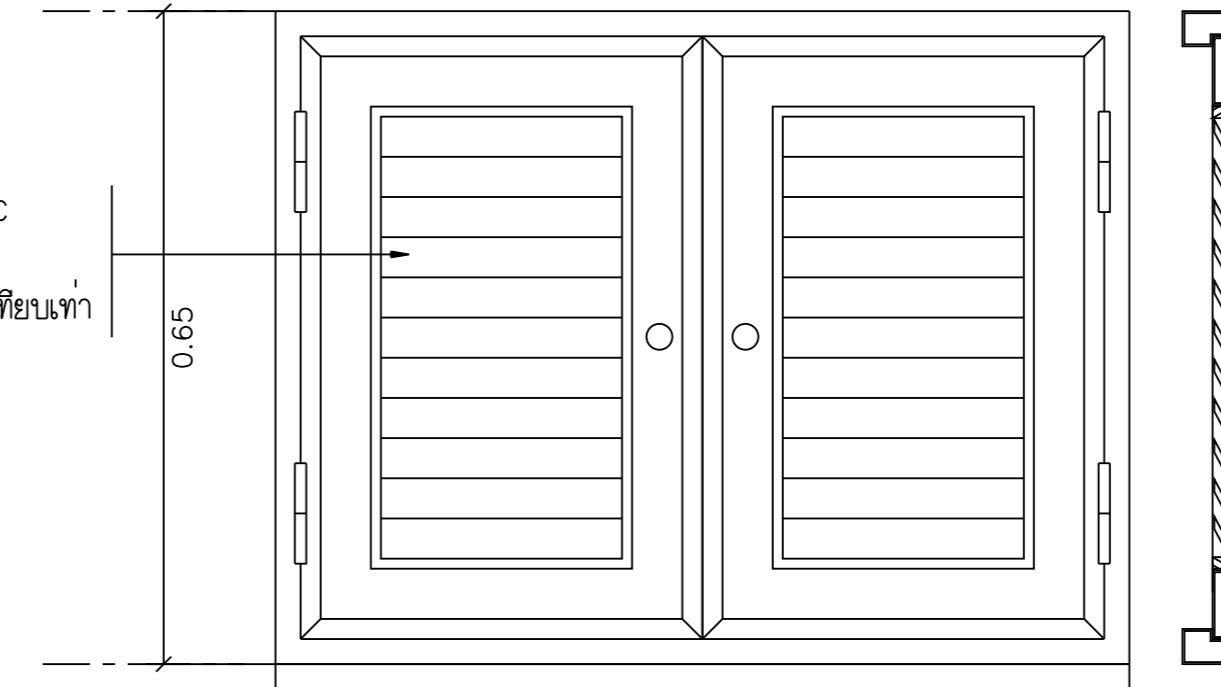


แปลนเคาน์เตอร์ sink (F-14)
มาตราส่วน 1:20

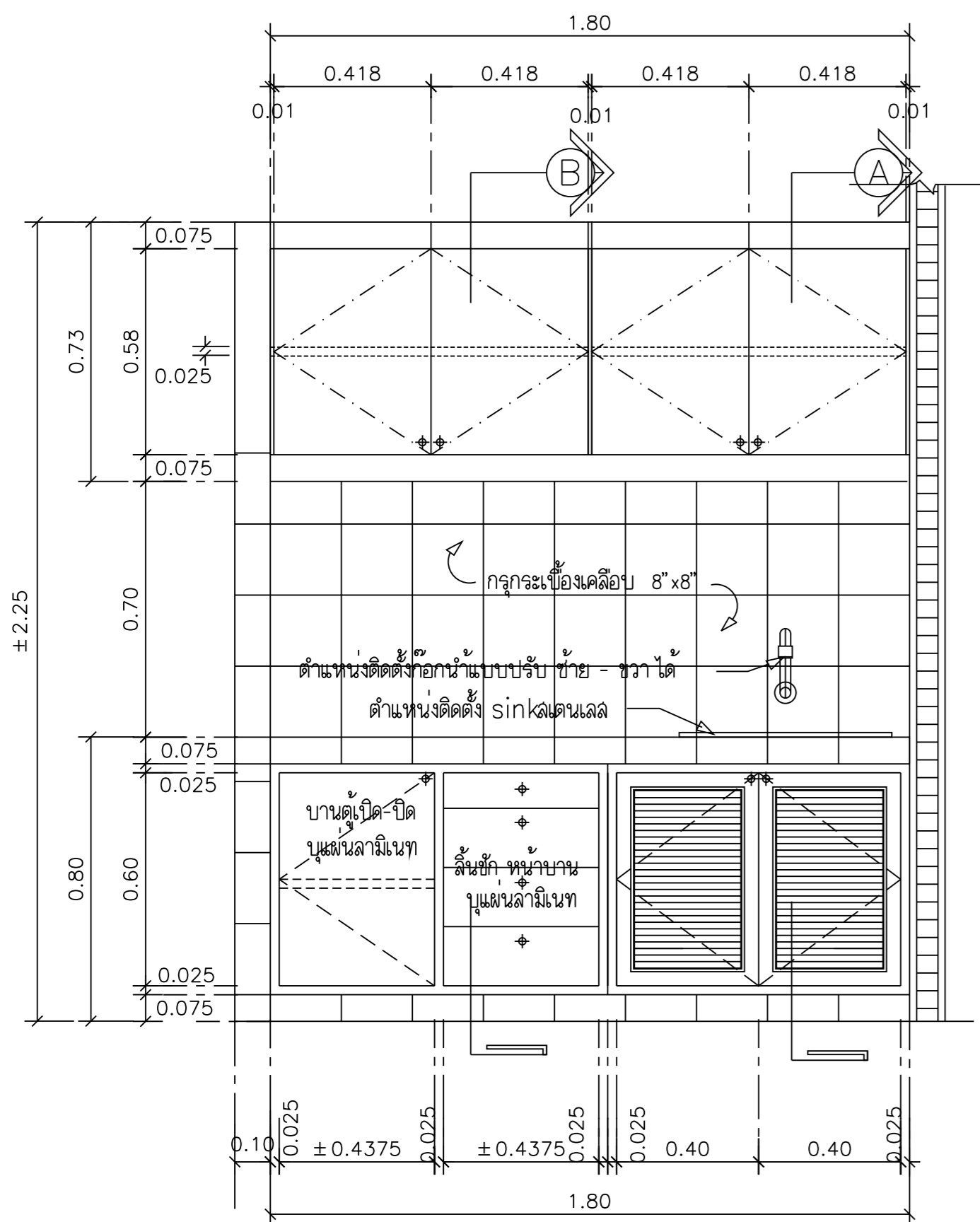


แปลนตู้ลอย
มาตราส่วน 1:20

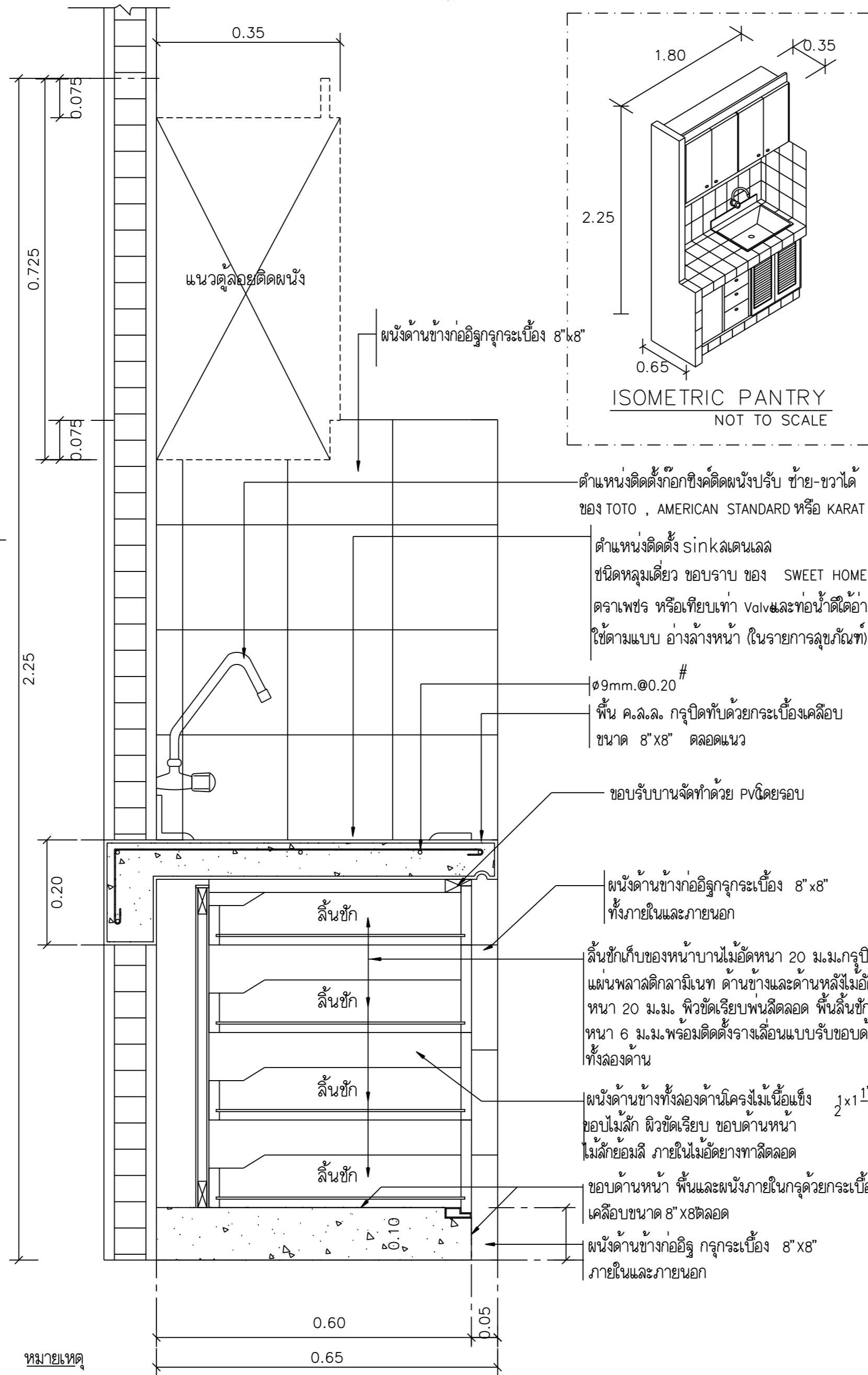
ชุดบานขึ้นเคาน์เตอร์ + วงกบสำเร็จรูป PVC พร้อมมุ้งลวดและอุปกรณ์ครบชุดของ บานดีด หรือ ดราซิ่ง หรือเทียบเท่า



แบบขยายบานเกล็ด 1:10
หรือมวงกบ (PVC.)



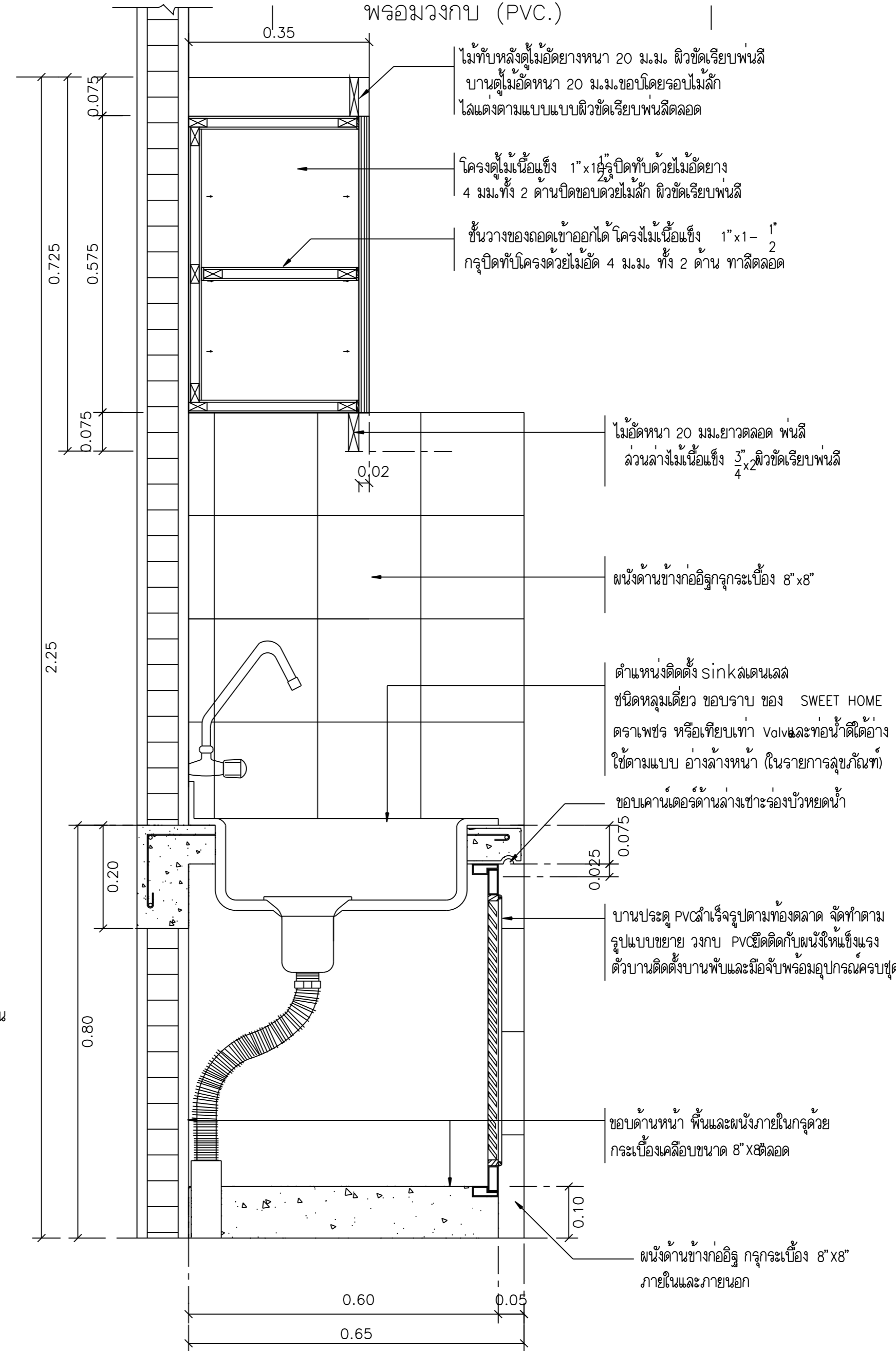
รูปด้านหน้า
มาตราส่วน 1:20



หมายเหตุ

อุปกรณ์อื่น ๆ ให้เห็นตัวอย่างในหน้าของอาคารฯ
เผื่อภายหลัง

รูปตัด (B)
มาตราส่วน 1:10



รูปตัด (A)
มาตราส่วน 1:10

OWNER :	
 สถาปนิกเพื่อการเกษตร และสหกรณ์การเกษตร	
DESIGNER :	
	
บริษัท มาตเกษตร จำกัด 183/20 ถนนพหลโยธิน แขวงสามยุค กรุงเทพฯ 10300 Tel. 02-282-3455 Fax : 02-281-4837	
สถาปนิก	
บุญจง สมสิทธิ์	ว.ศ.ด. 499
สมพงษ์ ธีรวิทย์	ว.ศ.ด. 2775
ชรัส ฤทธิพันธ์	ว.ศ.ด. 8777
วิศวกรโครงสร้าง	
ดร.สุรพล จิววิทย์	ว.ศ.ด. 1032
วิศวกรสุขาภิบาล	
ดร.สุรพล จิววิทย์	ว.ศ.ด. 1032
วิศวกรไฟฟ้า	
ดร.สุรพล จิววิทย์	ว.ศ.ด. 1032
ภูมิสถาปนิก	
ภาวิณี ช่าง	ว.ศ.ด. 4446
มัณฑนากร	
ณงนภัทร ไชยนิคม	
เขียนแบบ	
ณงนภัทร ไชยนิคม	
CHECKED	DATE :
APPROVED	
โครงการ	
แบบอาคารมาตรฐานสำนักงานสาขา	
อาคาร ค.ศ.ล. สูง 3 ชั้น	
สถานที่ตั้ง	
แบบแสดง	
แบบมาตรฐาน "Type - B"	
แบบขยายชุดเตรียมอาหาร	
SCALE :	DATE :
1 : 10	31 ตุลาคม 2548
CHECKED :	
JOB NO : 2005-02	IN-09
FILE NAME : 20051002-	DRAWING NO :
ALL RIGHT RESERVED :	
ผลงานออกแบบเป็นกรรมสิทธิ์ของบริษัทผู้ออกแบบ แบบที่	
มอบให้ลูกค้าโดยจะมอบไปจนกว่าลูกค้าจะชำระเงินโครงการ	
สิทธิ์ที่จะแก้ไขได้โดยไม่ให้กระทบคุณภาพของบริษัทผู้ออกแบบ	
REVISIONS :	DATE :

